

Interner Bericht  
DESY F22-73/1  
März 1973

Bestimmung der Emittanz eines hochenergetischen  
Elektronenstrahls durch Online-Auswertung von Strahlprofilmessungen

von

J. Gauwerky

DESY. Bibliothek  
10. MAI 1973



**Bestimmung der Emittanz eines hochenergetischen  
Elektronenstrahls durch Online - Auswertung von  
Strahlprofilmessungen**

von

**J. Gauwerky**

**Deutsches Elektronen - Synchrotron DESY**

**Hamburg**

Die vorliegende Arbeit entstand als Diplomarbeit  
im Rahmen eines Experimentes der Gruppe F22 bei

DESY

## INHALTSVERZEICHNIS

1. Einleitung
2. Theoretische Grundlagen
  - 2.1. Elektronenoptik
    - 2.1.1. Quadrupole
    - 2.1.2. Lineare Quadrupolgleichungen-Matrixformulierung
    - 2.1.3. Ablenkmagnete
    - 2.1.4. Phasenraum-Emittanz
    - 2.1.5. Liouvillsches Theorem
    - 2.1.6. Messung der Emittanz
    - 2.1.7. Veränderung der Emittanz
      - 2.1.7.1. Emittanzfilter
      - 2.1.7.2. Emittanzvergrößerung
  - 2.2. Das Synchrotron
3. Experimenteller Aufbau und Programme
  - 3.1. Das Transportsystem
    - 3.1.1. Anforderungen an die optischen Eigenschaften des Transportsystems
    - 3.1.2. Magnete und Elektronik zur digitalen Auslese
      - 3.1.2.1. Magnete
      - 3.1.2.2. Elektronik zum Anschluß der Magnete an den Rechner (PDP8)
  - 3.2. Beschreibung der PDP8 und ihrer Peripherie
    - 3.2.1. Elektronischer Aufbau
    - 3.2.2. Befehle der PDP
    - 3.2.3. Periphere Geräte
  - 3.3. Strahlprofilmonitor
    - 3.3.1. Arbeitsweise
    - 3.3.2. Elektronik und Anschluß an die PDP
    - 3.3.3. Fehlerquellen
  - 3.4. Online-Betrieb bei DESY
    - 3.4.1. Elektronische Verbindung von Großrechner und Kleinrechner
    - 3.4.2. Datenübertragung

- 3.4.3. Verwaltung der Online-Programme in der IBM
- 3.5. Programme zur Auslese des Strahlprofilmonitors und zur Berechnung von Emittanz und Strahllage
  - 3.5.1. PDP-Programm
    - 3.5.1.1. Segment 1
    - 3.5.1.2. Start-task
    - 3.5.1.3. Strahlprofiltask
    - 3.5.1.4. Magnetstromsteuerung
    - 3.5.1.5. Bandsteuerung
    - 3.5.1.6. Ausgabe der Profile auf der Schreibmaschine
    - 3.5.1.7. Kontrolle des Meßablaufs über das Sichtgerät
    - 3.5.1.8. Segment 2
  - 3.5.2. IBM-Programm
- 4. Emittanzmessung - Ergebnisse
  - 4.1. Vertikale Emittanzmessung
  - 4.2. Horizontale Emittanzmessung
  - 4.3. Genauigkeit der Emittanzmessung und Vergleich mit anderen Messungen
- 5. Zusammenfassung
- 6. Zukünftige Entwicklung
- 7. Anhang
  - 7.1. Definitionen
  - 7.2. Anweisung zum Bedienen der PDP
  - 7.3. Beschreibung der DESY-Magnete
- 8. Literatur

## 1. EINLEITUNG

Das Ziel dieser Arbeit ist es, die Voraussetzungen für den durch einen Rechner gesteuerten Betrieb des externen Elektronenstrahls am Deutschen Elektronen-Synchrotron DESY zu schaffen.

Die Eigenschaften des ejizierten Elektronenstrahls hängen von sehr vielen Parametern ab, so daß ihre genaue Berechnung recht kompliziert ist und daher durch einschränkende Voraussetzungen vereinfacht werden muß. Hinzu kommt, daß die Teilchenbahnen im Abschnitt der Ejektionsmagnete bis zum Austritt aus dem Synchrotron nur überschlagmäßig berechnet worden sind. Zusätzlich macht die Vielzahl der Parameter die genaue Reproduktion eines Betriebszustandes des Synchrotrons unmöglich.

Die Messung der Strahleigenschaften des ejizierten Strahls, d.h. die Größe und Lage der Emittanzellipse im Phasenraum jeweils für die horizontale und vertikale Ebene, ist daher von großer Wichtigkeit

- 1) als Prüfung auf die Randbedingungen, unter denen die Teilchenbahnen im Synchrotron berechnet wurden
- 2) für die Anpassung des Strahltransportsystems an die gemessenen Strahleigenschaften.

Zu diesem Zweck wurde bei DESY ein Strahlprofilmonitor entwickelt (1). Die auf einen Cu-Draht einfallenden primären Elektronen setzen durch Sekundäremission Elektronen frei, die zu einer positiv geladenen Al-Hülle beschleunigt werden. Der dadurch entstehende Strom wird integriert und stellt so ein Maß für die Intensität des einfallenden Elektronenstrahls am Ort des Drahtes dar. Durch Messung in verschiedenen Drahtstellungen erhält man ein Strahlprofil, das bei der derzeitigen Auslegung der Elektronik und der Rechnerprogramme aus maximal 200 Punkten besteht. Durch den elektronischen Anschluß des Strahlprofilmonitors (2) an einen Kleinrechner des Typs PDP 8 ( im Folgenden als PDP abgekürzt) wurde die Möglichkeit zur schnellen Datenerfassung gegeben. Die PDP ist on-line an einen Großrechner vom Typ IBM 360/75 angeschlossen. Auf diese Weise ist auch eine schnelle Datenauswertung ermöglicht.

Für beide Aufgaben, d.h. Datenerfassung und Datenauswertung, sind Programme geschrieben worden. Die Ergebnisse einer Messung, d.h. die Größe und Lage der horizontalen und vertikalen Emittanzellipse im Phasenraum, werden auf einem Sichtgerät im Kontrollraum angezeigt.

Durch mehrere Emittanzmessungen bei definierter Veränderung der Emittanz wurde die Genauigkeit dieser Meßmethode untersucht. Zur Emittanzveränderung wurden Plexiglasfolien unterschiedlicher Stärke in den Elektronenstrahl gestellt.

Bisherige Meßmethoden (3) benötigten einen erheblichen Zeitaufwand. In der Regel dauerte die Auswertung eine Woche im Gegensatz zu fünf Minuten (incl. Messung) bei der in dieser Arbeit beschriebenen Methode.

Durch Entwicklung eines geeigneten Strahlprofilmonitors, dessen Anschluß an ein Rechnersystem und durch Erstellung der Programme zur Datenerfassung und Datenauswertung wurde die Möglichkeit zur schnellen Messung der Eigenschaften des ejizierten Strahls gegeben und damit die Voraussetzung geschaffen, das Transportsystem des externen Elektronenstrahls durch ein Rechnersystem zu steuern.

Alle im Folgenden unterstrichenen Begriffe sind im Anhang näher definiert.

2. Theoretische Grundlagen

2.1. Elektronenoptik

2.1.1. Quadrupole

In einem elektrischen Feld  $E$  und einem magnetischen Feld der Induktion  $B$  wirkt auf ein geladenes Teilchen mit der Ladung  $e$  die Lorentz-Kraft  $F$  :

$$\vec{F} = e (\vec{E} + \vec{v} \times \vec{B}) \quad (2.1)$$

$v$  ist die Geschwindigkeit, mit der sich das Teilchen bewegt. Man sieht, daß in einem elektrischen Feld die Kraft unabhängig von der Teilchengeschwindigkeit ist, während sie in einem magnetischen Feld proportional zur Geschwindigkeit zunimmt. Deshalb werden in der Strahlführung hochenergetischer Teilchen nur magnetische Linsen und Ablenkmagnete verwendet. Wegen seiner relativ starken Fokussierungskräfte im Verhältnis zu anderen Magneten wird der Quadrupol am häufigsten benutzt. Sein Feld ist gegeben durch:

$$B_z = g x \quad (2.2)$$

$$B_x = g z \quad \text{mit} \quad g := \frac{\partial B_z}{\partial x} = \frac{\partial B_x}{\partial z} = \text{const.}$$

$$B_s = 0$$



In Abb. 1 sind die Äquipotentiallinien einer solchen Feldverteilung aufgezeichnet. Das Karth. Koordinatensystem ist so gewählt, daß seine x- und z-Achse senkrecht auf der Quadrupolachse (s-Achse) stehen. Da

$$B^2 = B_x^2 + B_z^2 = g^2(x^2 + z^2) = (gr)^2 \quad (2.3)$$

wächst die Feldstärke linear mit dem Radius.

### 2.1.2. Lineare Quadrupolgleichungen-Matrixformulierung

Alle im folgenden angestellten Betrachtungen über die Teilchenbahnen in magnetischen Systemen beziehen sich auf Elektronen der Einheitsladung e.

Aus Gl. (2.1.) und (2.2.) folgen für ein Teilchen, das sich mit konstanter Geschwindigkeit  $v_s = v$  in der s-Richtung bewegt, die Bewegungsgleichungen:

$$\begin{aligned} \frac{d}{dt}(m v_x) &= F_x = +e v B_z = +e g v x \\ \frac{d}{dt}(m v_z) &= F_z = -e v B_x = -e g v z \end{aligned} \quad (2.4)$$

Da die magnetischen Kräfte immer senkrecht auf der Bewegungsrichtung stehen, ist der Impuls  $p=mv$  konstant.

Eliminiert man aus Gl. (2.4) die Zeit mit  $t=s/v$ , so folgt

$$\frac{d^2 x}{ds^2} = \ddot{x} = +\frac{eg}{p} x \quad (2.5)$$

$$\frac{d^2 z}{ds^2} = \ddot{z} = -\frac{eg}{p} z$$

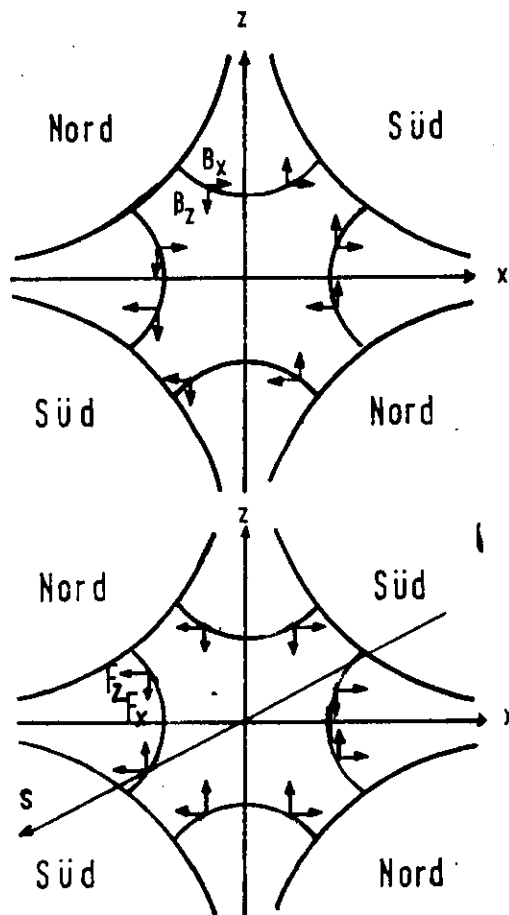


ABB. 1

Kraft- und Feldkomponenten in einem  
 Quadrupol  
 ( Elektronen in pos.  $s$ -Richtung )

Dieses sind die linearen Bewegungsgleichungen für einen Quadrupol. Die Größe  $eg/p = k$  wird als der  $k$ -Wert eines Quadrupols bezeichnet. Zwischen  $k$ -Wert, Impuls und der Größe  $g$  besteht folgender Zusammenhang (4):

$$k [m^{-2}] = \frac{3g [kG/cm]}{p [Gev/c]} \quad (2.6)$$

Aus Abb. 1 sieht man, daß  $F_z$  immer in die Ebene  $z=0$  gerichtet ist,  $F_x$  aber immer von der Ebene  $x=0$  wegzeigt. Der dort eingezeichnete Quadrupol ist also horizontal (in  $x$ ) fokussierend und vertikal (in  $z$ ) defokussierend. Die beiden Gleichungen (2.4) repräsentieren demnach die fokussierende bzw. defokussierende Wirkung des Quadrupols. Die allgemeinen Lösungen von Gl.(2.4) sind

$$\begin{aligned} x &= a_{11}x_0 + a_{12}x' & \text{mit } x_0 &= x(0) \\ x' &= a_{21}x_0 + a_{22}x' & x'_0 &= x'(0) \end{aligned} \quad (2.7)$$

und

$$\begin{aligned} z &= b_{11}z_0 + b_{12}z'_0 \\ z' &= b_{21}z_0 + b_{22}z'_0 & z'_0 &= z'(0) \end{aligned}$$

Für einen in  $x$  fokussierenden und in  $z$  defokussierenden Quadrupol gilt mit  $\varphi = \ell\sqrt{k}$  und  $\ell =$  Länge des Quadrupols:

$$\begin{aligned} a_{11} &= \cos \varphi & b_{11} &= \cosh \varphi \\ a_{12} &= (\sin \varphi) / \sqrt{k} & b_{12} &= (\sinh \varphi) / \sqrt{k} \\ a_{21} &= -\sqrt{k} \sin \varphi & b_{21} &= \sqrt{k} \sinh \varphi \\ a_{22} &= \cos \varphi & b_{22} &= \cosh \varphi \end{aligned} \quad (2.8)$$

Man sieht daraus, daß die Wirkung eines Quadrupols auf ein geladenes Teilchen durch eine Matrix  $M$  beschrieben werden kann

$$\begin{pmatrix} x \\ x' \end{pmatrix}_{s=\ell} = M \begin{pmatrix} x \\ x' \end{pmatrix}_{s=0} = \begin{pmatrix} a_{11} & a_{12} \\ a_{21} & a_{22} \end{pmatrix} \begin{pmatrix} x \\ x' \end{pmatrix}_{s=0} \quad (2.9)$$

und entsprechend für die  $z$ -Ebene.

Die Übertragungsmatrix  $M_0$  eines feldfreien Raumes hat die Gestalt:

$$M_0 = \begin{pmatrix} 1 & \ell \\ 0 & 1 \end{pmatrix} \quad \begin{array}{l} \ell = \text{Länge der feld-} \\ \text{freien Strecke} \end{array} \quad (2.10)$$

Für ein System von Quadrupolen mit dazwischen liegenden feldfreien Räumen ist die gesamte Übertragungsmatrix gegeben durch das Produkt der Einzelmatriizen:

$$M_{\text{ges}} = \prod_{i=1}^n M_i \quad (2.11)$$

Jede individuelle Teilchenbahn in einem optischen System ist durch die beiden Anfangsbedingungen  $x'_0$  und  $x_0$  bzw.  $z'_0$  und  $z_0$  gekennzeichnet. Zwei spezielle linear unabhängige Teilchenbahnen sind:

die "cosinusähnliche" Bahn  $C(s)$  mit  $x_0=1, x'_0=0$  bzw.  $z_0=1, z'_0=0$   
die "sinusähnliche" Bahn  $S(s)$  mit  $x_0=0, x'_0=1$  bzw.  $z_0=0, z'_0=1$

Diese sind die sogenannten "Haupttrajektorien". Mit ihrer Hilfe kann man die Übertragungsmatrix  $M_{\text{ges}}$  darstellen als:

$$M_{\text{ges}} = \begin{pmatrix} C & S \\ C' & S' \end{pmatrix} \quad \text{mit} \quad \begin{array}{l} C' = \frac{dC}{ds} \\ S' = \frac{dS}{ds} \end{array}$$

Diese Darstellung wird auch im folgenden verwendet.

### 2.1.3. Ablenkmagnete

In Transportsystemen und Spektrometern werden die Ablenkmagnete hauptsächlich zur Impulsanalyse verwendet. Die Tatsache, daß Teilchen mit größerem Impuls weniger abgelenkt werden, wird in Gl. (2.4) berücksichtigt durch einen zusätzlichen Term für die Bewegung in der x-Richtung. Das führt zu den Gleichungen (4):

$$\begin{aligned} z'' + k z &= 0 \\ x'' - (k - 1/\rho^2) x &= -\frac{1}{\rho} \frac{\Delta p}{p_0} \end{aligned} \quad (2.12)$$

$\Delta p$  ist die Impulsabweichung vom Sollimpuls  $p_0$  und  $1/\rho$  die Krümmung der zum Teilchen mit dem Impuls  $p_0$  gehörenden Bahn.

Der Zusammenhang zwischen  $\rho$ , der Stärke des Magnetfeldes  $B$  und dem Impuls  $p$  der Teilchen ist gegeben durch (4):

$$1/\rho \text{ [m}^{-1}\text{]} = 0.03 \frac{B \text{ [kG]}}{p \text{ [Gev/c]}} \quad (2.13)$$

Die Lösungen der linearen Bahngleichungen (2.14) sind:

$$\begin{aligned} z &= C_z z_0 + S_z z_0' \\ x &= C_x x_0 + S_x x_0' + D \frac{\Delta p}{p_0} \end{aligned} \quad (2.14)$$

$D = D(s)$  wird die Dispersion genannt, und ihre Größe bestimmt neben  $\Delta p/p_0$  die Auffächerung eines Strahls durch einen Ablenkmagneten.  $C$  und  $S$  sind wieder die Haupttrajektorien.  $D(s)$  ist die partikuläre Lösung der inhomogenen Differentialgleichung (2.12 B).

Für einen Rechteckmagneten mit symmetrischem Strahlendurchgang und einer Strahlablenkung um den Winkel  $\gamma$  gilt (4)

$$\begin{pmatrix} x \\ x' \end{pmatrix} = \begin{pmatrix} 1 & \rho \sin \gamma \\ 0 & 1 \end{pmatrix} \begin{pmatrix} x_0 \\ x_0' \end{pmatrix} + \begin{pmatrix} -\rho(1 - \cos \gamma) \\ -2 \tan \gamma / 2 \end{pmatrix} \frac{\Delta p}{p_0}$$

D und D' haben demnach in diesem Fall die Form

$$\begin{aligned} D &= -\rho(1 - \cos \gamma) \\ D &= -2 \tan \gamma/2 \end{aligned} \quad (2.15)$$

In der x-Richtung wirkt ein Ablenkmagnet wie ein feldfreier Raum der Länge  $\rho \sin \gamma$  mit einer zusätzlichen Versetzung von  $\Delta p/p_0$  ( $-\rho(1 - \cos \gamma)$ ) und einem zusätzlichen Winkel von  $-2 \Delta p/p_0 \tan \gamma/2$  am Ausgang des Magneten für solche Teilchen, die um  $\Delta p$  vom Sollimpuls abweichen. In der z-Richtung (vertikal) verhält ein Ablenkmagnet sich im wesentlichen wie ein feldfreier Raum. Berücksichtigt man aber die Inhomogenität des Feldes an den beiden Enden, so folgt in z ein geringer fokussierender Effekt. Es gelten dann folgende Beziehungen (4):

$$\begin{pmatrix} z \\ z' \end{pmatrix} = \begin{pmatrix} 1 - \gamma q \tan \gamma/2 & \rho \gamma \\ -\frac{q}{\rho} \tan \gamma/2 & 1 - \gamma q \tan \gamma/2 \end{pmatrix} \begin{pmatrix} z_0 \\ z'_0 \end{pmatrix} \quad (2.16)$$

wo  $q = (1 - b/(3L))$ , b die Länge des Randfeldes und L die Länge des Magneten ist.

#### 2.1.4. Phasenraum-Emittanz

In der theoretischen Mechanik wird der Raum, gebildet aus den Impuls- und Ortskoordinaten, als Phasenraum bezeichnet. Da der Impuls  $p_x = \text{konst.} \cdot x' = \text{konst.} \cdot \frac{dx}{ds}$  proportional  $x'$  ist, können wir im folgenden auch den Raum, gebildet durch die Ortskoordinate  $x$  und die Ableitung  $x'$ , als Phasenraum bezeichnen.

Betrachtet man an einer bestimmten Stelle des Transportsystems die Gesamtheit aller Teilchen im Phasenraum, so wird sie durch die geometrischen Abmessungen der Quadrupole, Ablenkmagnete und Kollimatoren begrenzt. Stellt man zwei Kollimatoren hintereinander auf, so liegen die Teilchen im Phasenraum am Ort  $s_1$  innerhalb eines Bereiches gemäß Abb.2

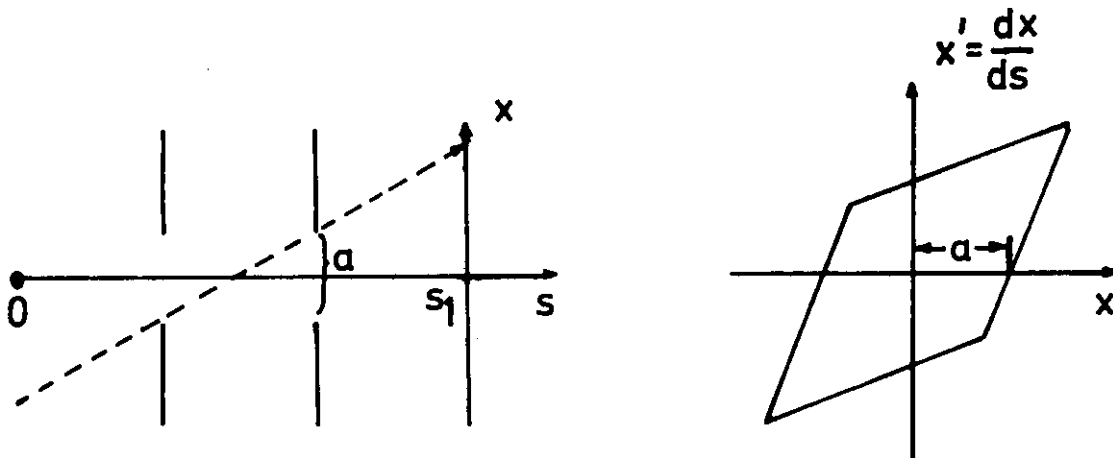


Abb.2 Phasenraumfläche von 2 Kollimatoren am Ort  $s_1$

Sind viele den Strahl begrenzende Elemente im System vorhanden, so wird die Phasenraumfläche ein komplizierteres Polygon, das man z.B. durch ein Parallelogramm annähern kann. Eine bessere Annäherung ist die durch eine Ellipse; hinzu kommt, daß eine Ellipse durch 3 Parameter vollständig bestimmt ist, während für die vollständige Bestimmung eines Parallelogramms 4 Parameter nötig wären.

Die Ellipsenfläche, dividiert durch  $\pi$  , nennt man Emittanz , und entsprechend bezeichnet man die Ellipse als Emittanzellipse, wenn man die Strahleigenschaften betrachtet, aus der Sicht des Transportsystems dagegen spricht man von der Akzeptanzellipse mit der Akzeptanz  $a$ .



### 2.1.5. Liouvillsches Theorem

Das Liouvillsche Theorem macht eine Aussage über die im vorigen Paragraphen definierte Emittanz.

Ein Teilchenstrahl durchlaufe ein optisches System mit magnetischen Feldern oder beliebigen Feldern, bei denen die auf die Teilchen einwirkende Kraft nicht von ihrer Geschwindigkeit abhängt. Das Liouvillsche Theorem besagt, daß dann die Teilchendichte im Phasenraum in der Nähe eines Teilchens konstant ist (4), (5), (6), (7). Daraus folgt sofort, daß auch die gesamte vom Teilchenstrahl eingenommene Phasenraumfläche, seine Emittanz, über das optische System konstant, d.h. vom Ort unabhängig ist.

2.1.6. Messung der Emittanz

Die Gleichung der Emittanzellipse wird üblicherweise in der Form

$$\gamma z^2 + 2\alpha z z' + \beta z'^2 = \epsilon \quad (2.17)$$

angegeben, wo  $\epsilon = \text{Fläche d. Ellipse}/\pi$  die Emittanz des Strahls in der z-Koordinate ist. Ebenso existiert auch eine Emittanzellipse für die x-Koordinate. Man spricht von vertikaler und horizontaler Emittanz. Zwischen den Parametern  $\alpha, \beta$  und  $\gamma$ , die Funktionen des Ortes, der k-Werte von den Magneten und der Anfangswerte  $\alpha_0, \beta_0, \gamma_0$  sind, besteht folgender Zusammenhang:

$$\beta\gamma - \alpha^2 = 1 \quad (2.18)$$

Diese Beziehung gilt für alle Stellen eines optischen Systems. Das ist gleichbedeutend damit, daß die Determinante der Übertragungsmatrix = 1 ist. Die Funktion ist eine Verallgemeinerung der Betatronamplitudenfunktion in der Beschleunigertheorie, wo  $\beta$  nur vom Ort abhängt.

Abb. 3 zeigt die Emittanzellipse mit ihren spezifischen Größen.

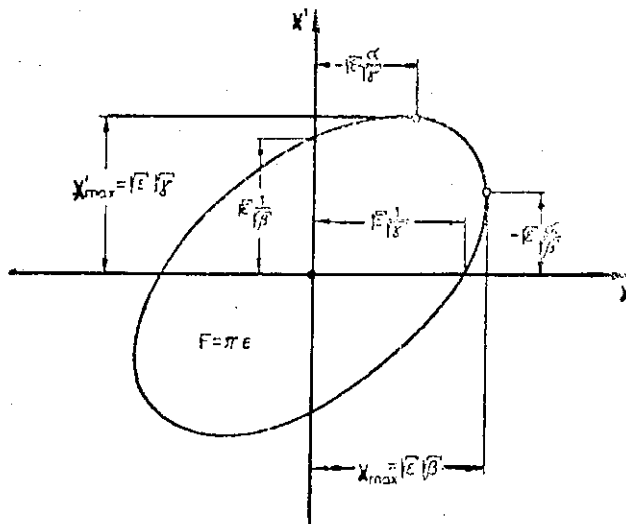


Abb. 3 Emittanzellipse

Verfolgt man den Strahl durch das optische System, so ist die Enveloppe aller Teilchenbahnen gegeben durch:

$$z_{\max}(s) = \sqrt{\epsilon} \sqrt{\beta(s)} \quad (2.19)$$

Die Tatsache, daß die Ellipsenparameter  $\alpha, \beta, \gamma$  sich durch ein optisches System mit Hilfe einer  $3 \times 3$  Matrix transformieren, macht sie für numerische Berechnungen besonders interessant. Schreibt man die Matrixelemente wieder in Form der sogenannten Haupttrajektorien, so gilt (4)

$$\begin{pmatrix} \beta \\ \gamma \\ \alpha \end{pmatrix} = \begin{pmatrix} c^2 & -2cs & s^2 \\ -cc' & cs' + sc' & -ss' \\ c'^2 & -2c's' & s'^2 \end{pmatrix} \begin{pmatrix} \beta_0 \\ \gamma_0 \\ \alpha_0 \end{pmatrix} \quad (2.20)$$

Die Matrixelemente sind vom Ort  $s$  und von den  $k$ -Werten der Magnete abhängig. Das heißt: macht man  $n$  Strahlbreitenmessungen an verschiedenen Stellen des optischen Systems oder mit verschiedenen  $k$ -Wert-Einstellungen eines bzw. mehrerer Quadrupole, so erhält man ein lineares Gleichungssystem mit  $n$  Gleichungen und drei Variablen:

$$\begin{aligned} (\epsilon\beta)_1 &= C(s, k)_1^2 \epsilon\beta_0 - 2C(s, k)_1 S(s, k)_1 \epsilon\alpha_0 + S(s, k)_1^2 \epsilon\gamma_0 \\ &\vdots \\ (\epsilon\beta)_n &= C(s, k)_n^2 \epsilon\beta_0 - 2C(s, k)_n S(s, k)_n \epsilon\alpha_0 + S(s, k)_n^2 \epsilon\gamma_0 \end{aligned}$$

Als Lösung dieses Gleichungssystems erhält man die Größen  $(\epsilon\beta_0), (\epsilon\alpha_0), (\epsilon\gamma_0)$ . Multipliziert man Gleichung (2.18) mit  $\epsilon^2$ , dann folgt:

$$\epsilon = [(\epsilon\beta_0)(\epsilon\gamma_0) - (\epsilon\alpha_0)^2]^{1/2} \quad (2.21)$$

Der Index  $o$  bezieht die Ellipsenparameter auf einen willkürlichen  $o$ -Punkt des optischen Systems. Mit Hilfe der Transformationsmatrix (2.20) können dann die Ellipsenparameter für einen beliebigen Punkt des Systems berechnet werden.

Abb.4 zeigt zum Beispiel die aufeinanderfolgenden Emitanzellipsen in einem fokussierenden Quadrupol.

## 2.1.7. Veränderung der Emittanz

### 2.1.7.1. Emittanzfilter

Durch die Aufstellung zweier Kollimatoren hintereinander ist es möglich, die Emittanz zu begrenzen (8). Gemäß Abb.2 ist die Akzeptanzfläche einer solchen Kombination ein Parallelogramm. Durch Verkleinerung der Kollimatoröffnungen kann die von den Teilchen eingenommene Phasenraumfläche beschnitten werden. Die maximale in das Parallelogramm hineinlegbare Ellipse ist dann gleich der Emittanzellipse.

### 2.1.7.2. Emittanzvergrößerung

Will man die Genauigkeit einer Methode zur Emittanzmessung untersuchen, so bietet sich dazu eine recht einfache Möglichkeit der Emittanzveränderung. Sie beruht auf der Vergrößerung der Emittanz durch Vielfachstreuung, zum Beispiel an einer Plexiglasfolie. Schießt man Teilchen der Ladung  $Z$  ( in Einheiten der Elektronenladung), des Impulses  $p$  ( in MeV/c) und der Geschwindigkeit  $v$  ( in Einheiten der Lichtgeschwindigkeit) durch die Plexiglasfolie, so ist die Streuung der Winkelverteilung gegeben durch z.B. (25):

$$\hat{\chi}'_c = Z \frac{21}{\rho v} \sqrt{\frac{L}{L_{\text{rad}}}} (1 + \delta) \text{ rad} \quad (2.22)$$

wo  $L$  die Dicke des Radiators in Strahlenlängen ist. Für  $L \geq 0.1 L_{\text{rad}}$  ist  $\delta$  im allgemeinen  $< 0.1$ . Die Verteilung von  $\chi'_c$  hat annähernd eine gaussche Form (9.)

Ist die Folie hinreichend dünn, so werden die beiden Emittanzellipsen nur in Richtung der  $x'$ -bzw.  $z'$ -Achse aufgeweitet. Die Emittanzveränderung sollte an der Taille vorgenommen werden, da hier die Ellipsen auf Achse liegen. Bei schräger Ellipsenlage tritt zusätzlich zur Vergrößerung der Ellipse auch noch eine Drehung auf, wodurch die Rechnung erheblich kompliziert wird. Für den Fall, daß die Emittanzveränderung an der Taille vorgenommen wird, wird die Rechnung hier durchgeführt: Die Teilchen haben an einem bestimmten Ort des optischen Systems nicht alle die gleiche Flugrichtung. Die einfachste Möglichkeit, ihre Verteilung in  $x' = \frac{dx}{ds}$  zu berücksichtigen, geschieht durch die Annahme, daß die Teilchen in  $x'$  einer Gaussverteilung unterliegen. Ebenso wird der Strahl auch in  $x'_c$  gaussverteilt angenommen (s.o.). Dann gilt:

$$2x'_{\max} = (4x'_{o\max}{}^2 + a^2 x'_c{}^2)^{1/2} \quad (2.23)$$

Dabei ist  $2x'_o \max$  die Halbwertsbreite der Gaussverteilung in  $x'$  ohne Folie und  $2x' \max$  ihre Halbwertsbreite nach Einbringen einer Folie.  $a$  ist ein numerischer Faktor zur Umrechnung der Streuung der Verteilung auf ihre Halbwertsbreite. Der Index  $o$  bezieht sich auch im folgenden immer auf Größen ohne eine in den Elektronenstrahl gestellte Folie. Bezieht man die Emittanz auf die Halbwertsbreiten der Verteilung, so ist  $2x'_{\max}$  die Länge der einen Hauptachse der Ellipse (nach Einbringen einer Folie in den Elektronenstrahl;  $2x'_o \max$  ist entsprechend die Länge dieser Hauptachse ohne Folie). Da die Ellipse in Richtung der  $x$ -Achse nicht aufgeweitet wird (s.o.), folgt für die Emittanz als Funktion von  $L/L_{rad}$ :

$$\epsilon = \frac{1}{2} (4\epsilon_o^2 + \epsilon_o \beta_o a^2 x'_c{}^2 (L/L_{rad}))^{1/2} \quad (2.24)$$

mit  $a = \sqrt{2 \ln 2}$

Für die anderen Ellipsenparameter gilt dann:

$$\alpha = \alpha_0 = 0$$

$$\beta = (\epsilon_0 \beta_0) / \epsilon \quad (2.25)$$

$$\gamma = 1/\beta$$

Abb. 5 zeigt die Vergrößerung der Emittanzellipse an der Taille bei  $\epsilon_0 = 0.339 \text{ mm} \cdot \text{mrad}$ ,  $\beta_0 = 1.89 \frac{\text{mm}}{\text{mrad}}$ ,  $\gamma_0 = 0.53 \frac{\text{mrad}}{\text{mm}}$  und einer Plexiglasfolie von 1 cm Stärke.

Diese Verhältnisse können in der horizontalen Ebene kompliziert werden durch den Energieverlust der Elektronen infolge von Bremsstrahlung. Enthält das Magnet-system Ablenkmagnete, so wird der nun vorhandene Disper-sionsterm eine Verbreiterung des Strahls und damit eine scheinbare Vergrößerung der Emittanz bewirken. In der vertikalen Ebene tritt dieser Effekt nicht auf, da sich hier die Ablenkmagnete praktisch wie feldfreie Räume verhalten.

Wird die Emittanzveränderung weit entfernt von der Taille vorgenommen (schiefe Ellipsenlage) und ist die Aufweitung der Ellipse in der  $x'$ -Ebene nur gering, kann man folgende näherungsweise Berechnung von durchführen:

Unter diesen Voraussetzungen ist der Abstand  $s_{w0} = \frac{\alpha_0}{\gamma_0} = s_w = \frac{\alpha}{\gamma}$  bis zur Taille und die  $x$ -Koordinate des Ellipsenpunktes mit maximalem  $x'$  ungefähr konstant (schiefe, schmale Ellipse).

Es gilt daher:

$$\frac{\epsilon \alpha^2}{\gamma} = \frac{\epsilon_0 \alpha_0^2}{\gamma_0} \Rightarrow \epsilon \alpha = \epsilon_0 \alpha_0$$

Außerdem wird nach Voraussetzung die Emittanzellipse nur in der  $x'$ -Ebene aufgeweitet, so daß

$$\epsilon \beta = \epsilon_0 \beta_0$$

gilt.

Aus Gl. (2.23) folgt für  $\epsilon\gamma$  ( $\epsilon\gamma = x'_{\max}{}^2$ )

$$\epsilon\gamma = \epsilon_0\gamma_0 + \frac{1}{4}d\hat{\chi}_c^2$$

Mit Gl. (2.21) folgt dann

$$\epsilon = \left[ \epsilon_0\beta_0 \left( \epsilon_0\gamma_0 + \frac{1}{4}d\hat{\chi}_c^2 \right) - (\epsilon_0\alpha_0)^2 \right]^{1/2} \quad (2.24')$$

Die Ellipsenparameter  $\alpha, \beta, \gamma$  ergeben sich dann aus den Größen  $(\epsilon\alpha), (\epsilon\beta), (\epsilon\gamma)$  durch Division mit  $\epsilon$ .

Gl.(2.24) folgt aus Gl.(2.24') für  $\alpha_0 = 0$ .



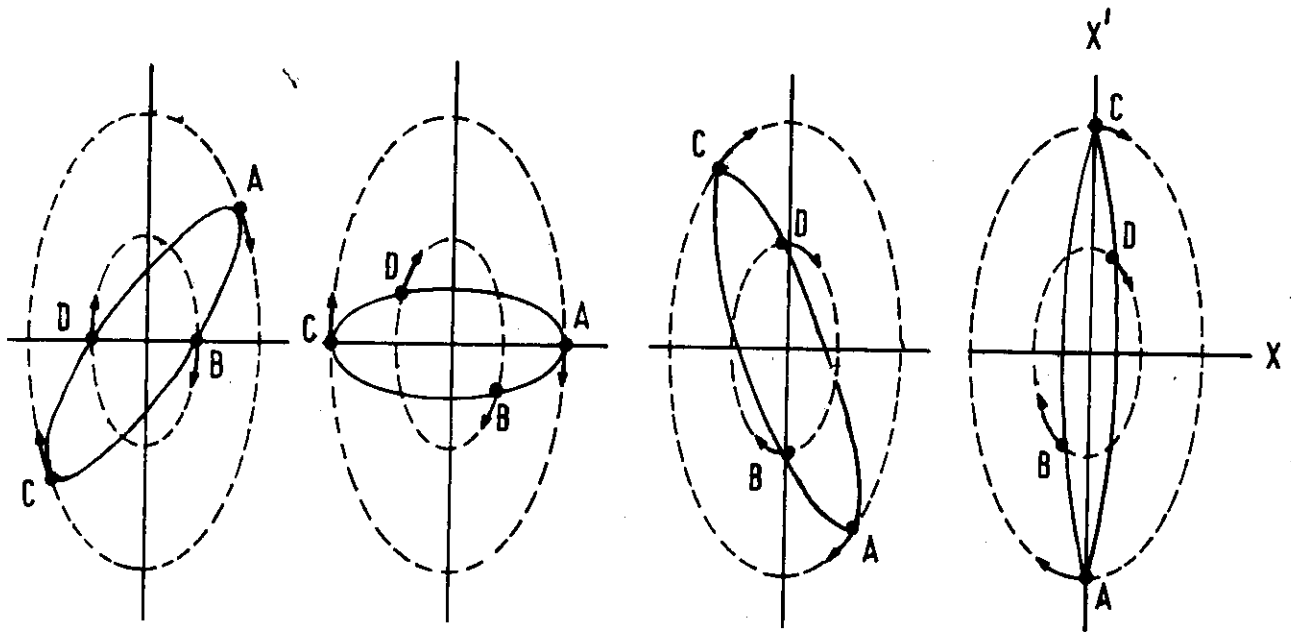
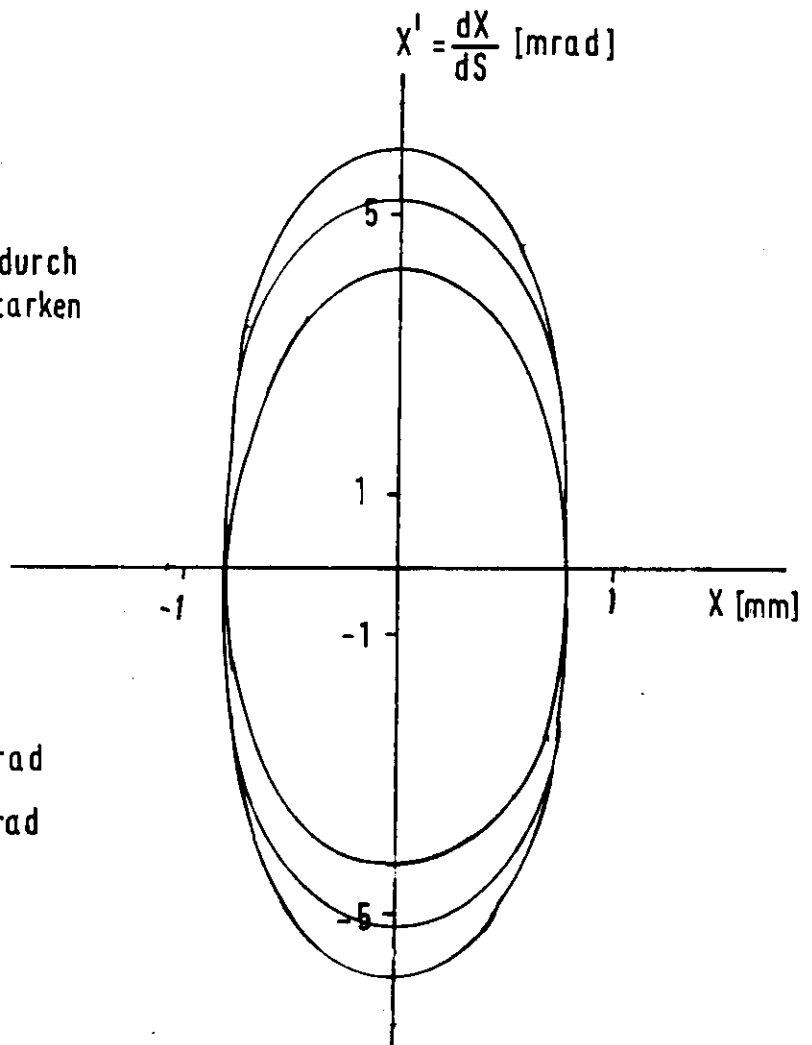


ABB. 4 Sukzessive Phasenraumellipsen in der fokussierenden Ebene

ABB. 5

Vergrößerung der Emittanz durch einen 5mm und einen 10mm starken Plexiglasradiator

- $\epsilon_0 = 0.339 \text{ mm} \times \text{mrad}$
- $\epsilon(5\text{mm}) = 0.412 \text{ mm} \times \text{mrad}$
- $\epsilon(10\text{mm}) = 0.473 \text{ mm} \times \text{mrad}$



## 2.2. Das Synchrotron

Das bei DESY aufgebaute Synchrotron ist vom Typ eines AG-Elektronen Synchrotrons (Alternating Gradient) (10) mit einer maximalen Teilchenenergie von 7.5 GeV.

Berücksichtigt man bei der Berechnung der Teilchenbahnen (12) nur lineare Felder, so wächst die Strahlenbreite unbeschränkt, wenn die Betatronfrequenz gegen eine ganze Zahl geht. Zieht man auch nichtlineare Terme mit in Betracht, so erfolgt einerseits eine Verschiebung der Betatronfrequenzen, andererseits aber auch eine Anregung von Subresonanzen. Durch Verwendung von Magneten mit nichtlinearen Feldern kann man eine Subresonanz gesteuert erregen und die Aufweitung des Strahls zur Ejektion verwenden. Dieses geschieht bei DESY durch das Feld eines Sextupolmagneten. Weiterhin wird ein Quadrupol und ein Septummagnet zur Ejektion verwendet (Abb.6). Mit dem Quadrupol wird der Arbeitspunkt des Synchrotrons in die Nähe der Drittelresonanz gebracht ( $2\pi Q = (2\pi k + \delta) / 3$ ) ( $Q$ =Anzahl der Betatronschwingungen/Umlauf,  $k$ =ganze Zahl). Teilchen nur innerhalb einer bestimmten Phasenfläche, die abhängig ist von der Größe  $\delta$ , liegen auf stabilen Bahnen.  $\delta$  ist dabei der Abstand des Arbeitspunktes von der Drittelresonanz. Die Phasenraumfläche, die den stabilen von dem instabilen Bereich trennt, kann durch ein um die Sollbahn symmetrisch gelegtes Dreieck angenähert werden (sog. Separatrix) (Abb.7). Verkleinert man die Phasenfläche ( $\delta \rightarrow 0$ ), so werden allmählich alle Teilchenbahnen instabil, was zu einer Aufweitung des Strahls und damit verbunden zu einer Beeinflussung der Teilchen durch das Ejektionsfeld des Septummagneten führt. Natürlich werden nicht alle Elektronen die Septumschiene überspringen. Die Wahrscheinlichkeit dafür, daß sie in den Einflußbereich des Septummagneten gelangen, hängt u.a. von der Sextupolstärke  $g$  ab. Die Verluste  $V$  am Septum, das ist der Bruchteil der Elektronen, die direkt auf die Septumschiene auftreffen, werden berechnet nach (14), (15):

$$V[\%] = \frac{d\beta_s^{1/2} \cdot 100}{3|S|x_s^2} \quad S = g\beta^{3/2} \quad (2.26)$$

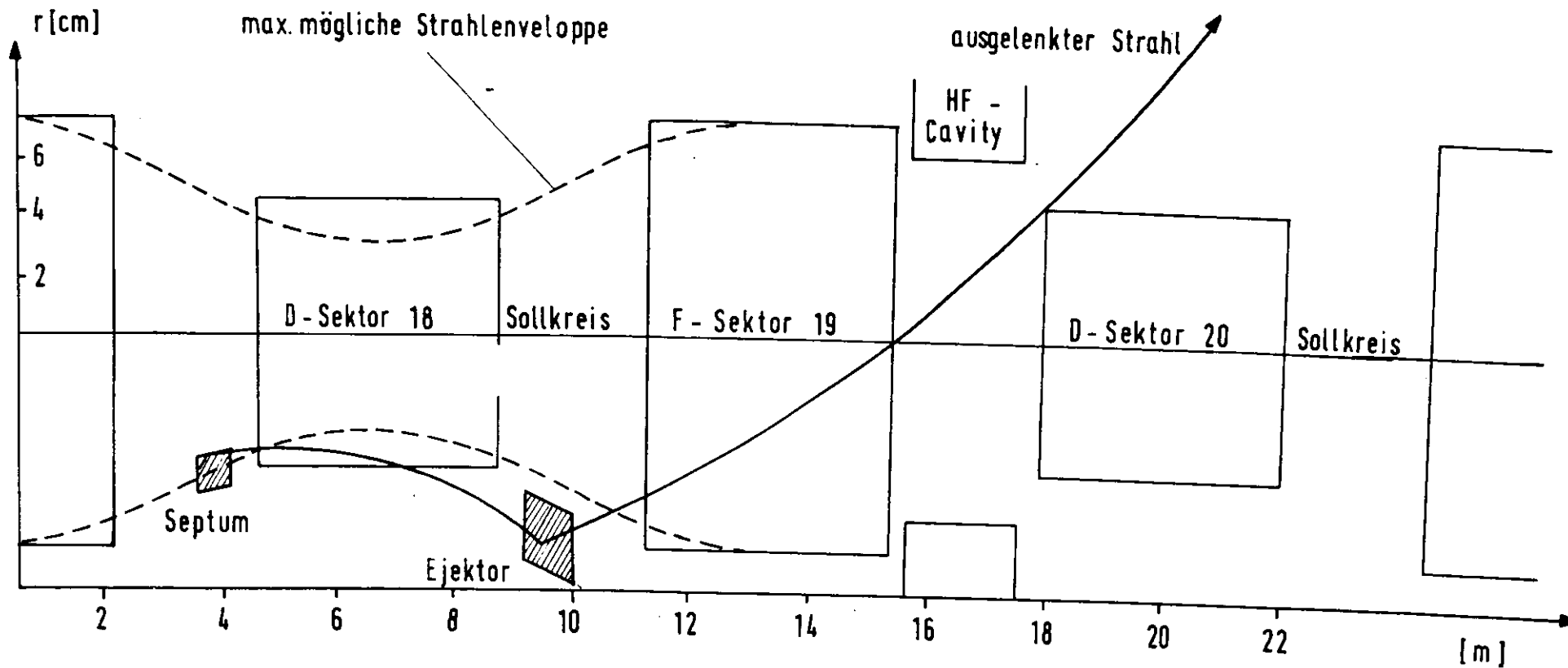


ABB. 6

Ejektionsvorrichtung für Strahl 20. Die anderen für die Ejektion verwendeten Magnete Quadrupol und Sextupol liegen im geraden Abschnitt 4 bzw. 34

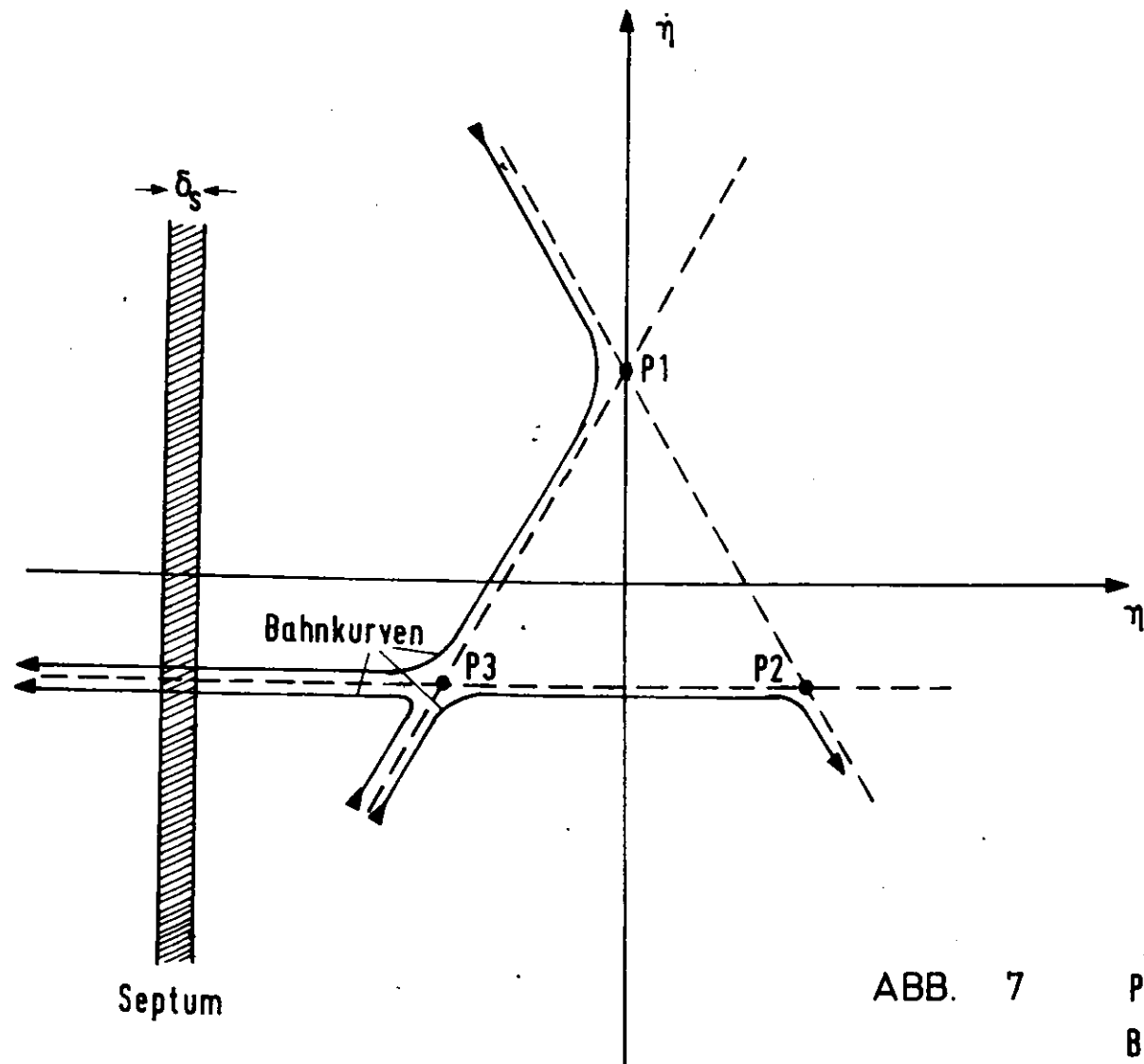


ABB. 7      Phasenraum am Septum und Bahnkurven  
 P1, P2, P3: instabile Fixpunkte bei Ejektionsbeginn

wo  $d$  = Septumdicke = 0.5 mm bei DESY,  $\beta_s$  die Betatronamplitudenfunktion am Ort des Septums,  $\beta$  die Betatronamplitudenfunktion am Ort des Sextupols und  $x_s$  der Septumabstand vom Sollkreis ist. Der Dirktungsgrad kann also durch ein größeres Sextupolfeld bzw. durch einen größeren Abstand des Septums vom Sollkreis verbessert werden. Letzteres kann man nicht beliebig weit führen, da durch eine Vergrößerung von  $x_s$  auch die Wahrscheinlichkeit steigt, daß die Teilchenbahnen wieder stabil werden und damit dem Ejektionsvorgang verlorengehen ("Trapping").

Für die Emittanz des ausgelenkten Strahls gilt (14):

$$\epsilon_{aus} = \frac{3}{\sqrt{\pi\sqrt{3}}} \eta x_s^2 |S| \frac{\hat{x}}{\beta^{3/2}} \quad (2.27)$$

mit  $\hat{x}$  = halbe Strahlbreite bei voller Energie.

Man sieht also, daß eine Verbesserung des Wirkungsgrades  $\eta$  immer eine Vergrößerung der Emittanz zur Folge hat. Auf der anderen Seite verkleinert sich die Emittanz mit steigender Teilchenenergie  $E$ , die die Strahlbreite im Synchrotron proportional zu  $1/\sqrt{E}$  ist (13).

Man spricht von der adiabatischen Dämpfung. In der vertikalen Ebene ist das im allgemeinen richtig, in der horizontalen Ebene tritt durch die Abstrahlung von Energie in Form von  $\gamma$ -Quanten eine Entdämpfung auf. Außerdem wird in der horizontalen Ebene die Emittanz hauptsächlich durch den Ejektionsmechanismus bestimmt, der ja gerade auf einer Aufweitung des Elektronenstrahls beruht. Ein weiterer Parameter, nämlich die Intensität des Elektronenstrahls, beeinflußt entscheidend die Emittanz. Eine Intensitätsveränderung wird im Linearbeschleuniger (Linac, hier werden die Elektronen vorbeschleunigt und dann in das Synchrotron eingeschossen) durch Einbringen unterschiedlicher Blenden in den Strahl erreicht. Durch Veränderung der Akzeptanz des Linac-Systems wird also die Emittanz des ejizierten Strahls verändert. Größere Intensitäten bewirken größere Emittanzen (16).

### 3. Experimenteller Aufbau und Programme

#### 3.1. Das Transportsystem

Einen schematischen Überblick über die gesamte Experimentieranordnung zeigt die Abb. 8.

Die am Punkt A aus dem Synchrotron ejizierten Elektronen werden durch 6 Quadrupole und 2 Ablenkmagnete zum Target befördert. Der Ejektionspunkt und das Target liegen etwa 44 m voneinander entfernt. Der ejizierte Strahl verläßt das Synchrotron in einer Auslaßvakuumkammer durch ein 0.07 mm starkes Titanfenster. Nach 15 cm Luftstrecke tritt er durch eine Polyimidfolie in das Vakuumrohr des Transportsystems ein. Der Druck im Vakuumrohr beträgt ca.  $10^{-1}$  Torr. An den Aus- und Eintrittsfenstern sowie in der Luftstrecke beträgt der gesamte mittlere Winkel der Vielfachstreuung  $0.9/E$  mrad (E in GeV). Durch horizontale und vertikale Korrekturspulen kann man die Lage des Strahls um maximal 1.5 mrad bei 6 GeV Teilchenenergie verändern. Mit 4 Strahlprofilmonitoren (siehe Abschnitt 3.3.) ist eine Überwachung des Strahls an 2 verschiedenen Stellen jeweils für die horizontale und vertikale Ebene hinsichtlich Lage und Breite des Strahls möglich. Diese Monitoren sind an ein Rechnersystem angeschlossen (siehe Abschn. 3.3. - 3.5.), was eine objektive Beurteilung der Strahleigenschaften erlaubt. Zusätzlich kann der Strahl mit 6 Fluoreszenzschirmen (S1-S6), die fernbedient in den Strahl gefahren und mit Fernsehkameras beobachtet werden können, überwacht werden.

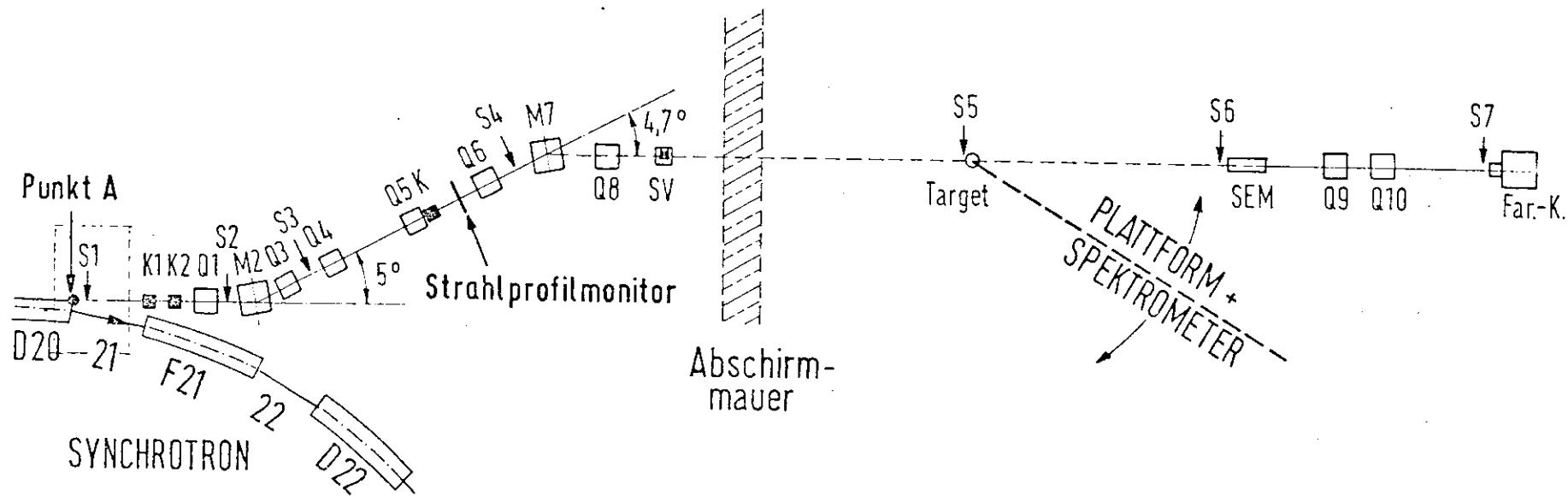


Abb 8 Schema des Strahltransportsystems

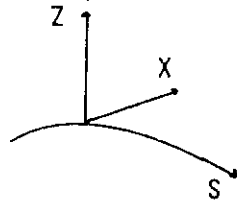
3.1.1. Anforderungen an die optischen Eigenschaften des Transportsystems

Für die folgenden Betrachtungen über die Teilchenbahnen sei ein kartesisches Koordinatensystem (x z) gewählt, dessen Nullpunkt sich auf der Sollbahn mit dem Teilchen bewegt. Unter Sollbahn versteht man die Flugbahn, die ein Teilchen mit folgenden Anfangsbedingungen (s=0) durchläuft:

$$x(0) = 0$$

$$\frac{dx}{ds}(0) = x'(0) = 0$$

$$\Delta p/p_0 = 0$$



Infolge des nicht konstanten Magnetfeldes  $B(t)$  (s.Gl.3.1) im Synchrotron weisen die ejizierten Teilchen keine konstante Energie  $E_0$  auf, sondern sind um diese  $E_0$  um einen bestimmten Betrag verschmiert. Tabelle 1 gibt einen Zusammenhang zwischen Ejektionsdauer  $\Delta t$  und Energiebreite  $\Delta E/E$  des ejizierten Strahls.

$$E(t) \sim B(t) = B_{\sim} + B_{\sim}(0) \cos(\omega t) \quad (3.1)$$

$B_{\sim}$  ist die Gleichstromkomponente und  $B_{\sim}$  die Wechselstromkomponente des Magnetfeldes.

<u>Tabelle 1</u>	$\Delta t$ [ $\mu$ sec]	$\Delta E/E$ [%]
	100	0.01
	250	0.08
	500	0.31
	636	0.50
	750	0.69
	1000	1.23



Um die Energieauflösung von 0.2% des im Experiment verwendeten Spektrometers voll auszunutzen, wird man für die Ejektionsdauer eine obere Grenze von 600µsec fordern.

Für die mittlere Energie

$$\hat{E} = \frac{1}{\Delta t} \int_{t_1}^{t_2} E(t) dt$$

folgt dann eine Größe, die etwa 0.2% unterhalb der Maximalenergie liegt. Hinter dem ersten Ablenkmagnet sind ein horizontaler und ein vertikaler Kollimator aufgestellt, die verhindern, daß Teilchen mit gänzlich abweichenden Energien das Transportsystem passieren. Die Akzeptanz des Spektrometers ist so ausgelegt, daß am Ort des Targets die Strahlbreite horizontal nicht größer als 1 cm und vertikal nicht größer als 0.2 cm sein darf:

$$x_{\max}(T) \leq 0.5 \text{ cm} \quad z_{\max}(T) \leq 0.1 \text{ cm}$$

Da Teilchen, die sich nur in ihrer Energie unterscheiden, am Targetort dieselben Phasenraumkoordinaten haben sollen, muß der Dispersionsterm hier verschwinden:

$$D(T) = 0$$

In Abb.9 sind die horizontalen und vertikalen Enveloppen eines auf diese Anforderungen eingestellten Transportsystems gezeigt.

Wie auch die eigenen Messungen ( Abb.32/37) zeigen, ist der Strahl zunächst konvergent, nimmt dann etwa 2 m hinter dem Ejektionspunkt A ein Minimum an, um dann auseinanderzulaufen. Diese Divergenz wird zunächst durch das Quadrupoldoublett Q1/Q3 verkleinert. Gleichzeitig wird dadurch der am Ort des Kollimators geforderte minimale Strahlquerschnitt erzeugt. Dieses wird durch den Quadrupol Q4 unterstützt, der den vertikal stark divergenten Strahl fokussiert. Nach dem Liouvillschen Theorem von der Konstanz der Phasenfläche muß der Strahlquerschnitt in der vertikalen Ebene hinter dem Kollimator wieder

größer werden. Das Quadrupoldublett Q6/Q8 bewirkt nun den am Targetort geforderten minimalen Strahlquerschnitt. Da am Ort des Quadrupols Q6 die Strahlbreite und Divergenz in der vertikalen Ebene wesentlich größer ist als in der horizontalen Ebene, wählt man Q6 vertikal und Q8 horizontal fokussierend. Der Magnet M7 lenkt den Strahl um  $-4.7^\circ$  ab und bewirkt daher eine Verringerung der durch Q6 verstärkten Dispersion. Durch geeignete Wahl von Q8 kann man erreichen, daß die Dispersion am Targetort verschwindet. In Tabelle 2 sind die Werte für Enveloppen und Dispersionsbahn an verschiedenen Stellen des Transportsystems aufgetragen.

Tabelle 2

Punkt	x (mm)	z (mm)	$x_D$ 0.0025 (mm)
Punkt A	1.35	2.50	
Q1 Ende	3.65	6.34	
M2 Ende	8.21	8.20	- 0.14
Q3 Ende	7.78	10.88	- 0.49
Q4 Ende	2.86	15.38	- 0.86
Q5 Ende	0.80	0.21	- 2.44
Kollim.	0.70	1.82	- 2.75
Q6 Ende	1.76	22.98	- 9.07
M7 Ende	6.01	15.16	-17.43
Q8 Ende	7.21	11.71	-20.36
Target	2.57	1.14	+ 0.01

Für die im Abschnitt 4 beschriebenen Messungen wurden die beiden Strahlprofilmonitoren benutzt, die 2.5 m hinter dem Q5 aufgestellt sind. Außerdem wurden für die vorläufigen Emittanzmessungen dieser Arbeit nur 2 Quadrupole, und zwar Q1 und Q3 benutzt. Außer den Ablenkmagneten waren alle anderen Quadrupole ausgeschaltet. Die Teilchenenveloppen für die horizontale und vertikale Ebene zeigt dann Abb.9 (punkt.Linie).

Zur Emittanzbestimmung ist die Kenntnis der Stromwerte der Magneten nötig. Zur schnellen Analyse der Daten muß daher eine elektronische Verbindung zwischen den Magneten und dem Rechnersystem bestehen. Im folgenden sei deshalb die Elektronik zur digitalen Auslese der Magnete kurz beschrieben.

### 3.1.2. Magnete und Elektronik zur digitalen Auslese

#### 3.1.2.1. Magnete

Bei den im Transportsystem verwendeten Magneten handelt es sich um die DESY-üblichen Quadrupole vom Typ QB und QD sowie Ablenkmagnete vom Typ MB. Im Anhang sind diese Magnete näher beschrieben.

### 3.1.2.2. Elektronik zum Anschluß der Magnete an den Rechner ( PDP8)

Über eine Fernsteuereinheit sind die Magnete mit der PDP verbunden. Dieses ist nötig, um die Magnetströme im Rahmen des im Abschnitt 3.5 beschriebenen Programmablaufs vom Rechner her lesen und setzen zu können. Über einen Meßwiderstand wird eine dem jeweiligen Magnetstrom proportionale Spannung abgegriffen. Diese Spannung kann von einem Digitalvoltmeter (DVM) gemessen und bei Bedarf in den Rechner eingelesen werden. Zwischen Magnete und DVM ist eine Schaltstufe eingebaut, die vom Rechner gesteuert die gewünschten Magnetleitungen ans DVM legt.

In Abb.10 ist der Aufbau der Fernsteuereinheit sowie der zur PDP gehörige Teil der elektronischen Zwischenstufe aufgezeigt. Durch Eintragen einer bestimmten Adresse in das Adreßregister wird von der PDP aus ein Magnet ausgewählt. Nach 5 msec meldet das Adreßregister die erfolgte Eintragung der gewünschten Adresse an die PDP zurück. Mit einem Verzweigungsbefehl wird nun im Programm auf die Bereitschaft der Fernsteuereinheit zum Auslesen bzw. Setzen der Magnetströme abgefragt. Soll der Magnetstrom auf einen bestimmten Wert eingestellt werden, so kann nun in 2 Schritten der Stromwert über das Akkumulative-Register der PDP (Absch. 3.2.) in das Strom-Soll-Wert-Register eingetragen werden. Die 2 Schritte sind nötig, da das Strom-Soll-Wert-Register 24 bit hat und die PDP ein 12 bit-Rechner ist. Durch einen IOT-Impuls (Input-Output Transfer) von der PDP aus wird dann über eine Und-Schaltung der Wert des Sollwert-Registers in das Relaisregister der betreffenden Einheit eingelesen und so der Magnetwert eingestellt. Da die Relais eine bestimmte Zeit zum Schalten benötigen, darf während dieser Zeit das Adreßregister nicht verändert werden. Deshalb wird 30 msec (zweifache Schaltzeit der Relais) nach dem IOT-Impuls von der Elektronik

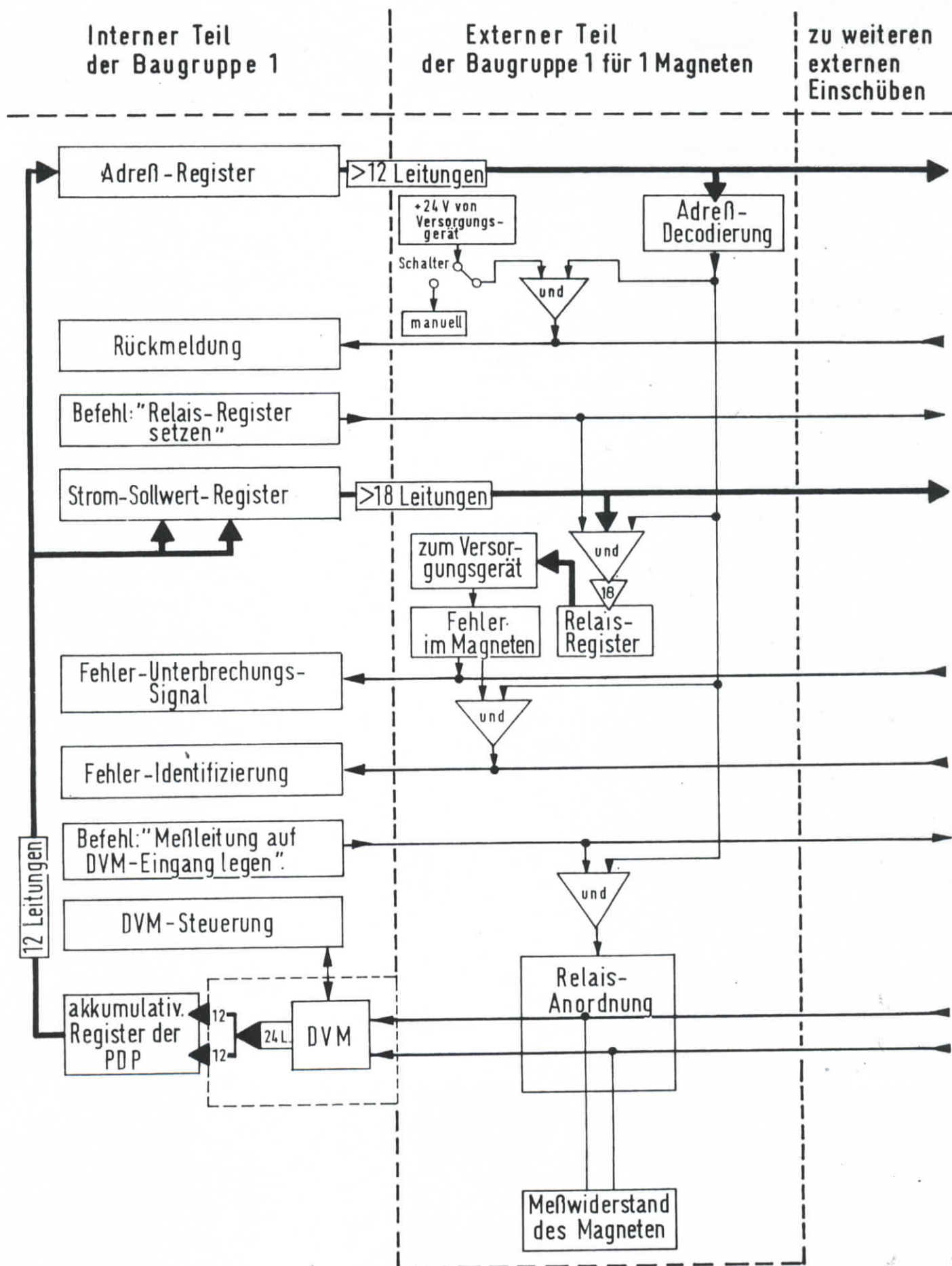


Abb.10 Elektronik für die Magnetsteuerung (Blockdiagramm)

ein weiterer Impuls gegeben, auf den das Programm sicherheitshalber warten sollte. Das Auslesen der Magnetströme gestaltet sich wesentlich einfacher. Hier muß ja nur das DVM an den jeweiligen Magneten angeschlossen und dann der gemessene Wert in das Akkumulative-Register der PDP übertragen werden.

Treten Magnetfehler, wie z.B. Überstrom oder Über-temperatur auf, wird durch Setzen des sog. "Error-flags" über die Elektronik die Fehlermeldung an die PDP weitergegeben. Eine Bearbeitung dieser Fehlermeldung liegt dann in der Hand des Programmierers.

(18)

### 3.2. Beschreibung der PDP8 und ihrer Peripherie

#### 3.2.1. Elektronischer Aufbau

Die PDP8 (kurz PDP) ist ein Prozeßrechner der Digital Equipment Corporation. Sie ist ein Ein-Adreß-Rechner mit fester Wortlänge von 12 bit und 2er Komplement Arithmetik. Die Zykluszeit des 4096-Worte-Rechners beträgt  $1.6\mu\text{sec}$ . Bei dem auch für die Aufgaben dieser Arbeit verwendeten Rechner ist der Kernspeicherbereich um das Dreifache erweitert worden. Dieses hat sich auch für das im Abschnitt 3.5. beschriebene Programm als notwendig erwiesen. Die PDP ist eine einfach aufgebaute Maschine mit relativ wenigen Arbeitsregistern. Die wichtigsten sind das Akkumulative-Register (AC), in dem z.B. Additionen und Subtraktionen ( $3.2\mu\text{sec}$ ) ausgeführt werden, ein Multiplikations- und Divisionsregister (MQ), das im Zusammenspiel mit dem AC Multiplikationen und Divisionen zuläßt und schließlich ein Kernspeicher-Adressen-Register (MA), das die Adresse des Speicherplatzes enthält, mit dem die nächste Operation ausgeführt werden soll. Einen Überblick über den Registeraufbau der PDP zeigt Abb.11.

#### 3.2.2. Befehle der PDP

Da ein Kernspeicherfeld 4096 Worte besitzt, sind 12 bit erforderlich, um jeden Platz zu adressieren. Um die Adressierung zu vereinfachen, ist das Kernspeicherfeld in Blöcke oder "Seiten" von 128 Worten unterteilt, d.h., es besteht aus 32 Seiten. Mit 7 bit (bit 5-11) eines Speicherbezugsbefehls kann man jeden Platz einer Seite adressieren. Ein bit ist nötig, um zu entscheiden, ob sich der Befehl

auf die laufende Seite (bit 4=1) oder auf die Seite Null (bit 4=0) bezieht. Kernspeicherplätze auf anderen Seiten müssen indirekt adressiert werden. Für diese indirekte Adressierung ist ein weiteres bit (bit 3) vorgesehen. Sofern bit 3=1 ist, wird die in bit 5-11 enthaltene Adresse als effektive Adresse aufgefaßt, die ihrerseits die absolute 12-bit-Adresse enthält. Abb. 12 zeigt die Bitverteilung eines solchen Befehls. Alle speicherbezogenen Befehle beginnen mit dem Operationscode 0 bis 5 (bit 0 und 1). Mit der Ziffer 7 beginnen die Operationsbefehle, die Inhalte von Registern löschen, erhöhen, komplementieren oder verschieben. Verzweigungsbefehle und Befehle, die sich auf das Multiplikations- und Divisionsregister beziehen, beginnen ebenfalls mit einer 7.

Zur Steuerung der im folgenden zu besprechenden externen Geräte dienen sog. "IOT's" (Input-Output-Transfer), deren Operationscode eine 6 ist (bit 0=1 und bit 1=1). Es gibt nun zwei Möglichkeiten zur Datenübertragung zwischen PDP und externen Geräten:

- 1) Die programmierte Ein- und Ausgabe in Verbindung mit der Programmunterbrechung.

Hierbei vollzieht sich der Datenfluß zwischen peripheren Geräten und Rechner durch programmierte Instruktionen. Durch die Programmunterbrechung besteht die Möglichkeit, von den externen Geräten aus im Rechnerhauptprogramm eine Unterbrechung hervorzurufen, die dann, vom Programm behandelt, die Einleitung des Datenflusses gestattet.

- 2) Der Daten-Kanal.

Darunter versteht man eine elektronische Schaltung, die eine Datenübertragung von den externen Geräten direkt in den Kernspeicher ohne Benutzung des Rechenwerks erlaubt.



Zur Zeit existiert ein Datenkanal für die Bandeinheiten, die zentrale Rechenmaschine IBM 360/75 und den Multiplexer für die Experimente-Daten.

Die Steuerung der Magnete und des im Abschnitt 3.3 beschriebenen Strahlprofilmonitors erfolgt durch programmierte Ein- und Ausgabe in Verbindung mit der Programmunterbrechung.

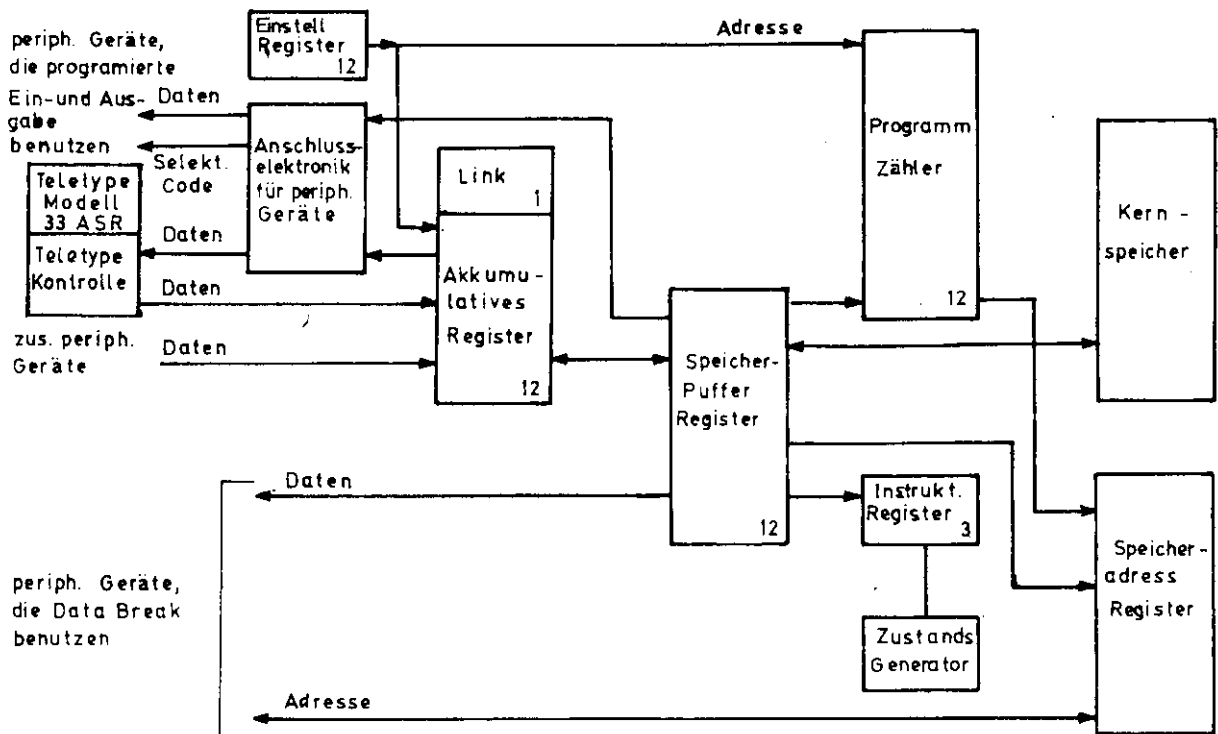


ABB. 11 Register der PDP 8 (Blockdiagramm)

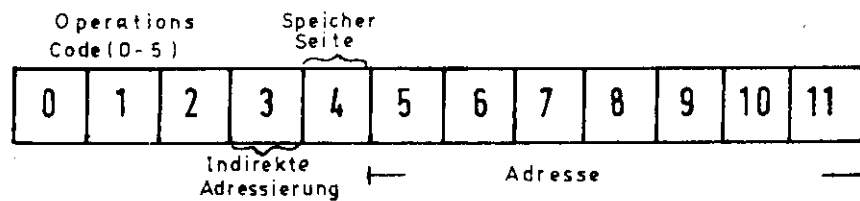


ABB. 12 Bit-Verteilung eines Kernspeicherbefehls

### 3.2.3. Periphere Geräte

Die Art des bei der Gruppe F22 betriebenen Experimentes erfordert einige Modifikationen der Standardausrüstung bzw. einige spezielle Zusätze.

Zur serienmäßigen Ausrüstung gehören

- a) ein Fernschreiber (ASR 33), der benutzt werden kann, um Informationen ein-oder auszugeben mit einer maximalen Rate von 10 Zeichen pro Sekunde. An dieses Gerät ist außerdem ein Lochstreifenleser und -stanzer angeschlossen, der aber kaum benutzt wird, da die Speicherung auf Magnetband wesentlich schneller ist.
- b) eine IBM-Schreibmaschine (IBM 73) zur Ausgabe von Daten. Sie druckt 15 Zeichen pro Sekunde, also 50% mehr als der Fernschreiber. Zweckmäßigerweise wird sie zum Ausdrucken besonders langer Texte benutzt. Gegenüber der Schreibmaschine hat der Fernschreiber den Vorteil, daß er jeweils für Ein-und Ausgabe einen Zwischenspeicher besitzt, so daß Ein-und Ausgabe gleichzeitig möglich ist. Außerdem kann man durch Drücken einer Taste ("CTRL") den für einen Buchstaben in die Rechenmaschine übertragenen Code verändern, so daß einem praktisch eine zweifache Tastatur zur Verfügung steht. Die Nutzungsmöglichkeiten sind damit um ein Vielfaches erhöht. Er wird deshalb auch zur Steuerung des Programmablaufs (Abschn.3.5.) benutzt. Schreibmaschine und Fernschreiber werden von der PDP her auf verschiedenen Wegen angesteuert und können deshalb unabhängig voneinander und auch gleichzeitig benutzt werden.
- c) 4 Bändeinheiten. Die Speicherung erfolgt an festen Positionen in Blöcken von 128 Worten (entsprechend der Länge einer Seite).
- d) ein oszillographisches Sichtgerät (Display, Typ 1300A), an das für die beiden Koordinaten zwei Digital-Analog-Konverter mit je einem Verstärkerkreis angeschlossen

sind. Die Koordinaten eines anzuzeigenden Punktes werden über das akkumulative Register der PDP in ein (x,y) Register gelesen. Durch die Digital-Analog-Konverter werden diese Werte in analoge Signale von -10 bis 0 Volt umgewandelt. Annähernd mit einer Rate von 30 kHz können Punkte gezeichnet werden. Durch geeignete Zusammenfügung von Lichtpunkten können alphanumerische Zeichen und Symbole gebildet und dargestellt werden. Das für die Emissionmessungen verwendete Programm läßt eine Anzeige von maximal 1248 Buchstaben oder Ziffern zu.

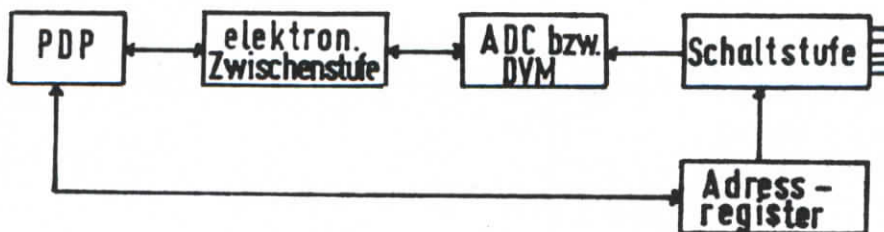
Zusätzlich zu dieser standardmäßigen Ausrüstung sind an der verwendeten PDP ein Digitalvoltmeter (DVM) und zwei Analog-Digital-Konverter (ADC), sowie die Untersetzer von den Hodoskopen und Cerenkovzähler angeschlossen. Bei diesen zusätzlichen Geräten erfolgt die Datenübertragung durch programmierte Ein- und Ausgabe nicht über einen Datenkanal.

e) D V M

Über eine Schaltstufe, die von der PDP mit Hilfe eines Adreßregisters gesteuert wird, ist das DVM mit weiteren Geräten (z.B. den Magneten) verbunden (Abb.13). Der Programmieraufwand in der PDP zur Auslese des DVM ist recht hoch, denn durch ein Unterbrechersignal muß das DVM melden, daß es zur Auslese bereit ist. Das DVM hat 6 Dezimalen, zu deren Abspeicherung folglich 2 PDP-Worte = 24 bit nötig sind.

f) A D C

Der eine ADC ist an einen Positionsmonitor zur Messung der Strahlage angeschlossen. Der zweite ADC dient der Auslese des in dieser Arbeit verwendeten Strahlprofilmonitors. Über ein Adreßregister lassen sich 8 verschiedene Monitore anwählen. Die untere Abb.13 zeigt das Blockschaltbild.



**Abb. 13** Elektronischer Anschluss von ADC bzw. DVM an die PDP [schematisch]

### 3.3. Strahlprofilmonitor

#### 3.3.1. Arbeitsweise

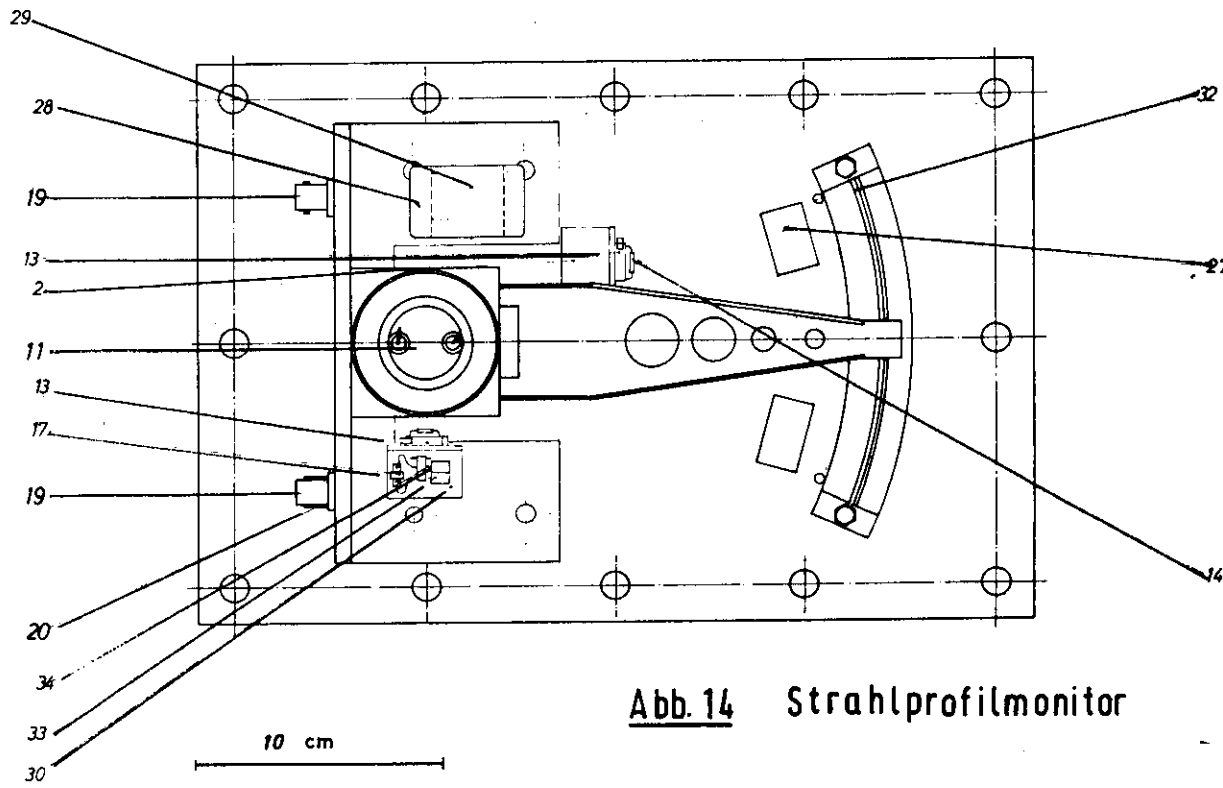
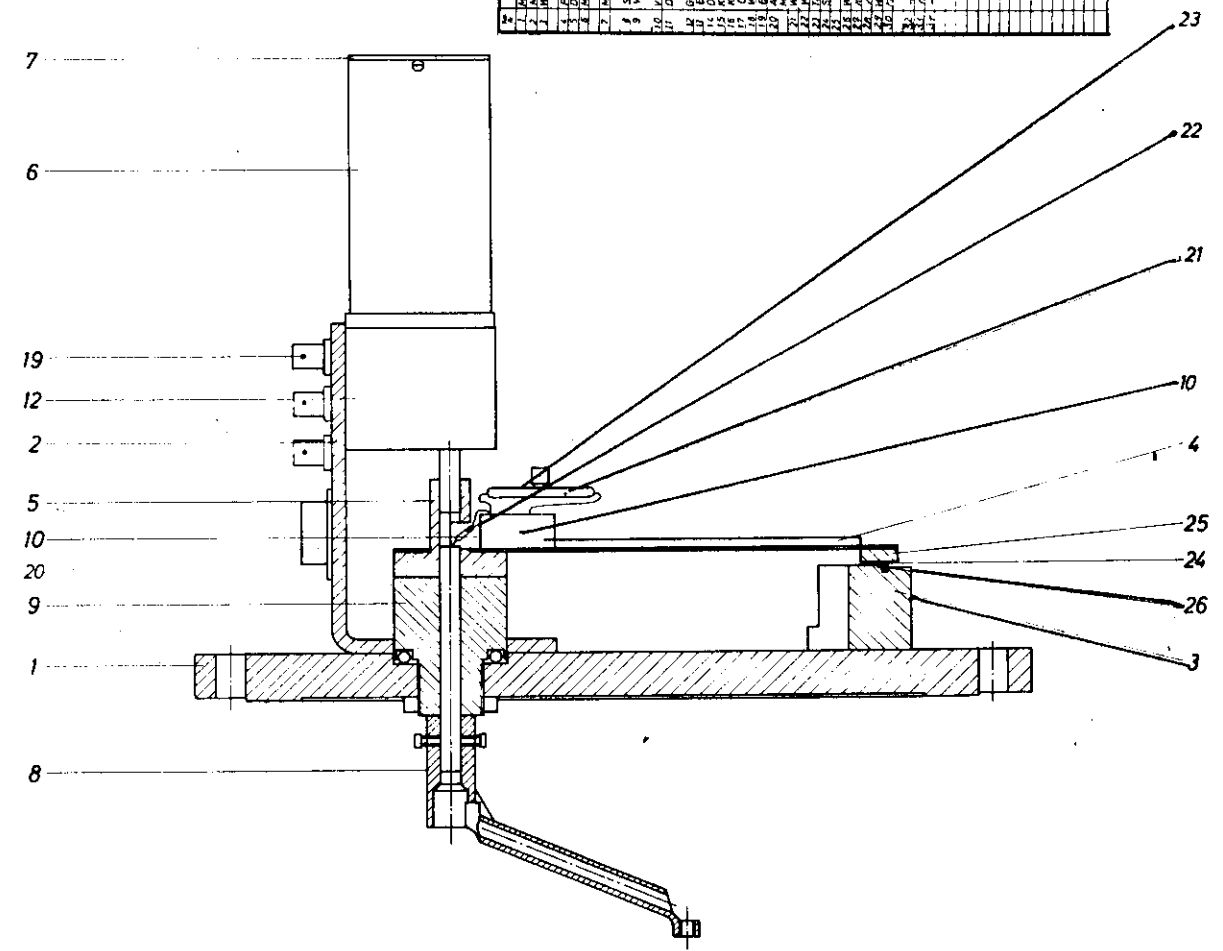
Die Wirkungsweise des Strahlprofilmonitors beruht auf dem Prinzip der Sekundärelektronenemission. Er besteht aus einem versilberten Kupferdraht, der von einer Aluminiumhülle umgeben ist. Diese Einrichtung ist durch einen Motor schwenkbar auf einem Arm angebracht. Zwischen Kupferdraht und Aluminiumhülle ist ein elektrisches Feld derart angelegt, daß die Sekundärelektronen vom Kupferdraht zur Hülle beschleunigt werden. Treffen nun Elektronen des primären Elektronenstrahls auf den Kupferdraht, so werden Sekundärelektronen aus dem Kupferverband herausgeschlagen und zur Aluminiumhülle beschleunigt. Die Austrittsarbeit beträgt ca. 4.5 eV. Der dadurch entstehende Sekundärelektronenstrom ist meßbar und ein direktes Maß für die Anzahl der primären Elektronen. Die Ausbeute an Sekundärelektronen beträgt:

$$\eta_{\text{sek}} = \frac{n_{\text{sek}}}{n_{\text{prim}}} = \frac{\text{Anzahl d. Sekundärelekt.}}{\text{Anzahl d. prim. Elektronen}} = 0.05$$

Ein Strahlprofil erhält man dadurch, daß man den Draht durch den Strahl fährt und an verschiedenen Stellen den Sekundäremissionsstrom mißt. Das Synchrotron liefert keinen konstanten Elektronenstrom, sondern im Abstand von 20 msec (50 Hz) Elektronenpakete (bunch) von einer Länge bis zu 2 msec. Ein solches Elektronenpaket enthält ca.  $10^{10}$  Elektronen. Das hat zur Folge, daß man pro Elektronenpaket nur einen Profilverpunkt erhält und somit das gemessene Strahlprofil einen Mittelwert über viele Pakete darstellt. Die Voraussetzung dabei, daß sich der Strahl über mehrere bunch's nicht wesentlich verändert, ist sinnvoll, da man einen von bunch zu bunch schwankenden Strahl sowieso nicht verwenden kann.

Die geometrischen Abmessungen des Strahlprofilmonitors sind in Abb.14 wiedergegeben. Sein Fahrbereich beträgt 4 cm. Die Fahrgeschwindigkeit ist zwischen 0.25 und 1 cm/sec einstellbar.

1	PROFILGERÄTE
2	WIDERSTAND
3	WIDERSTAND
4	WIDERSTAND
5	WIDERSTAND
6	WIDERSTAND
7	WIDERSTAND
8	WIDERSTAND
9	WIDERSTAND
10	WIDERSTAND
11	WIDERSTAND
12	WIDERSTAND
13	WIDERSTAND
14	WIDERSTAND
15	WIDERSTAND
16	WIDERSTAND
17	WIDERSTAND
18	WIDERSTAND
19	WIDERSTAND
20	WIDERSTAND
21	WIDERSTAND
22	WIDERSTAND
23	WIDERSTAND
24	WIDERSTAND
25	WIDERSTAND
26	WIDERSTAND
27	WIDERSTAND
28	WIDERSTAND
29	WIDERSTAND
30	WIDERSTAND
31	WIDERSTAND
32	WIDERSTAND
33	WIDERSTAND
34	WIDERSTAND



**Abb. 14** Strahlprofilmonitor

Da in dem Strahlrohr kein absolutes Vakuum existiert, mißt man neben der Sekundärelektronenemission zusätzlich die Ionisation der Luft in dem von der Aluminiumhülle umschlossenen Bereich. In Abb.15 ist die Anzahl der durch Sekundärelektronenemission und Ionisation gebildeten Elektronen in Abhängigkeit von der Spannung zwischen Draht und Hülle aufgetragen. Diese Verhältnisse gelten für Elektronen mit hoher Energie (500 MeV) und einem Druck im Strahlrohr von  $10^{-2}$  Torr. Man sieht, daß die Sekundäremissionselektronen schon bei kleinen Spannungen (10 V) das Plateau erreichen, in dem die gebildete Anzahl der Elektronen unabhängig von der Spannung (od. Feldstärke) ist. Die Anzahl der durch Ionisation gebildeten Elektronen nimmt dagegen wesentlich langsamer mit steigender Spannung zu. Bei ungefähr 10 V ist unter obigen Voraussetzungen der Anteil der durch Ionisation gebildeten Elektronen kleiner als 10%. Man kann das Verhältnis  $n_{\text{sek}}/n_{\text{ion}}$  leicht experimentell bestimmen, indem man ein Strahlprofil aufnimmt, dessen Breite in der Größenordnung des Drahtdurchmessers liegt. Ein solches Profil zeigt Abb. 18. Es hat zwei Kanten, sie entsprechen den Wandungen der Aluminiumhülle und einen hohen Peak in der Mitte, der durch die aus dem Draht geschlagenen Sekundäremissionselektronen verursacht wird. Die beiden Plateaus neben dem Peak sind durch reine Ionisation hervorgerufen. Das Verhältnis von Plateauhöhe zu Peakhöhe gibt also das Verhältnis der durch Ionisation und der durch Sekundärelektronenemission gebildeten Elektronen wieder. In diesem Fall ist  $n_{\text{ion}}/n_{\text{sek}} = 0.07$ .

In Abb.17 ist ein Profil aufgezeichnet wie man es unter normalen Bedingungen  $-10^{-2}$  Torr Druck, Sondenbreite < Strahlbreite - erhält. Seine Form weicht nicht unerheblich von der einer Gaussverteilung ab.

### 3.3.2. Elektronik und Anschluß an die PDP

Die an den Strahlprofilmonitor angeschlossene Elektronik teilt sich in zwei Funktionseinheiten auf. Einmal der

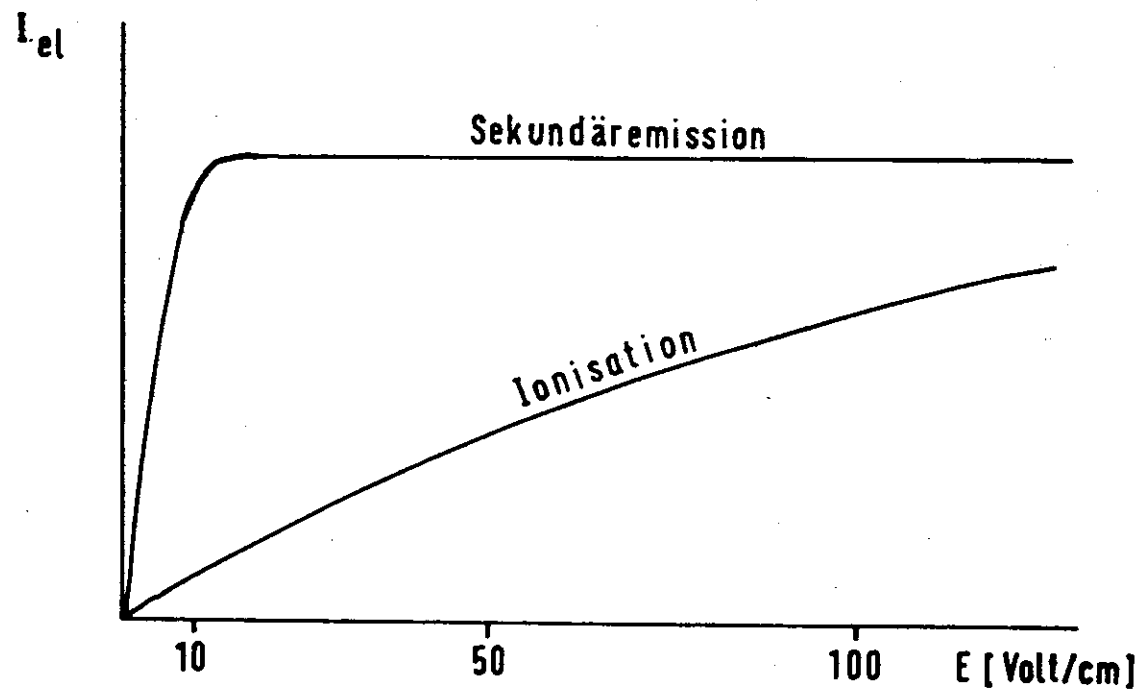
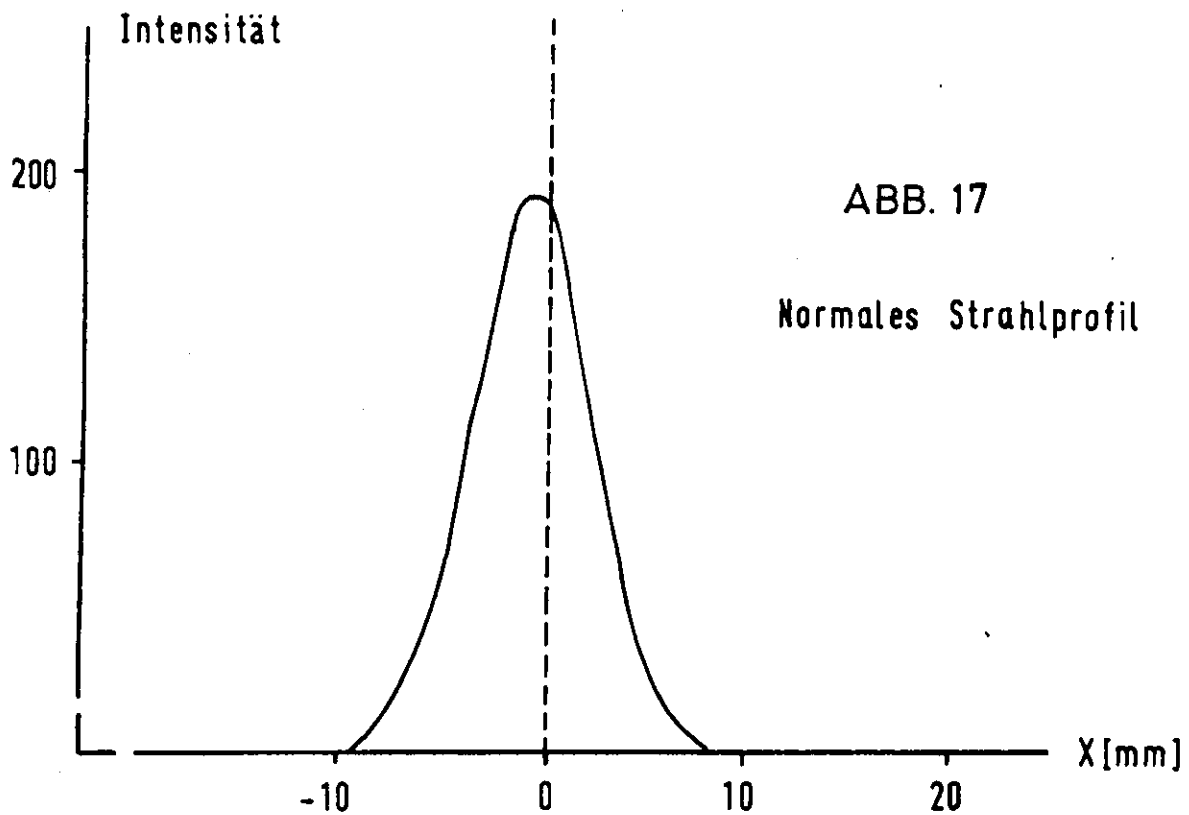
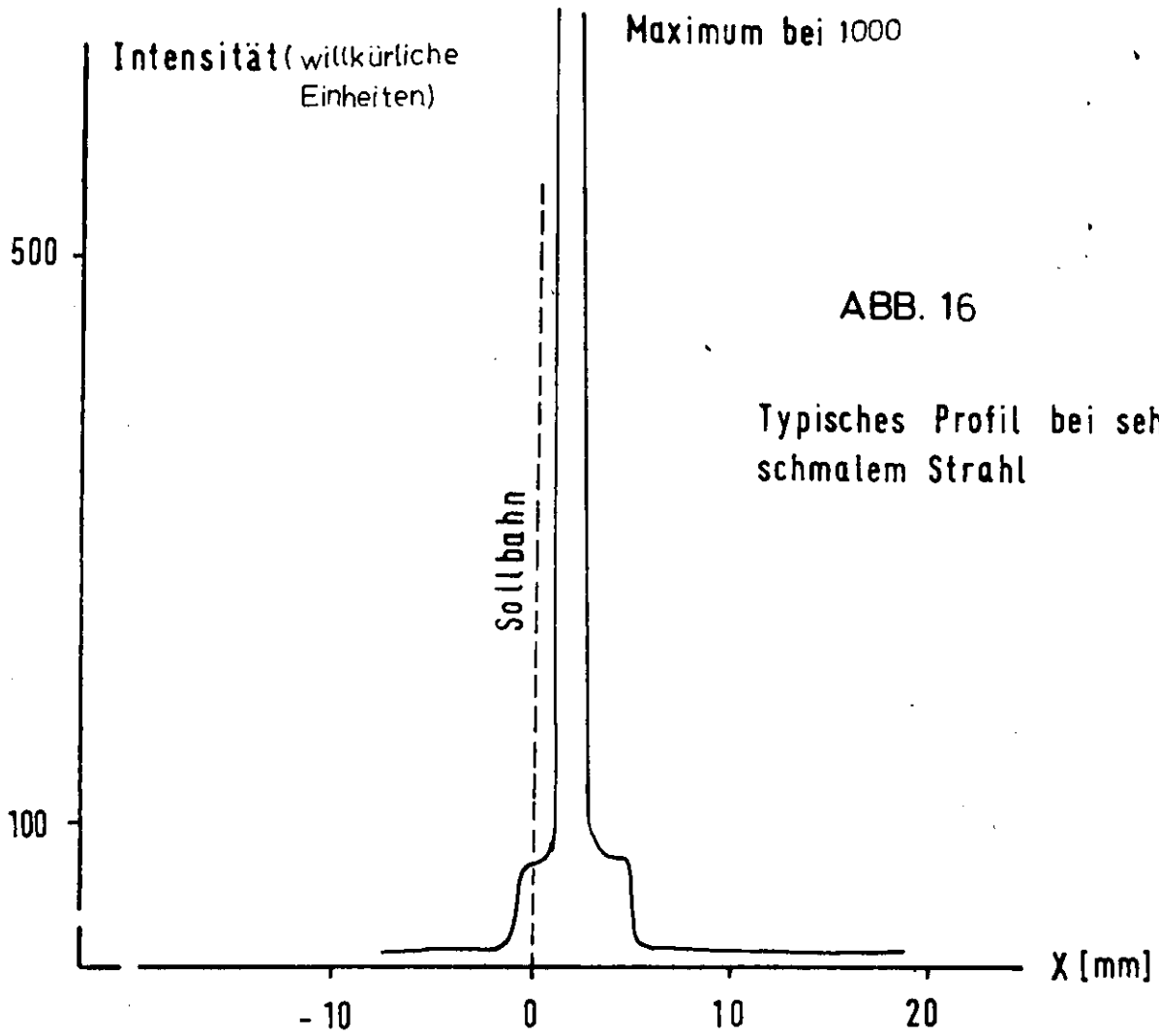


Abb. 15 Abhängigkeit des durch Ionisation und Sekundäremission gebildeten Elektronenstroms  $I_{el}$  von der Feldstärke  $E$  zwischen Ag-Draht und Al-Hülle des Strahlprofilmonitors. (schematisch)





Teil zur Verstärkung des von dem Monitor gelieferten Stromsignals und zur Bestimmung der Monitorposition; auf der anderen Seite der Teil zum Anschluß an die PDP. Abb.18A gibt einen Überblick über den elektronischen Aufbau.

Das von dem Monitor gelieferte Signal wird in einem als Impedanzwandler geschalteten Operationsverstärker verstärkt und anschließend aufintegriert. Die Verstärkung ist bei der gegenwärtigen Auslegung gegeben durch  $R_F/R_{Eint} = 10^4$ . Die Dauer der Integration kann durch eine Torschaltung variiert werden. In Abb.18 B, C und D sind Teilchenstrom, integrierter Teilchenstrom und Tor-Impuls in Abhängigkeit von der Zeit aufgetragen. Der Tor-Impuls ist symmetrisch um  $B_{max}$  (maximale Feldstärke im Synchrotron) gelegt und sollte eine Öffnungsweite von ca. 2msec haben, so daß alle Teilchen eines Elektronenpaketes auch zur Integration mit hinzugezogen werden. Beim Öffnen des Tors wird jeweils der Integrator durch einen "Reset-Impuls" (Abb.18 E) auf Null gesetzt.

Der Motor, der den Strahlprofilmonitor bewegt, ist mit einem regelbaren Widerstand gekoppelt. Ein Maß für die Position des Monitors stellt die über diesem Widerstand abgegriffene Spannung dar. Sie wird zunächst verstärkt und dann in einer "Halte-Schaltung" (Hold) zwischen  $B_{max}$  und dem Reset-Impuls elektronisch festgehalten. Das ist nötig, um die Position noch nach der Integration rekonstruieren zu können (Abb.18 F). Die Auslese des integrierten Stromsignals ist dann in den restlichen 18 msec möglich, in denen das Tor geschlossen ist. Ein Interrupt-Impuls am Ende des Tor-Impulses teilt dem PDP-Programm mit, daß die Auslese beginnen kann.

Die vom Integrator gelieferten Spannungen haben eine Höhe von 0-10 V. Auf Grund der Auslegung des Verstärkers beträgt seine Genauigkeit  $\pm 10$  mV, also  $\Delta U = 20$  mV. Das entspricht einem  $\Delta n_e$  der pro Elektronenpaket einfallenden Elektronenzahl von

$$\Delta n_e = 2 \cdot 10^7 \text{ Elektronen}$$

bei insgesamt  $10^{10}$  Elektronen/Elektronenpaket

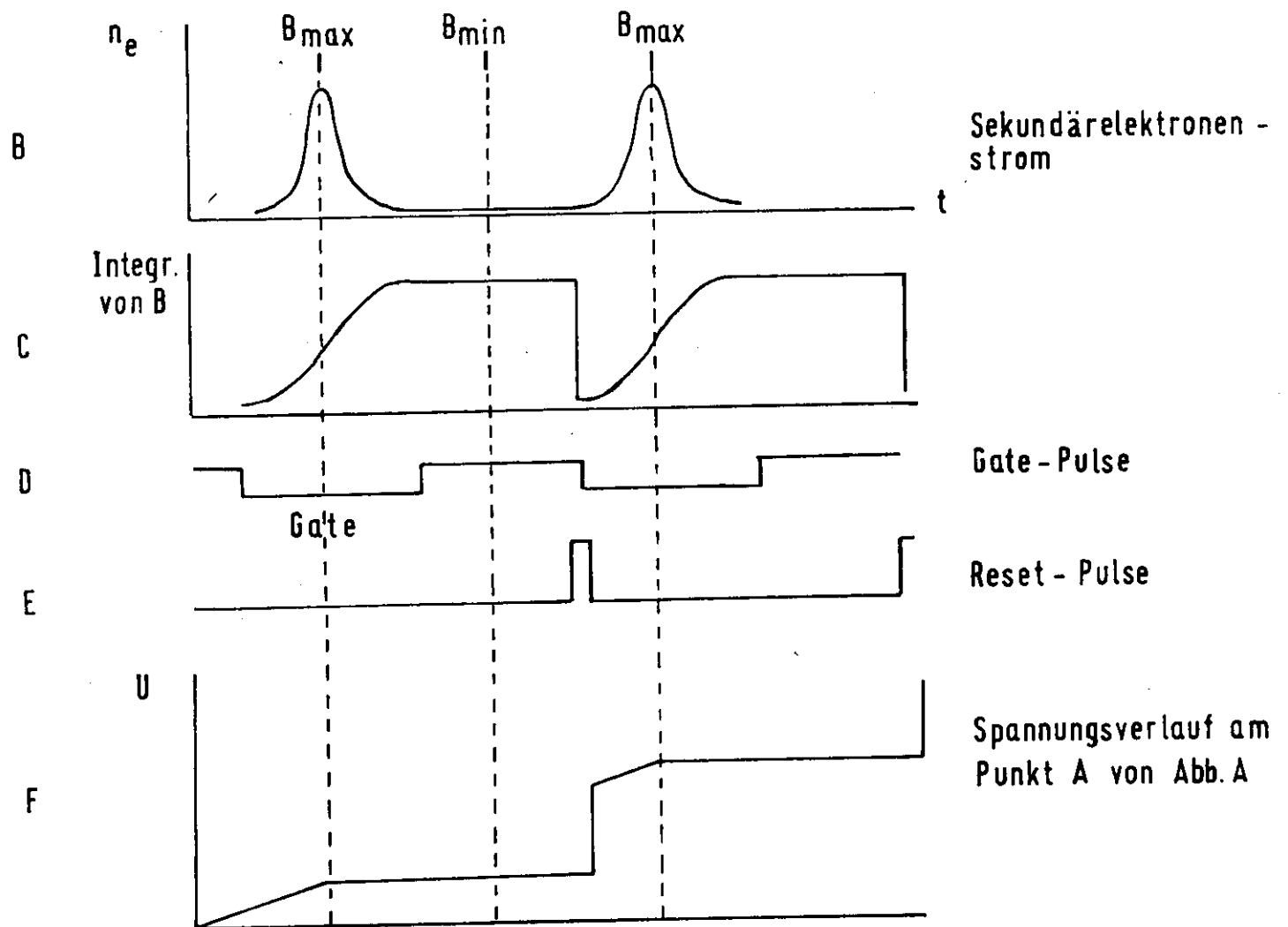
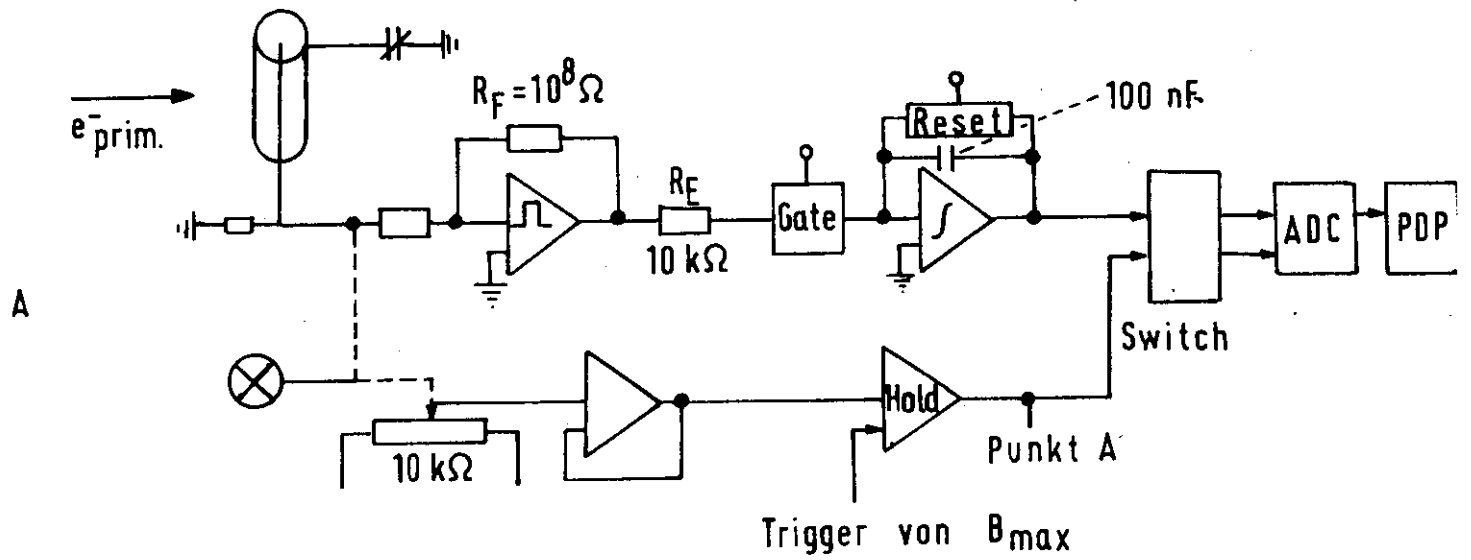


ABB. 18

Über eine Schalteinheit, die nacheinander von der PDP gesteuert, Intensitäts- und Positionsteil der Elektronik durchschaltet, gelangt das jeweilige Signal in den ADC. Er übersetzt den 0-10V-Bereich in ein 10 bit langes Wort (0-1024). Zur Auslese und Steuerung des ADC durch das PDP-Programm wurden spezielle IOT's erstellt (Anhang). Die Auslese des ADC erfolgt über das akkumulative Register der PDP.

### 3.3.3. Fehlerquellen

Auf Grund des endlichen Drahtdurchmessers des Strahlprofilmonitors ist sein örtliches Auflösungsvermögen begrenzt. Bei den vorliegenden Messungen wurde ein Drahtdurchmesser von 0.5 mm gewählt. Bei 1 cm Profilbreite entspräche das einem Fehler von + 2.5% in der Strahlbreite. Wird das Strahlprofil so schmal, daß sein Querschnitt dem Drahtdurchmesser entspricht, so beträgt der Fehler 100%. Ist dagegen der Strahl sehr breit, so wird man zumindest die Ränder des Profils nicht mehr gut messen können, da die Empfindlichkeit des Monitors nicht groß genug ist ( zu kleiner Drahtdurchmesser, Anzahl der auftreffenden Elektronen  $n_e = 2 \cdot 10^7$  Elektronen). Man wird also, wenn man breite oder sehr schmale Profile messen will, die Sondenbreite vergrößern oder verkleinern müssen.

Durch die Elektronik auftretende Fehler, wie Nullstrom im Verstärker 1 ( $\approx 10^{-12}$  A ) oder Abfluß von Ladungen über den Isolationswiderstand am Draht des Strahlprofilmonitors können vernachlässigt werden.

### 3.4. Online Betrieb bei DESY

#### 3.4.1. Elektronische Verbindung von Großrechner und Kleinrechner

Neben den Kleinrechnern, die u.a. zur Organisation und Steuerung der verschiedenen Experimente dienen, existieren bei DESY zwei Großrechner der Firma IBM, und zwar eine IBM 360/75 und eine IBM 360/65. Die Kleinrechner (kurz PDP) sind alle online an die Großrechenanlage (75 bzw. umschaltbar an die 65) angeschlossen. Die derzeitige elektronische Auslegung erlaubt einen Anschluß von insgesamt 28 PDP's. Abb. 19 gibt einen Überblick über die Konfiguration des elektronischen Zwischengliedes.

Über vier Submultiplexer (MPX) mit je 7 Anschlußstellen sind die PDP's an den sogenannten "DESY-MPX" angeschlossen. Von hier führen zwei getrennte Leitungssysteme zur IBM, und zwar

1) ein Kontrollpfad (DCF-Direkt Control Feature) mit 8 Leitungen zur Übertragung von 8-bit-Kontrollinformation direkt an die CPU (Central Processor Unit) der IBM.

2) ein Datenpfad über die IBM 2701 Ferndateneinheit. Dieser Datenpfad arbeitet im Half-Duplex-Betrieb mit einer Parallelübertragung von 16-bit ( $\cong$  16 Datenleitungen). Ein 12-bit PDP-Wort wird bei der Übertragung rechtsbündig in ein Doppelbyte (Halbwort) der IBM gepackt, wobei die vorderen 4 bit gelöscht werden. Von einem Doppelbyte gelangen umgekehrt nur die rechten 12 bit zur Übertragung in ein PDP-Wort.

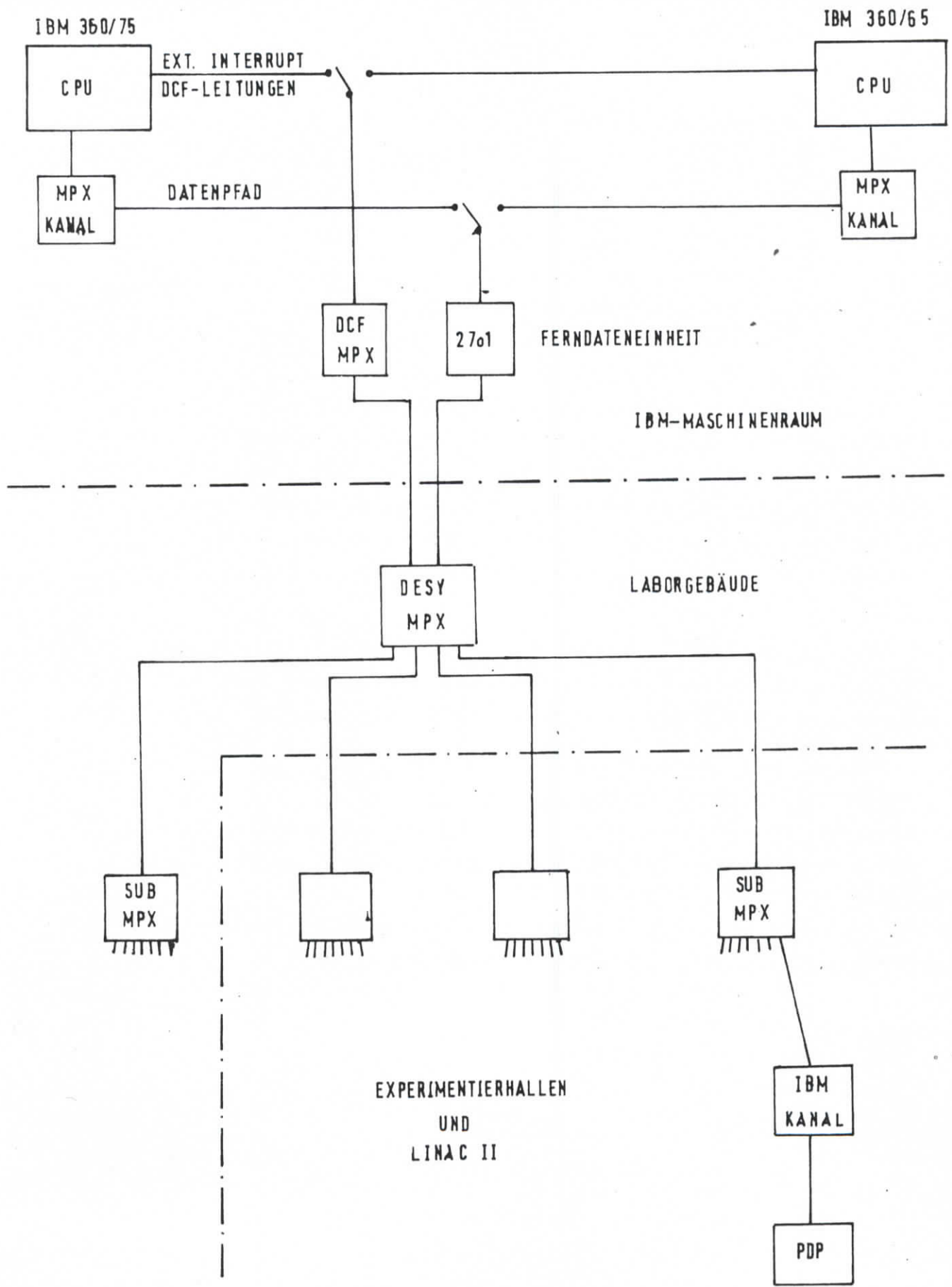


Abb. 19 Elektronische Verbindung von PDP und IBM

### 3.4.2. Datenübertragung

Bei der Organisation der Datenübertragung ist man von der Idee ausgegangen, daß jede Operation von der PDP aus gestartet werden muß. Der Ablauf einer Übertragung ist folgender: Durch das Aufsetzen des IBM-Kanals von der betreffenden PDP her werden über den MPX mit einer Wiederholungsfrequenz von 50 Hz Programmunterbrechungen in der IBM hervorgerufen. Gleichzeitig wird die Adresse der PDP mitgeteilt, die eine Bedarfsanforderung gemacht hat. Dieses spielt sich nur auf den DCF-Leitungen ab, so daß parallel dazu von einer anderen PDP aus die Datenübertragung möglich ist. Sofern das Operationssystem der IBM (OS) geladen ist, wird durch diese externe Unterbrechung die IBM zur Auslese der DCF-Leitungen veranlaßt. Anschließend wird der MPX wieder freigegeben. Vom OS wird dann die Bedarfsanforderung über den Online-Supervisor an (PDA) das Online-Programm weitergeleitet. Durch die IBM wird nun der Datenkanal aufgesetzt und der DESY-MPX angeregt, die Datenleitung zur betreffenden PDP durchzuschalten. Anschließend findet die Datenübertragung statt. Die Übertragungsrate hängt von der Entfernung PDP-IBM ab und beträgt 50-100 kbyte/sec. Dieser Wert bezieht sich auf die Leistung der Datenleitungen und des IBM-Kanals. Wegen der Störung der Datenübertragung durch andere on-line-Benutzer kann die tatsächliche Übertragungsrate bis auf 6kbit/sec sinken.

### 3.4.3. Verwaltung der Online-Programme in der IBM

Der Kernspeicher der IBM ist gemäß Abb.20 aufgeteilt. Dabei sind look nur für die Online-Programme vergeben. Da das, gemessen an den Aufgaben der 21 PDP's, nicht sehr viel ist, kann jeweils nur ein Programm geladen sein. Wird ein anderes hereingeladen, so wird das alte Programm einfach überschrieben. In den look Kernspeicherbereich ist außerdem immer der Online-Supervisor PDA

enthalten, weswegen ein Online-Programm die Größe von 75kbyte nicht überschreiten sollte.

In dem PDA sind die einzelnen PDP's registriert. Außerdem hat er ein Register mit den Namen der den einzelnen PDP's zugeordneten Programme. Dieses Register kann entsprechend dem Bedarf von den Kleinrechnern aus gesetzt werden. Erhält der PDA eine Bedarfsanforderung, so wird das im Register eingetragene Programm gestartet, falls es schon im Kernspeicher ist bzw. von einer Plattenbibliothek (PDA. MVT.I BRARY) geladen und gestartet, wenn ein anderes Programm den Kernspeicherbereich besetzte.

Reader/Writer 60 k
System/HPD 2 80 k
280 k
280 k
Online Region 100 k

Abb. 20 Kernspeicheraufteilung der IBM 360/75

Abb.21 zeigt schematisiert den Ablauf eines Online-Programms.



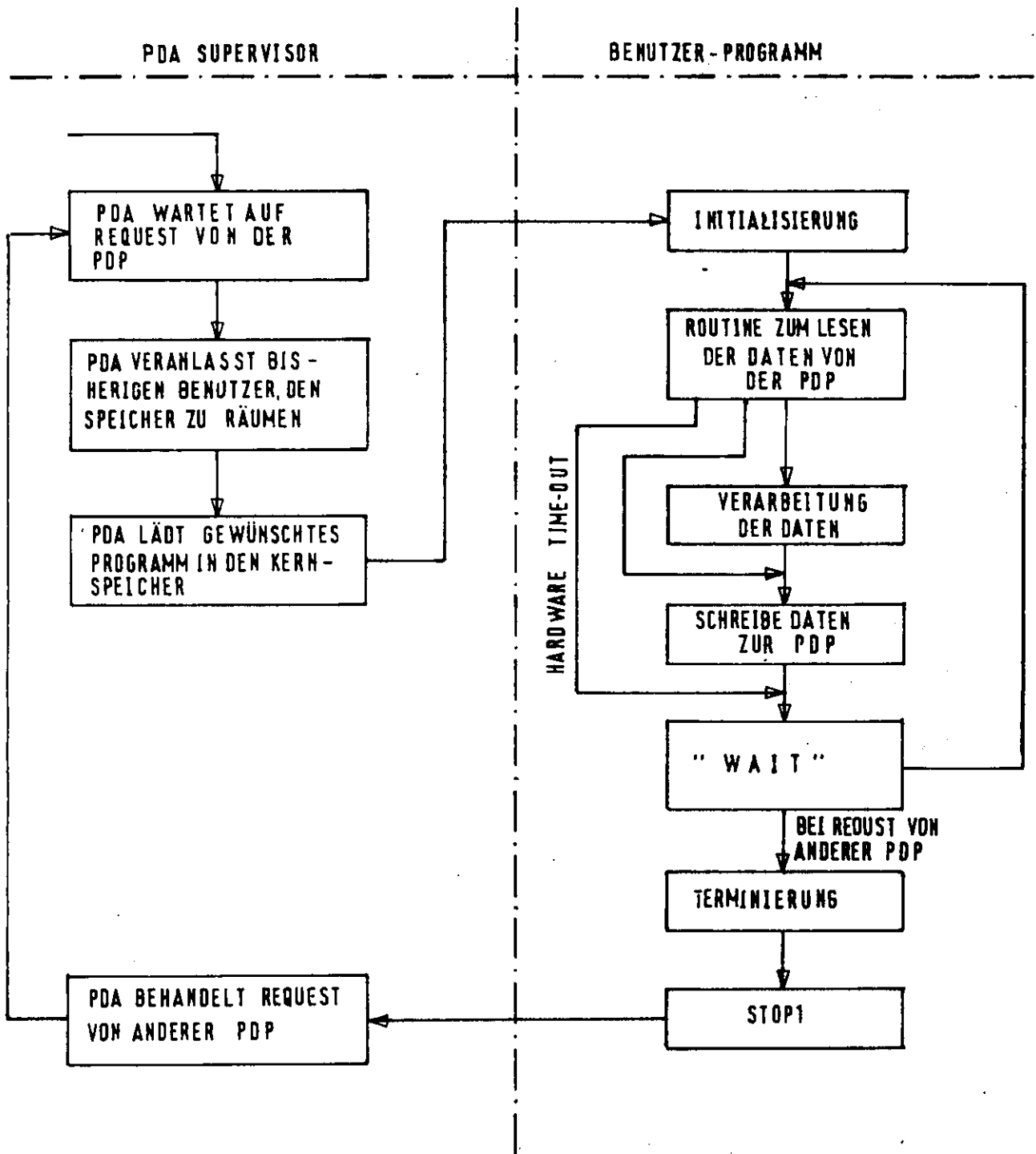


ABB. 21

ORGANISATION EINES ON-LINE PROGRAMMS

3.5. Programme zur Auslese des Strahlprofilmonitors und zur Berechnung von Emittanz und Strahl Lage

3.5.1. PDP-Programm

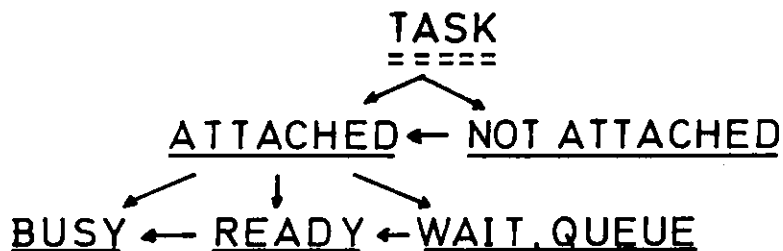
Das System der PDP8 erlaubt Multitasking. Verwaltet werden die einzelnen tasks von einem Programm, das bei DESY entwickelt wurde ( 21), dem sogenannten PDP-Supervisor. Zu jeder task gehört ein task-control-block (TCB), der für den Supervisor wichtige Informationen enthält, wie z.B. Priorität, Startadresse und Anzahl der zu rettenden Plätze einer task.

Eine task kann nun in verschiedenen Zuständen sein (Abb.22). Sie kann "attached" oder "not attached" sein. Ist sie attached, so kennt sie der PDP-Supervisor als eine mit umdie Rechenzeit konkurrierende task. In diesem Zustand kann sie nun gerade rechnen, das heißt, sie benutzt die CPU ( man sagt, sie ist busy), startbereit sein (nur es benutzt gerade noch eine andere task die CPU, man spricht vom "ready-Status") oder warten (z.B. auf die Beendigung der Magnetstrombestimmung). Es gibt dabei zwei verschiedene Arten des Wartens.

1) WAIT. Welche task als nächste ready und dann busy wird, entscheidet der Supervisor auf Grund der Priorität der jeweiligen task's.

2) QUEUE. Die tasks stellen sich nacheinander in die Schlange und werden dementsprechend aktiv.

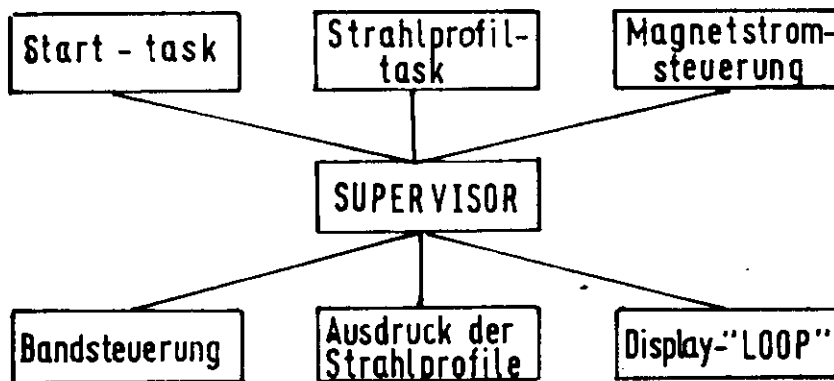
Abb.22 Zustände einer task



Das PDP-Programm ist der Übersichtlichkeit halber in zwei Segmente unterteilt, die durch Aufruf an den Supervisor (SVC-Supervisor call) gegeneinander ausgetauscht werden können. Dabei wird das eine Segment vom Band dem anderen überladen.

### 3.5.1.1. Segment 1

Den Aufbau von Segment 1 zeigt Abb. 23 in einem Blockschaltbild.



**Abb. 23 Segment 1**

Es besteht im wesentlichen aus dem Teil, der die Daten vom Strahlprofilmonitor aufnimmt, organisiert und speichert. Zur sichtbaren Kontrolle des Meßablaufs mit einem Display dient eine task, die immer ( mit niedrigster Priorität P0) läuft, die sogenannte LOOP.

### 3.5.1.2. Start-task

Die erste vom Supervisor angesteuerte task setzt Anfangswerte, erweitert den Supervisor und liest in einem Frage-Antwort-Spiel die Bedingungen, unter denen die Messungen ablaufen sollen (Runtyp), über den Fernschreiber ein. Dazu gehört die Anwahl des gewünschten Strahlprofilmonitors. Zur Zeit existieren 4 Monitoren bei einer maximalen Anschlußmöglichkeit von insgesamt 8. Weiter kann man angeben, ob jedes Profil nach einer Messung auf Band ( an die nächste freie Stelle) geschrieben werden soll. Außerdem besteht die Möglichkeit zu wählen, ob jedesmal nach einer

Profilmessung auch die Magnetstromwerte bestimmt (und dann natürlich auch auf Band geschrieben) werden sollen. Daneben attached" sie die anderen in diesem Segment enthaltenen task's.

Abb. 24A zeigt das Blockschaltbild dieser task. Mit 'Ctrl B' kann man den Runtyp ändern. Drücken der Taste 'C' bewirkt alleinige Änderung der Nummer des Strahlprofilmonitors.

### 3.5.1.3. Strahlprofiltask

Die Aufgabe dieses Programmteils besteht in der Aufnahme der vom Strahlprofilmonitor gelieferten Strahlintensitäts- sowie zugehöriger Positionswerte. Zur Abspeicherung des Profils wurde ein Puffer von 512 Worten bereitgestellt. 400 Worte sind dabei reserviert für maximal 200 Profilpunkte mit zugehörigen Positionswerten. Das hat sich auch in der Praxis als ausreichend erwiesen. Die restlichen 112 Worte dienen der Abspeicherung der zu einem Profil gehörenden 6 Magnetwerte = 12 Worte und weiterer wichtiger Kenninformation, wie z.B. Runtyp mit Datum und Uhrzeit der Messung. 70 Worte dieses 512 Worte umfassenden Kernspeicherbereichs stehen als Reserve noch zur Verfügung. Abb. 25 zeigt das Flußdiagramm der Strahlprofiltask. Durch Drücken der Taste "S" auf dem Fernschreiber wird der jeweils angewählte Strahlprofilmonitor gestartet.

### 3.5.1.4. Magnetstromsteuerung

Die bisherige Auslegung des Programms gestattet nur ein Lesen der Magnetstromwerte, jedoch ist eine Erweiterung, die auch das Setzen der Magnete zuläßt, leicht möglich. Sowohl vom laufenden Programm (bei Angabe eines entsprechenden Runtyps) als auch durch Drücken der Taste "M" auf dem Fernschreiber kann die Magnetstrombestimmung gestartet werden. Ein Magnetwert beansprucht den Platz von 2 PDP-Worten (= 6 Dezimale). Die Abspeicherung erfolgt im BCD code (1-2-4-8). Um den Magnetwert auf dem Sichtgerät

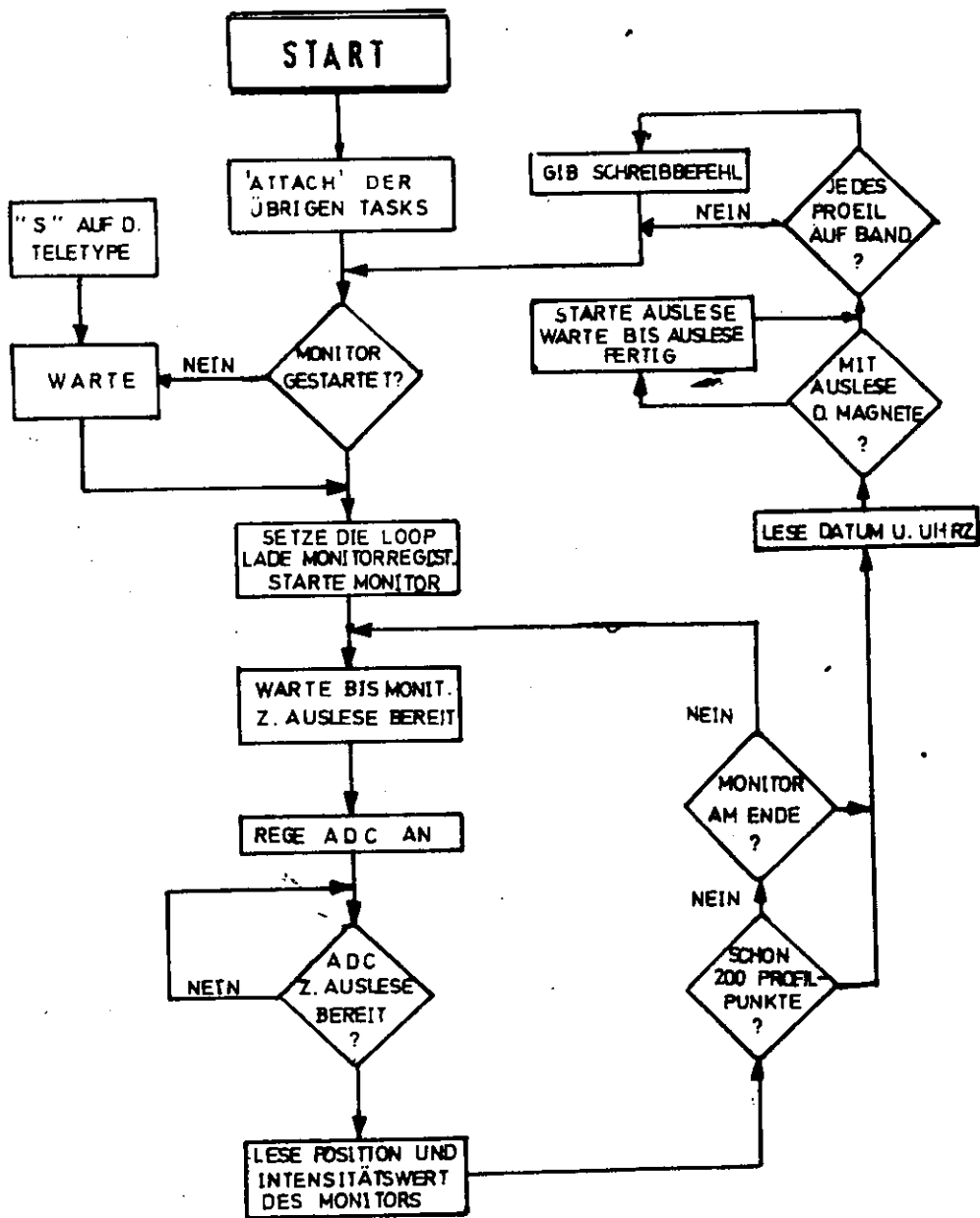


Abb. 25 Strahlprofiltask

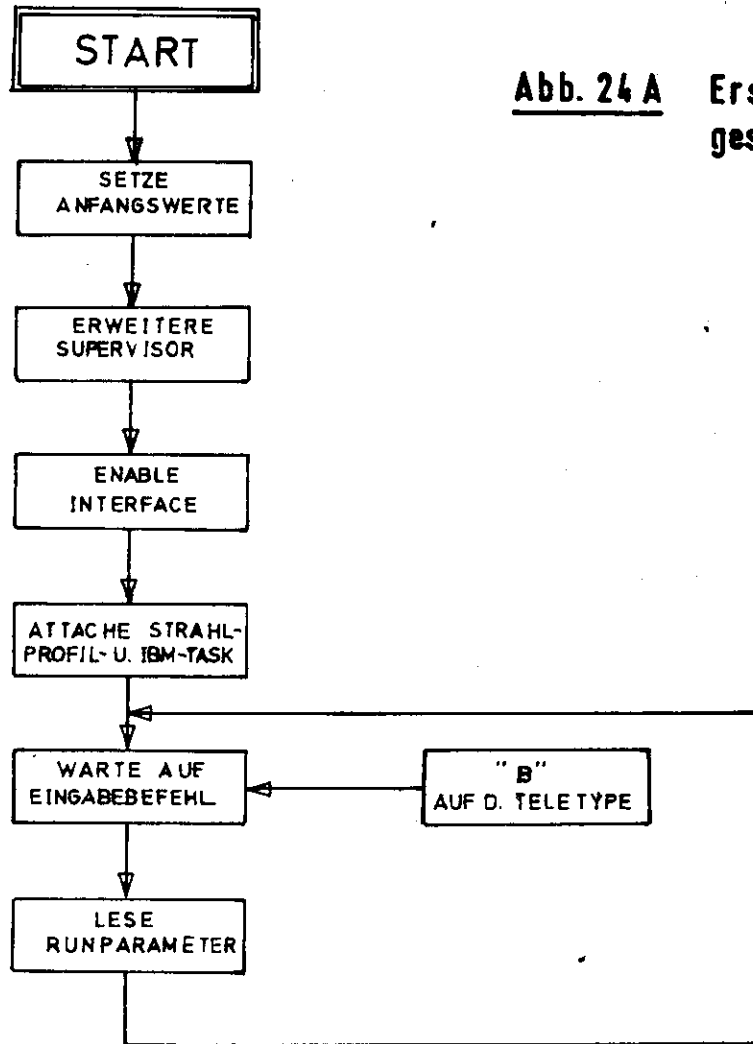


Abb. 24 A Erste, vom Supervisor gestartete task

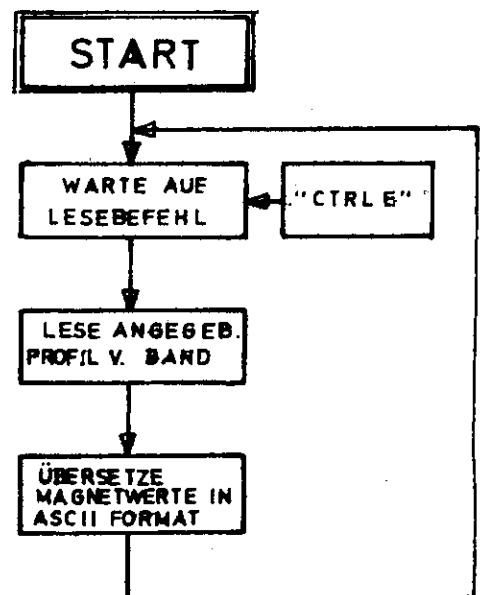
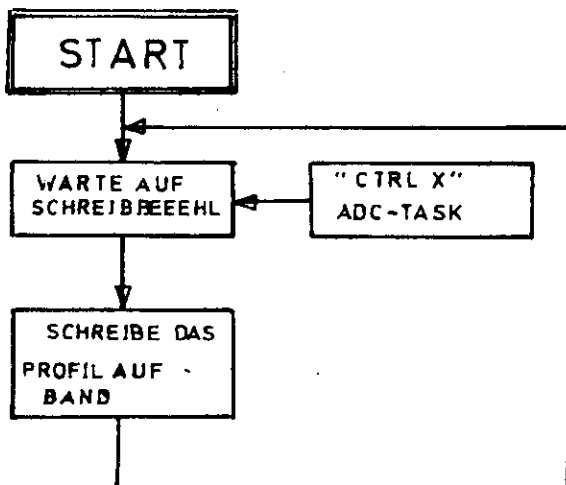


Abb. 24 B Bandroutinen

anzuzeigen, muß man ihn deshalb in einen anderen code umwandeln. Hier wurde der ASII code gewählt, da die Werte dann durch Verwendung der vom PDP-Supervisor bereitgestellten Textverarbeitungsroutine "MES" als Text ausgegeben werden können. Abb.26 zeigt das Flußdiagramm.

#### 3.5.1.5. Bandsteuerung

Wie in Abschnitt 3.2. erläutert, erfolgt die Abspeicherung von Daten auf dem Band in Blöcken von 128 Worten (sog.oktale Blöcke). Vier solcher Blöcke wurden zu einem sogenannten Profilblock (PB) zusammengefaßt. Ein PB enthält somit 512 Worte, was der Länge des Profilpuffers entspricht. Damit passen insgesamt 368 Profile auf ein "DEC"-Band. Abb. 24B zeigt im Flußdiagramm die Schreib-und Leseroutinen. Für beide Aufgaben wurden zwei verschiedene tasks gewählt. Natürlich kann man auch dieselbe Aufgabe in nur einer task verwirklichen, büßt dann aber eine gewisse Flexibilität, die ja gerade bei der Neuentwicklung eines Programms nötig ist, ein.

Das Lesen eines Profils vom Band in den Pufferbereich wird durch Drücken der Taste "Ctrl E" auf dem Fernschreiber und anschließender Eingabe des gewünschten PB erreicht. Durch "Ctrl X" und Angabe des Profilblocks wird der Puffer an die Stelle des benannten PB auf Band geschrieben. Zusätzlich kann die Schreibtask durch die Strahlprofiltask aktiviert werden (siehe 3.5.1.2.Runtyp).

#### 3.5.1.6. Ausgabe der Profile auf der Schreibmaschine

Die Möglichkeit eines Ausdrucks der Profile mit der Schreibmaschine hat sich als zweckmäßig erwiesen. Abb.27 zeigt das Flußdiagramm dieses Programmteils. Durch Drücken der Taste "W" wird es gestartet. Eingegeben werden anschließend über den Fernschreiber die Formatierung des Ausdrucks (als Profil oder als Matrix) sowie die Blocknummer des ersten Profils und die Anzahl der auszudruckenden Profile. Durch "Ctrl K" kann der Ausdruck abgebrochen werden.

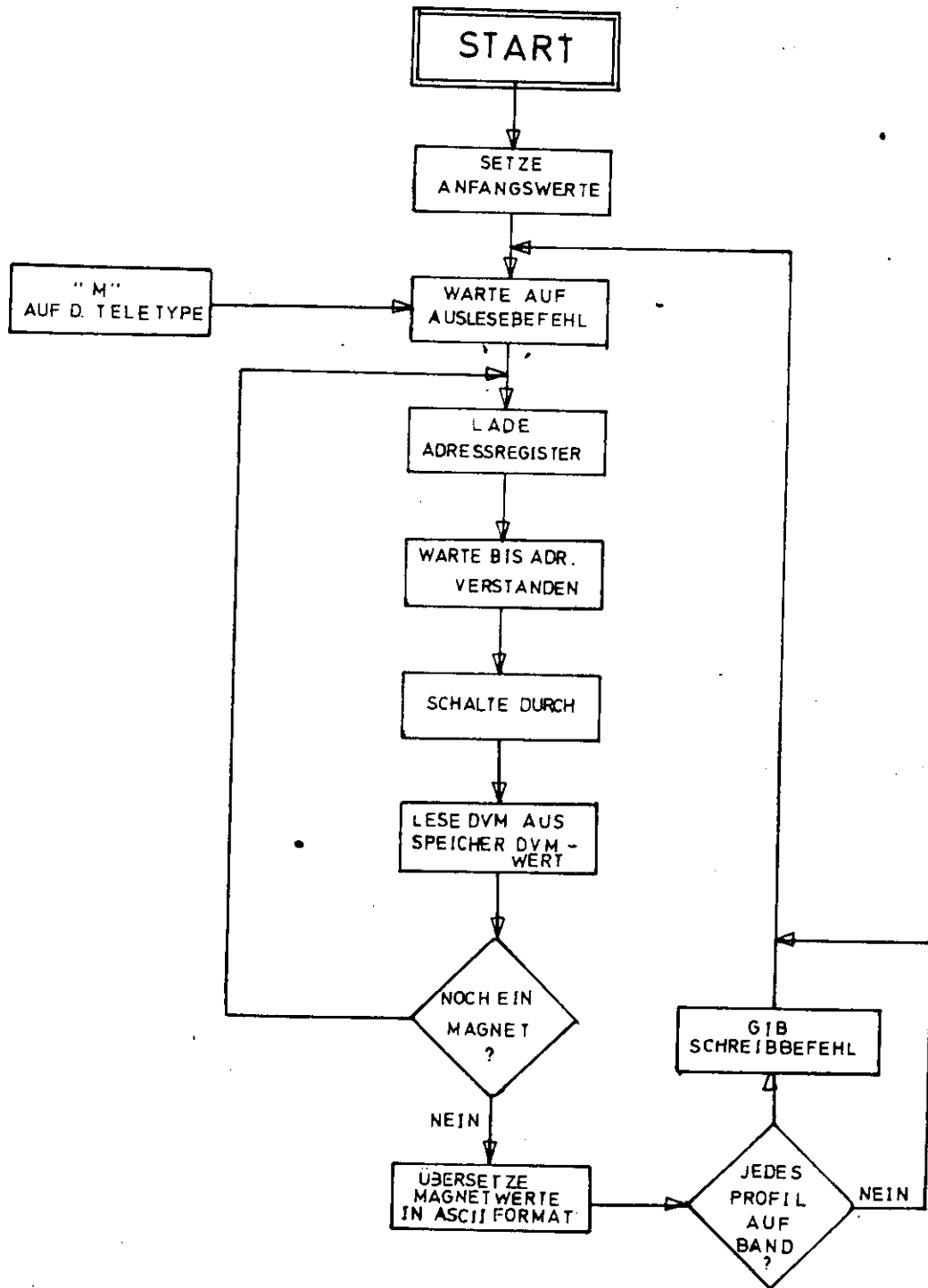


ABB. 26

DVM-AUSLESE



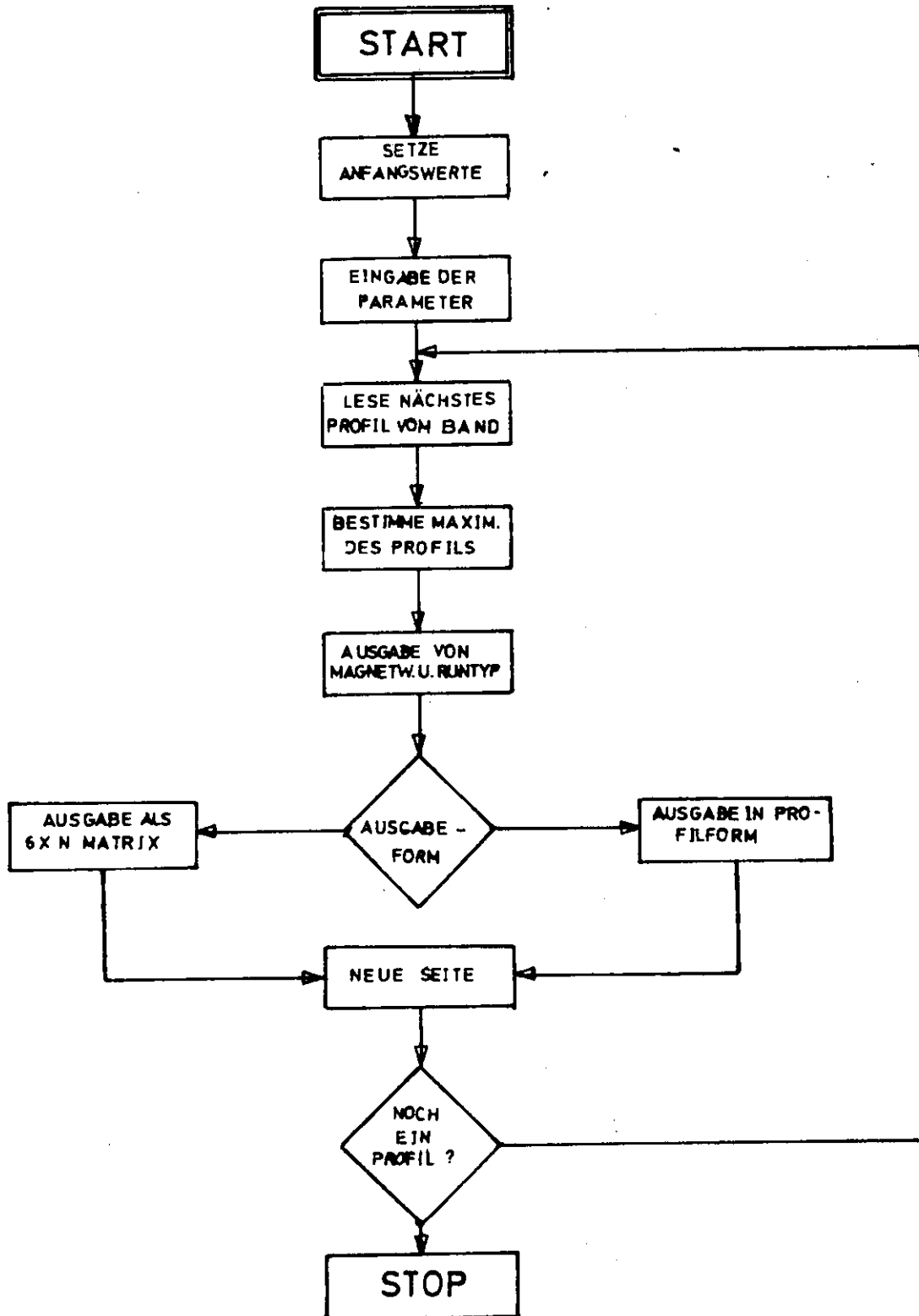


Abb. 27 Ausdruck der Strahlprofile mit der Schreibmaschine

### 3.5.1.7. Kontrolle des Meßablaufs mit dem Sichtgerät

Zur Kontrolle des Meßablaufs werden das Profil sowie wichtige Parameter, wie Magnetwerte und Runtyp, auf dem in (3.2.3.) beschriebenen Sichtgerät angezeigt. Das Profil selbst kann, wie auch in Abb.28 angezeigt, durch Drücken der Taste "H" bzw. "L" hoch- und herunter-skaliert werden.

### 3.5.1.8. Segment 2

Die im Verlauf einer Meßserie gewonnenen und auf Band geschriebenen Daten werden nun vom Band gelesen und zur IBM geschickt. Dort werden sie entweder auf Plattendatensätze geschrieben oder aber analysiert. Die gewonnenen Meßergebnisse werden dann zur PDP zurückgeschickt und dort auf dem Sichtgerät angezeigt. In welcher Art die Daten von dem IBM-Programm verarbeitet werden sollen (Speicherung der Daten oder Auswertung), kann über den Fernschreiber mitgeteilt werden. Eingegeben werden außerdem die Nummer der ersten transferierten Profilblocks und ihre Gesamtzahl sowie die Energie, bei der gemessen wurde. Diese anfangs gesetzten Werte bilden einen sogenannten Status, der zwischen PDP und IBM hin- und hergeschickt wird, damit nach einer Unterbrechung des eigenen Programms durch eine Bedarfsanforderung von einer anderen PDP her und erneutem Starten keine Information verlorenght. Neben dem eigenen Programm kann beim Auftreten von Programmfehlern entweder das "SERVICE"- oder das "ERRO6"-Programm durch den PDA-Supervisor in den IBM-Kernspeicher geladen und dort gestartet werden. Um nun unterscheiden zu können, welches Programm geantwortet hat, beginnt beim "SERVICE" die Antwort mit einer -1, beim "ERRO6" mit einer -2. Das eigene Programm antwortet immer mit einer 0 im ersten Wort (return code). Über dieses erste zurückgeschickte Wort wird dann das in der IBM befindliche Programm identifiziert und die Antwort dementsprechend behandelt. Nach Beendigung der Datenübertragung (in Einheiten von 4 Profilblöcken) wird dann die

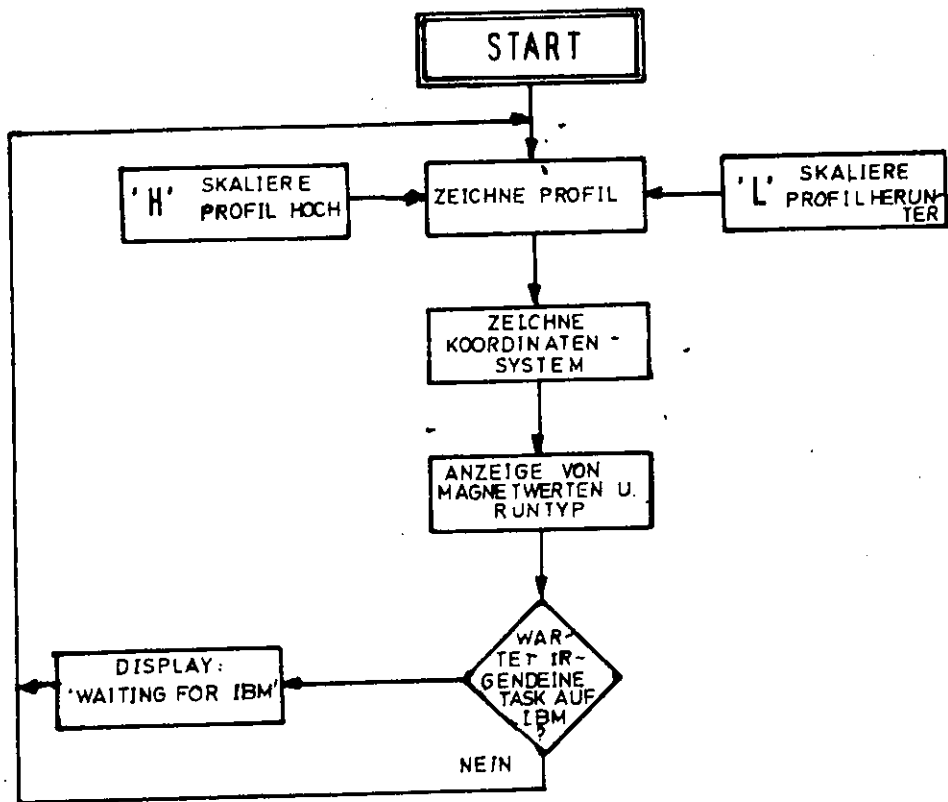


Abb. 28 Anzeige des Strahlprofils auf dem Sichtgerät

Emittanz und die Strahllage am Ejektionspunkt A (Abb.8) berechnet und auf dem Sichtgerät der PDP angezeigt. Je nach Belastung der IBM durch andere online-Benutzer benötigt die Berechnung einschließlich der Übertragung von 20 Profilen 5-60 sec. Drücken der Taste "Ctrl A" bzw. "Ctrl B" auf dem Fernschreiber ermöglicht erneuten Datentransfer bzw. ein Auswechseln des Segments 2 gegen Segment 1. Abb. 29 zeigt die Organisation dieses Programmteils.

### 3.5.2. IBM-Programm

Für den Fall, daß die Daten ausgewertet werden sollen, berechnet das IBM-Programm aus den gemessenen Profilen die Halbwertsbreiten. Zu jedem Profil werden dann aus den Magnetströmen effektive k-Werte (Gl.2.6) und daraus in linearer Näherung die Elemente der Übertragungsmatrix ermittelt (Gln.2.8, 2.10, 2.16). Mit diesen Halbwertsbreiten und Matrixelementen geht das Programm in eine Subroutine, die daraus Emittanz und Strahllage für eine Ebene berechnet. Diese Werte werden dann zur PDP zurückgeschickt und können dort auf dem Sichtgerät angezeigt und zur Weiterverarbeitung, wie Setzen der Magnete entsprechend der Emittanz und Neujustierung der Strahllage durch Verstellen des Ejektors verwendet werden. Abb.30 zeigt das Flußdiagramm des IBM-Programms.

Bedeutung der Tastatur des Fernschreibers siehe Anhang !

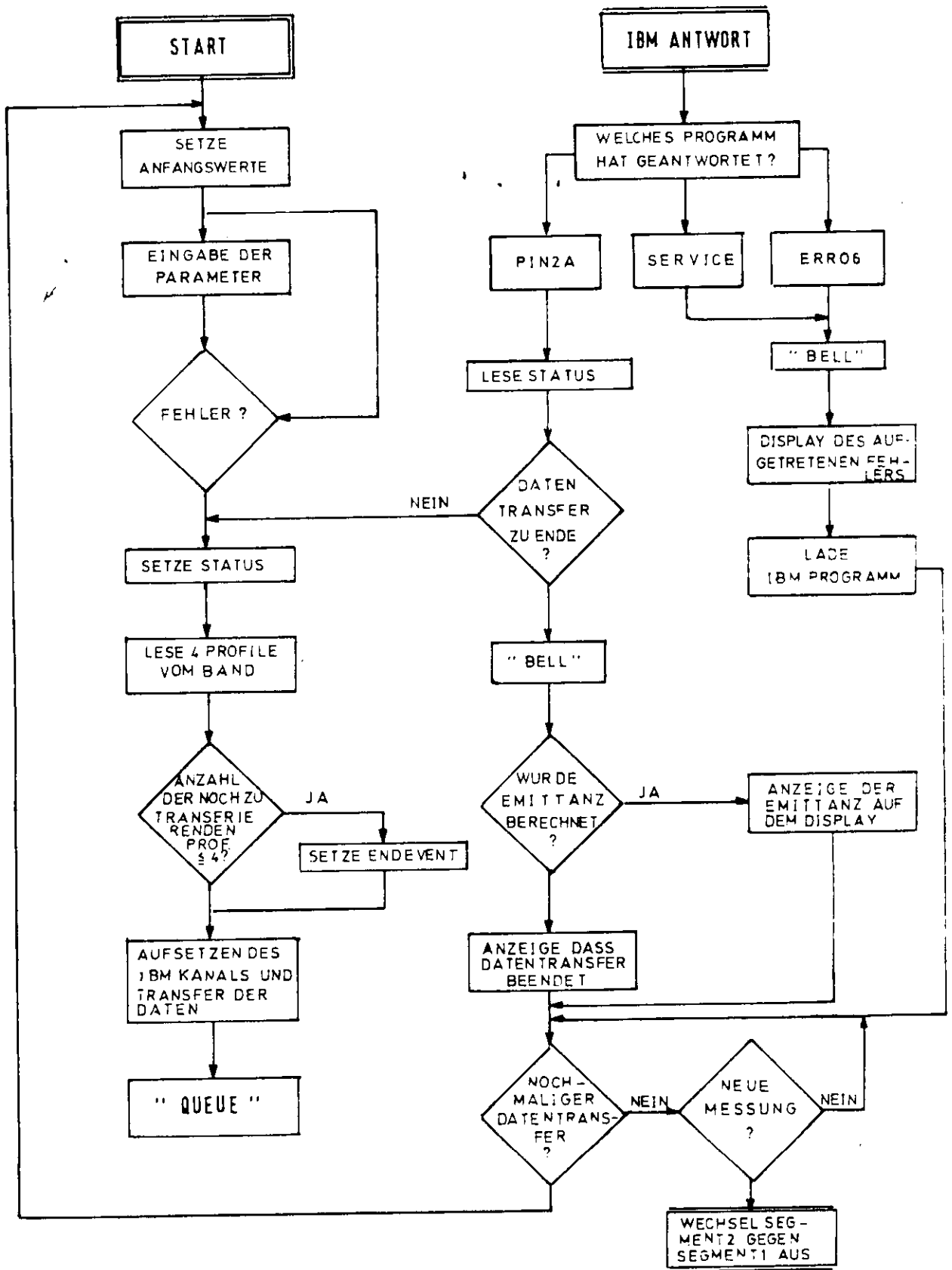


ABB. 29

SEGMENT 2

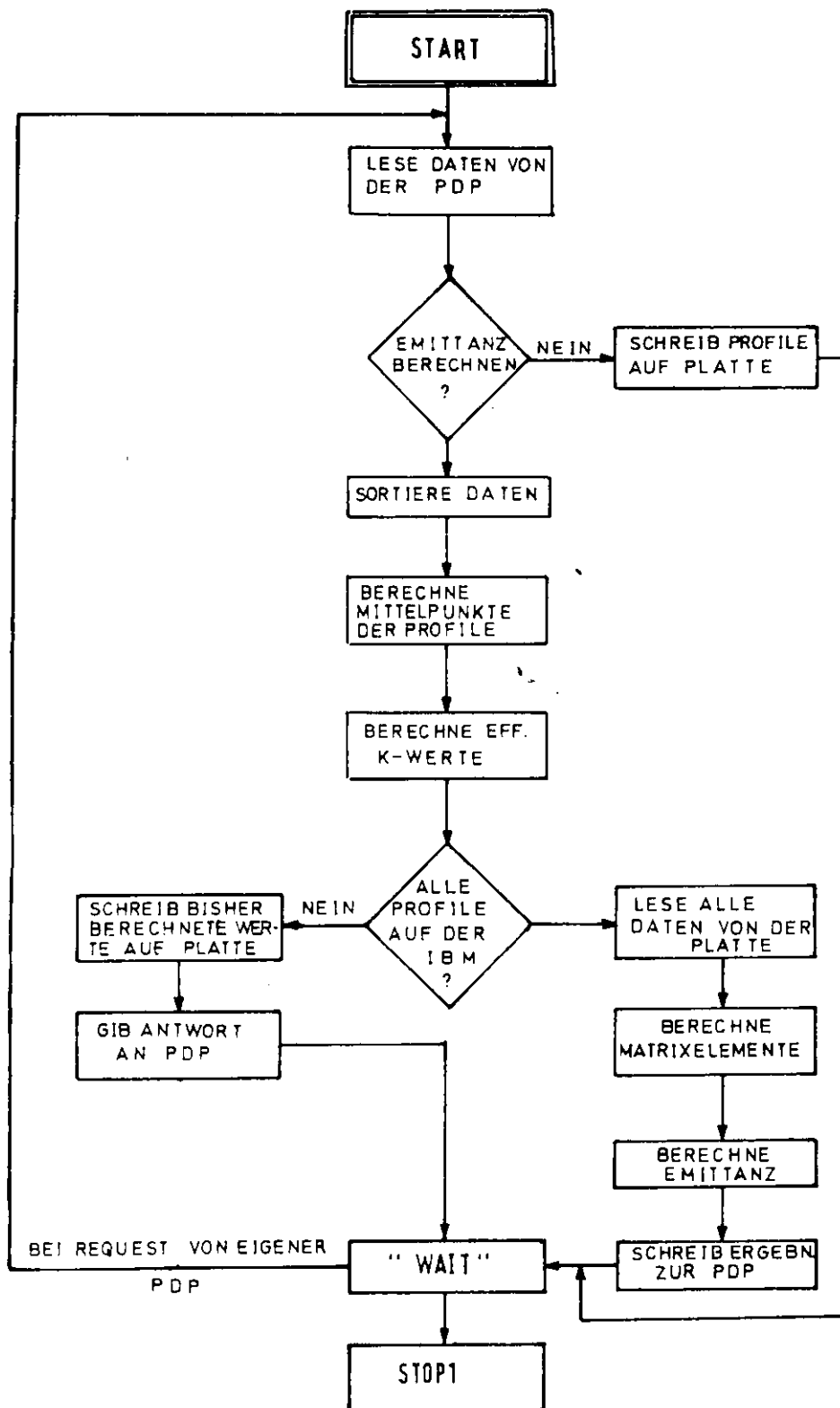


ABB. 30 ON-LINE PROGRAMM (IBM-TEIL)

#### 4. Emittanzmessung - Ergebnisse

Um die Genauigkeit der Emittanzmessungen zu prüfen, wurde gemäß Abschnitt 2.1.7.2. die Emittanz definiert verändert. 0,5 m hinter Punkt A des Strahltransportsystems (Abb.8) wurde jeweils für die horizontale und vertikale Ebene eine 5mm und 10 mm starke Plexiglasfolie eingebracht und zusätzlich zur Emittanzmessung ohne Folie die Emittanz für beide Folienstärken bestimmt. Die Messungen wurden bei einer Elektronenenergie von 4,45 GeV und einem Teilchenstrom im Synchrotron von 3 mA gemacht. Im allgemeinen ist die Emittanz sowohl energie-als auch stromabhängig (Abschn. 2.2. ). Horizontal wird jedoch die Emittanz zu ca. 70% durch den Ejektionsmechanismus, der ja gerade eine Aufweitung des Strahls verursacht, bestimmt. Dieses bestätigen frühere Messungen (22). Die Messung wurde mit nur zwei Quadrupolen (QD1, QB3) und dem dazwischen liegenden Ablenkmagnet durchgeführt. Für die horizontale Messung wurde der QD1 horizontal defokussierend und der QB3 fokussierend gewählt. Zur Veränderung der Matrixelemente der Übertragungsmatrix (siehe Abschn. 2.1.6.) wurde der k-Wert vom Quadrupol QB3 variiert, weil mit ihm eine optimale Veränderung der Strahlbreite auf Grund seines großen "Hebelarms" möglich ist. Mit beiden Quadrupolen wurde vor bzw. hinter dem Strahlprofilmonitor eine Taille erzeugt und diese dann durch Veränderung des k-Wertes vom Quadrupol QB3 durch den Ort des Strahlprofilmonitors geschoben.

Für die vertikalen Messungen wurden die Quadrupole umgepolt und ansonsten entsprechend den horizontalen Messungen verfahren. Alle berechneten Emittanzwerte beziehen sich auf die Halbwertsbreite des Strahlprofils.

#### 4.1. Vertikale Emittanzmessung

Bei der vertikalen Meßserie wurden die Emittanzmessungen in folgender Reihenfolge durchgeführt:

zunächst mit 5mm und 10cm Plexiglasfolie und dann ohne Folie. Entsprechend dieser Reihenfolge seien sie im folgenden mit Run 1, Run 2 und Run 3 bezeichnet. Run 1 und Run 2 bestehen aus 23, Run 3 aus 24 Strahlprofilen. In Abb.31 sind für die drei Run's die Strahlprofilhalbwidths in Abhängigkeit vom  $k$  - Wert des variierten Quadrupols  $QB3$  aufgezeichnet. Die eingezeichneten Kurven wurden durch einen  $\chi^2$ -Fit der Meßpunkte an die Funktion (2.25) gewonnen. Die endliche Sondenbreite (0.5mm) wurde dabei in dieser Funktion durch einen zusätzlichen Term berücksichtigt. Durch die Linearkombination eines variablen, von der Strahlbreite abhängigen, und eines konstanten Anteils sind die eingetragenen Fehler gebildet. Entsprechend Abschnitt 4.3. wurde der variable mit 5% vom Absolutwert und der konstante Anteil mit 5mm angenommen.

Die Graphik zeigt, daß gemäß Gl.2.25, die eine Proportionalität der Strahlbreite zu  $\sqrt{E}$  angibt, bei zunehmender Emittanz die Kurven steiler verlaufen. Das Minimum bleibt ungefähr an der gleichen Stelle, da durch die Coulombstreuung bei dünnen Folien nur eine Veränderung der Divergenz, nicht aber der Strahlbreite am Ort der Folie erfolgt und da außerdem der Dispersionssterm der Übertragungsmatrix in der vertikalen Ebene null ist. Die aus dem  $\chi^2$ -Fit ermittelten Emittanzwerte sowie die Ellipsenparameter  $\alpha, \beta, \gamma$  am Ort der Folie sind für die vertikale Messung in Tabelle 3 angegeben.



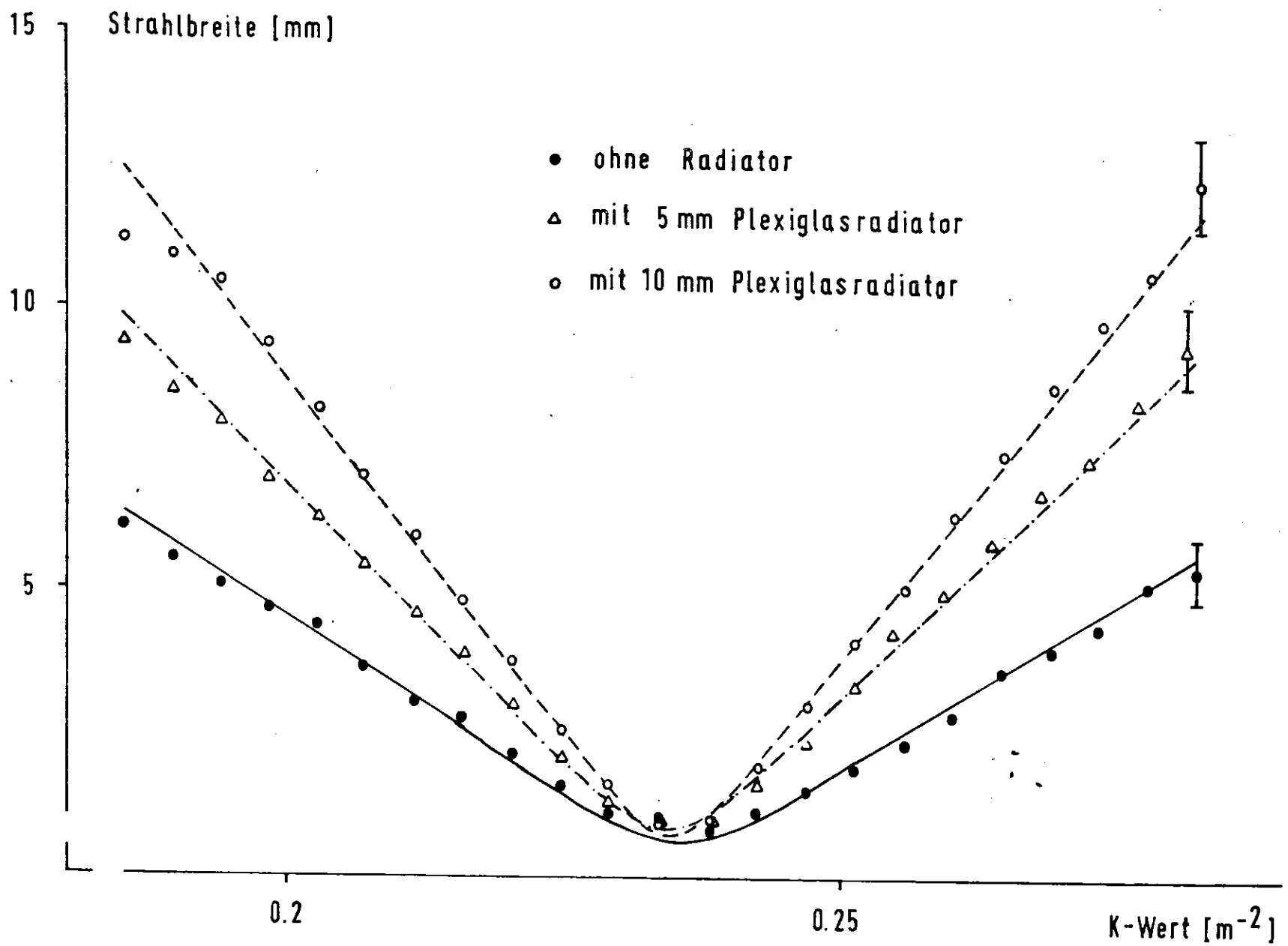


ABB. 31 K-Wert Abhängigkeit der Strahlbreite am Ort des Strahlprofilmonitors vertikale Ebene

Tabelle 3

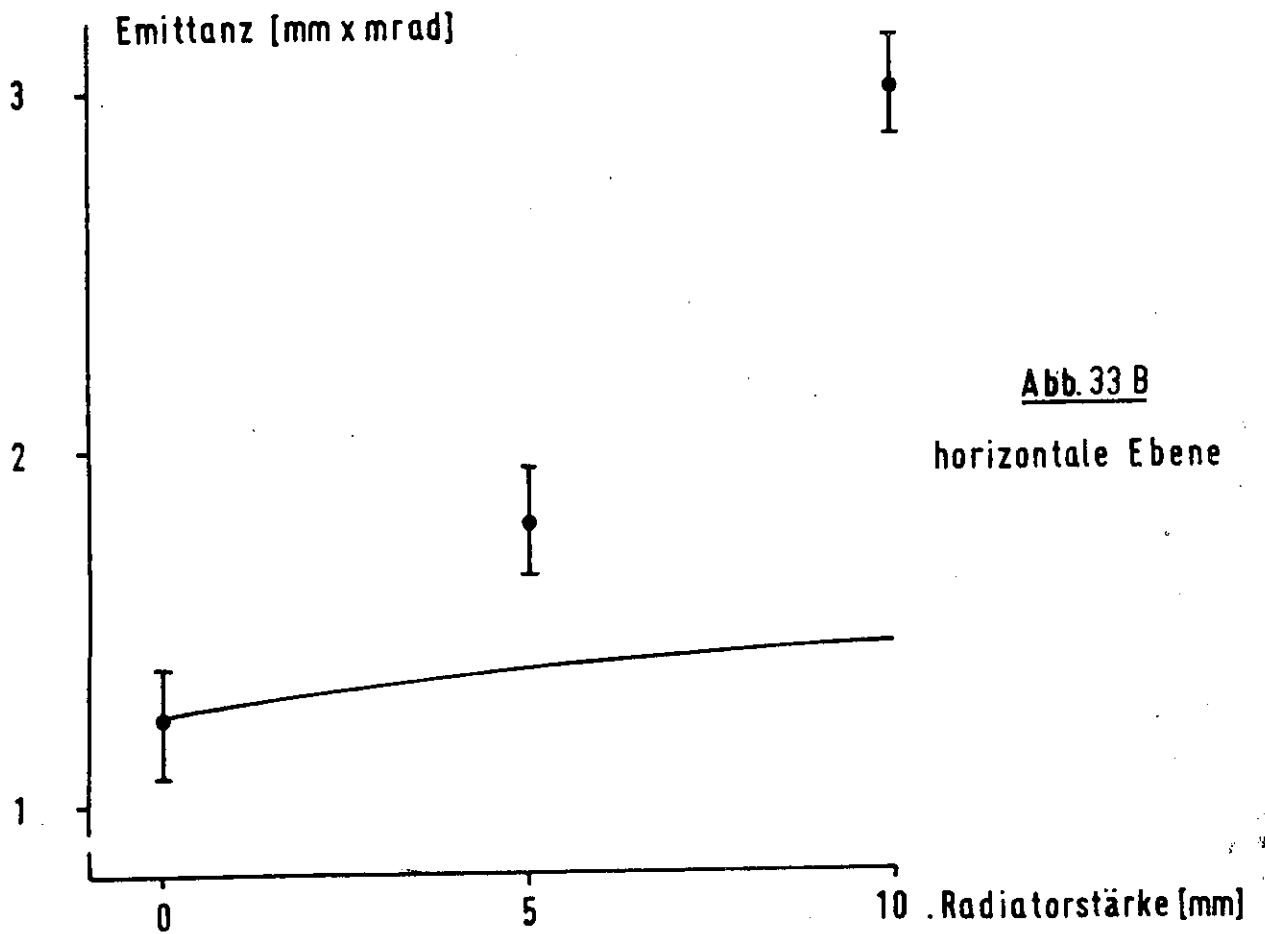
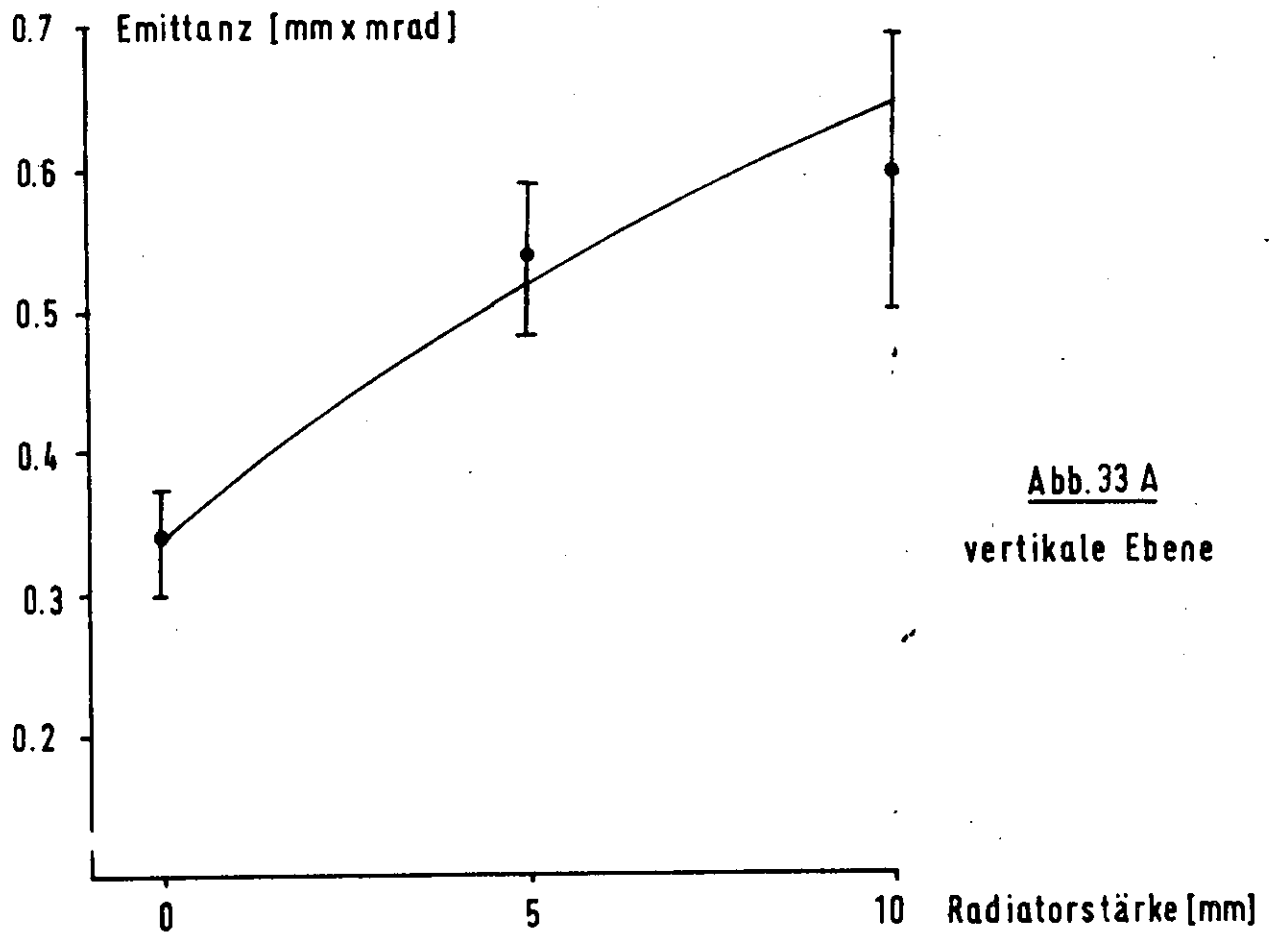
Folienstärke (mm)	Emittanz (mm.mrad)	[1] $\alpha$	$\left[ \frac{\text{mm}}{\text{mrad}} \right]$ $\beta$	$\left[ \frac{\text{mrad}}{\text{mm}} \right]$ $\gamma$
0	0.338	1.36	5.4.	0.53
5	0.54	1.25	3.5	0.73
10	0.60	1.83	4.04	1.07

In Abb.32 sind die Emittanzellipsen am Ort der Folie aufgezeichnet. Man sieht, daß praktisch nur eine Aufweitung der Ellipse in der  $x'$ -Achse erfolgt, wenn man von der geringen Verbreiterung in  $x$  bei 1 cm Folienstärke absieht. Dieses ist eine Folge der Tatsache, daß für stärkere Folien ( $1 \text{ cm} = 0.02 L_{ra}$ ) auch eine örtliche Versetzung der Teilchen stattfindet. Die Überschneidungen der Ellipsen sind bedingt durch die immer noch recht ungenaue Annäherung der Emittanzfläche durch eine Ellipse.

Wie man aus Abb.32 erkennt, ist der Strahl am Ejektionspunkt A in der vertikalen Ebene konvergent. Die Taille liegt für die Messung ohne Folie 4.28 m vor dem ersten Quadrupol.

Trägt man die Abhängigkeit der Emittanz von der Radiatorstärke graphisch auf, so ergibt sich gemäß Abb.33 eine recht gute Übereinstimmung mit der Theorie. Die durchgezogene Kurve zeigt die mit Hilfe der Coulombstreuung berechnete Emittanzveränderung als Funktion der Folienstärke (Abschn. 2.1.7.2.). Gl.(2.24')

In Abb.34B sind die Strahlschwerpunkte am Ort des Strahlprofilmonitors in Abhängigkeit vom  $k$  - Wert des variierten Quadrupols aufgezeichnet. Die durchgezogene Kurve für die vertikale Ebene ist der Fit für die Messung ohne Folie. Die Abweichungen der Fits für die anderen Messungen davon sind kleiner als 0.1%. Das liegt daran, daß in der vertikalen Ebene kein Dispersionssterm vorliegt, durch den etwaige Energieverluste



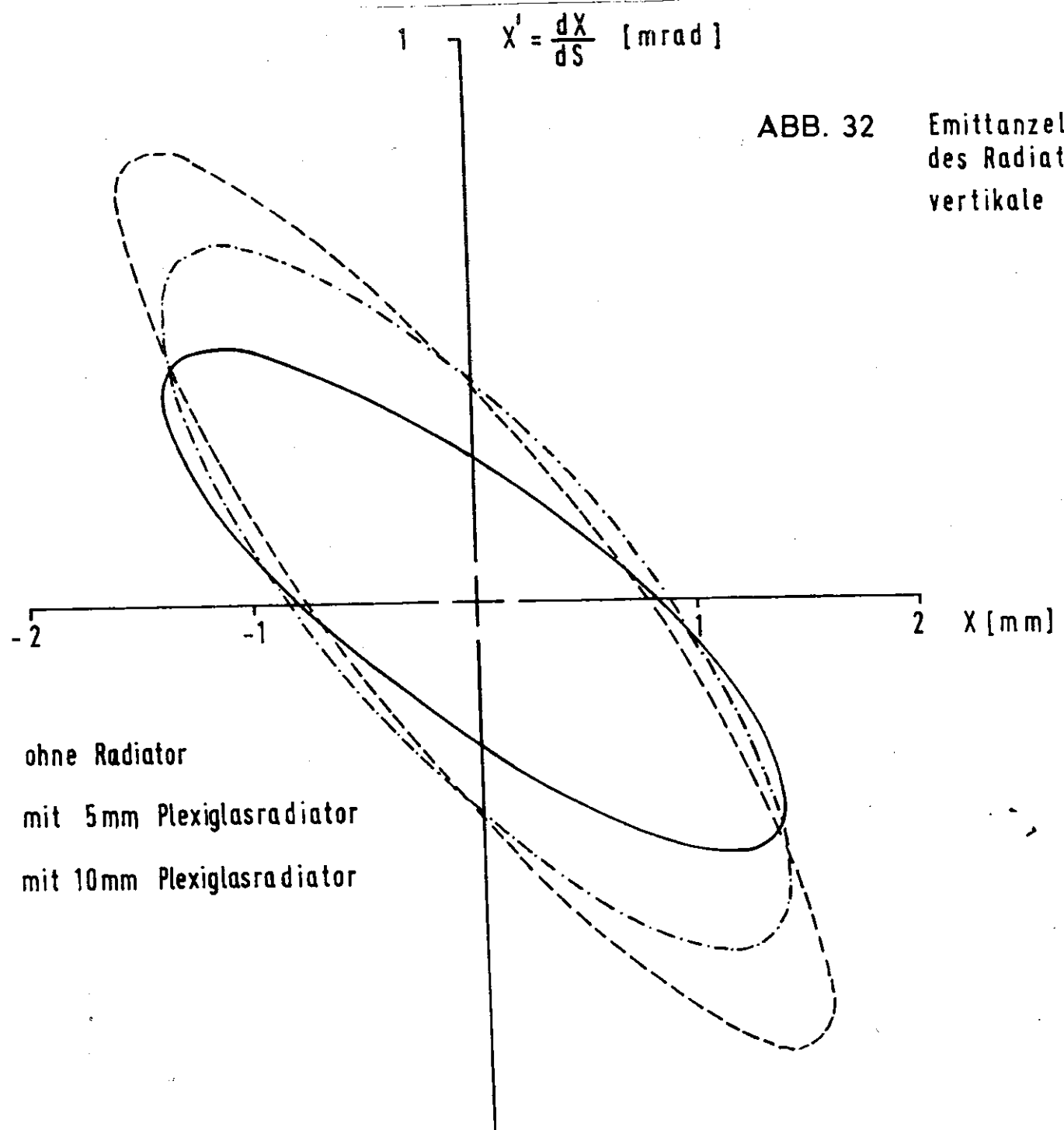


ABB. 32 Emittanzellipsen am Ort  
des Radiators  
vertikale Ebene

- ohne Radiator
- - - mit 5mm Plexiglasradiator
- · - mit 10mm Plexiglasradiator

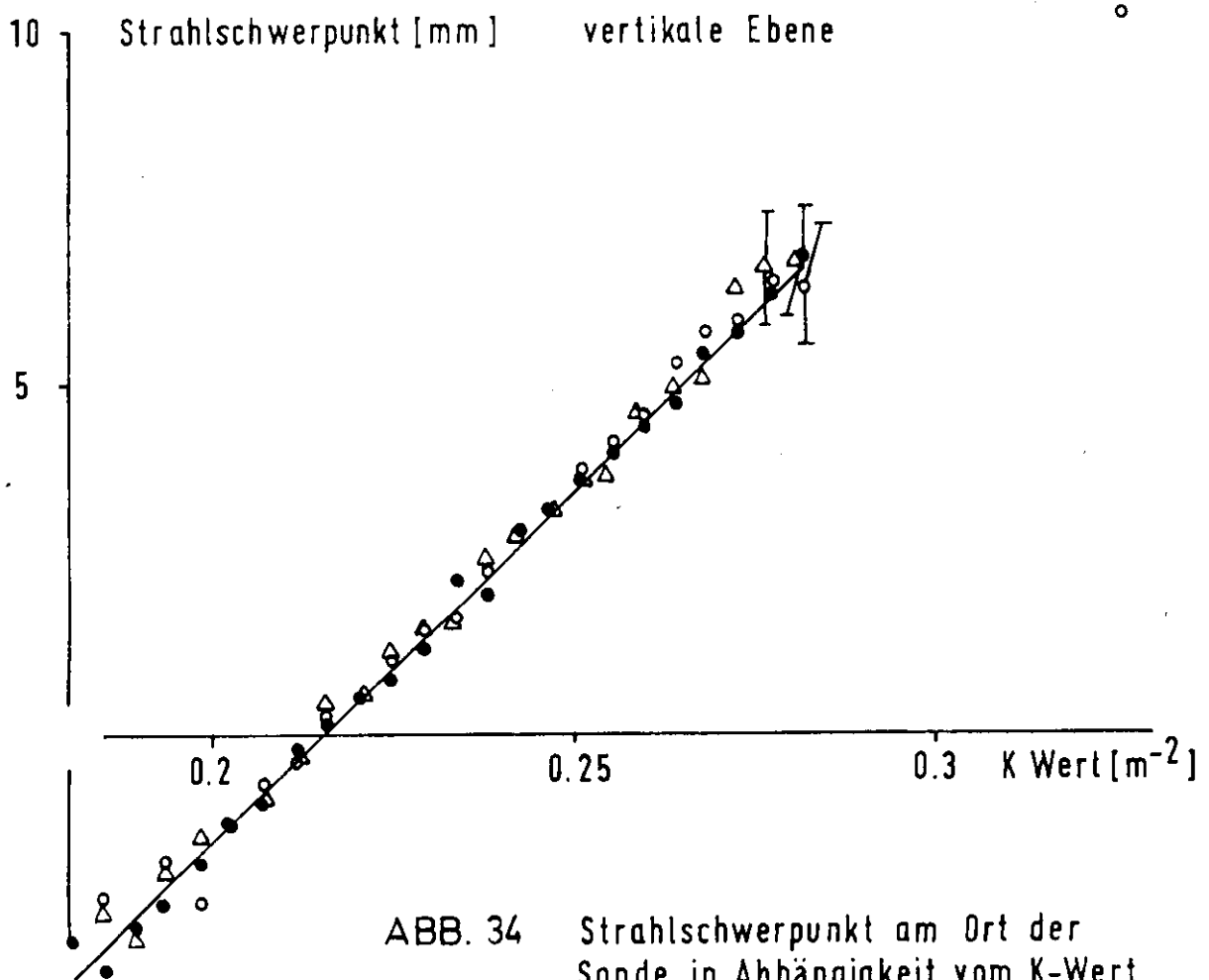
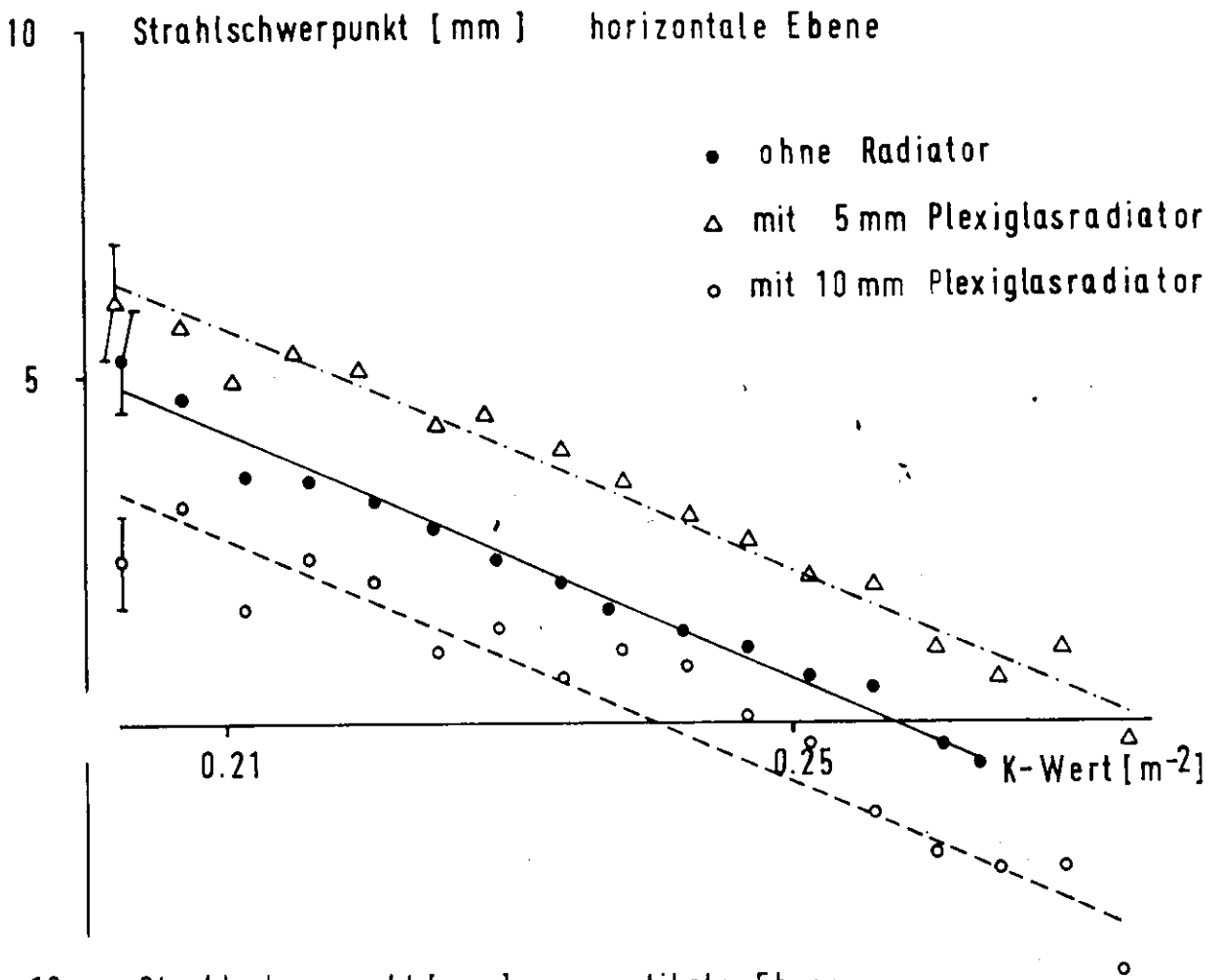


ABB. 34 Strahlschwerpunkt am Ort der Sonde in Abhängigkeit vom K-Wert des variierten Quadrupols

durch Bremsstrahlung sichtbar werden. In der vertikalen Ebene verhält sich ein Ablenkmagnet praktisch wie eine feldfreie Strecke. Man erkennt in dieser Abbildung, daß der Strahl in Abhängigkeit vom k-Wert wandert. Dieses ist eine Folge davon, daß er entweder schräg oder (und) versetzt aus dem Synchrotron kommt. Die Analyse der Daten zeigte, daß der Strahl am Ort der Folie vertikal eine Versetzung von -5mm zeigt. In der Phasenraumkoordinate  $x'$  ist er symmetrisch um den Nullpunkt verteilt. Die vertikale Versetzung liegt daran, daß nur eine vertikale Korrekturspule zur Strahljustierung vorhanden ist, obwohl zwei nötig wären. In Abb.35 sind die Emittanzellipsen auf den Nullpunkt geschoben.

#### 4.2. Horizontale Messung

Für die horizontale Emittanzmessungen wurden die Quadrupole QD1 und QB3 umgepolt. Zunächst wurde die Emittanz ohne Folie, danach mit 1 cm und 0.5cm Plexiglasfolie bestimmt. Entsprechend dieser Reihenfolge seien sie mit Run 4, Run 5 und Run 6 bezeichnet. Bei Run 4 wurden insgesamt 17 Profile, bei Run 5 und Run 6 je 18 Profile aufgenommen. Variiert wurde wieder der k-Wert des Quadrupols QB3. In Abb.35 sind die Strahlprofilhalbwertsbreiten in Abhängigkeit vom k-Wert des variierten Quadrupols aufgezeichnet. Die eingezeichneten Kurven sind wieder durch einen  $\chi^2$ -Fit gewonnen. Die Fehler für die einzelnen Meßpunkte wurden auf dieselbe Art wie bei der vertikalen Messung erhalten. Vergleicht man diese Abbildung mit der vertikalen Messung (Abb.31), so sieht man, daß die entsprechenden Kurven bei der horizontalen Messung steiler verlaufen. Daraus folgt, daß die horizontalen Emittanzen größer sind als die vertikalen. Die Emittanzwerte für die horizontalen Messungen sind in Tabelle 4 angegeben. Die Ellipsenparameter beziehen sich auf den Ort der Folie. Ein weiterer Unterschied

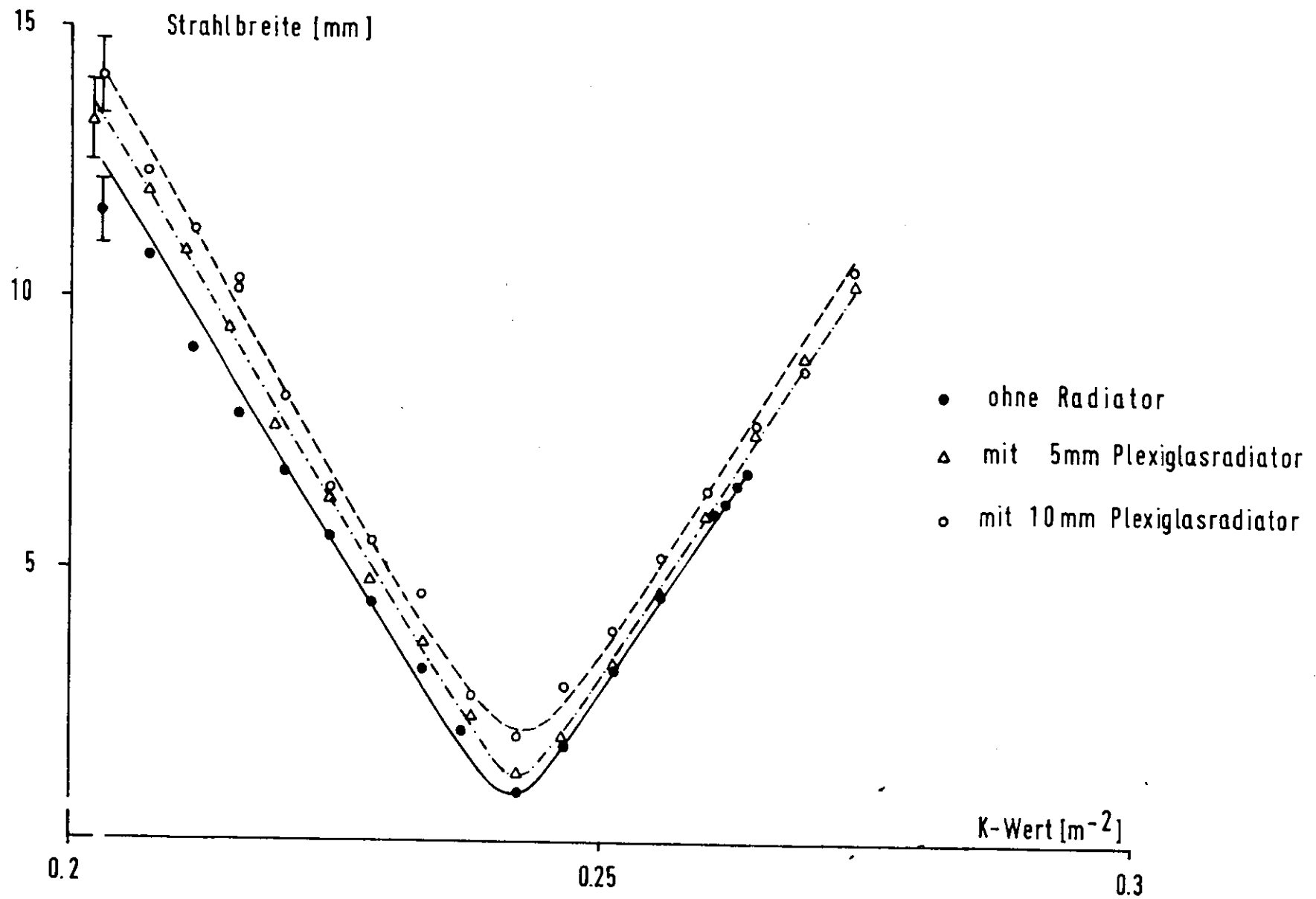


ABB. 35 K-Wert-Abhängigkeit der Strahlbreite am Ort des Strahlprofilmonitors.  
horizontale Ebene

zur vertikalen Messung ist der, daß die Kurven im Minimum nicht aufeinanderliegen, sondern mit zunehmender Folienstärke sich zu höheren Strahlbreiten hin verschieben. Dieser Effekt ist die Folge davon, daß die Elektronen in der Folie durch Bremsstrahlung Energie verlieren. Dadurch wird die Energiebreite  $\Delta E/E$  größer und die Strahlbreite nimmt im Minimum um den Betrag  $\left| D_s \frac{\Delta E_r}{E_r} \right|$  zu, wo  $D_s$  der Dispersions-term am Ort des Strahlprofilmonitors im Minimum und  $\Delta E_r/E_r$  die Zunahme der Energiebreite ist. In der vertikalen Ebene macht sich der Energieverlust nicht bemerkbar, da hier der Dispersions-term, wenigstens bei den in diesem Transportsystem verwendeten Ablenk-magneten, null ist.

In Abb. 36B sind die Ergebnisse der horizontalen Emit-tanzmessung graphisch dargestellt. Die durchgezogene Kurve zeigt die mit Hilfe der Theorie der Coulombstreu-ung (Abschn. 2.1.7.2.) gewonnene Abhängigkeit der Emittanz von der Folienstärke. Die eingezeichneten Punkte sind die Emittanzwerte, die ohne Berücksichtigung der Dispersion ermittelt wurden, denn schon bei kleinen Ener-gieabweichungen liegt der Dispersions-term in der Größe der Strahlbreite. Da bei der Emittanzberechnung der Dispersions-term von der Strahlbreite subtrahiert werden muß, entstünden im Rechenprogramm starke Rundungsfehler. Die gemessenen Emittanzwerte liegen infolge des Ener-gieverlustes durch Bremsstrahlung über der theoreti-schen Kurve.

Tabelle 4

Folienstärke (mm)	[mm·mrad] $\epsilon$	[1] $\alpha$	$\left[ \frac{\text{mm}}{\text{mrad}} \right]$ $\beta$	$\left[ \frac{\text{mrad}}{\text{mm}} \right]$ $\gamma$
0	1.22	0.77	2.60	0.61
5	1.79	0.94	3.72	0.54
10	3.01	0.904	4.69	0.38

Die Messung mit 1 cm Plexiglasfolie weicht sehr stark von der Kurve ab. die gemäß der Wurzel aus der Folien-stärke abflacht.



Schaut man sich nun die Änderung des Strahlschwerpunktes für die verschiedenen Runs in Abb. 34 A an, so liegen die Kurven nicht aufeinander, sondern sind entsprechend dem Energieverlust verschoben. Dabei entsprechen höheren Schwerpunktweiten niedrigere Energien. Auch in diesem Bild fällt der Run 5 (1 cm Plexiglas) aus dem Rahmen, denn seine Strahlschwerpunkte müßten durch den größeren Energieverlust über denen von Run 6 (0.5 cm) liegen. Aus den in Abb. 34A gezeigten Kurven wurde für die horizontale Ebene der Strahlschwerpunkt am Ort der Folie berechnet. Abb.36 zeigt die entsprechende Graphik. Auch hier erhalten wir ein ähnliches Bild. Der Strahlschwerpunkt von Run 5 müßte in dieselbe Richtung wie der von Run 6 wandern. Eine Erklärung für diesen Effekt kann nur darin gefunden werden, daß in der Zeit zwischen Abschalten des Synchrotrons, Einbringen der Folie und erneutem Anschalten die Eigenschaften des ejizierten Strahls verändert wurden, wie z.B. durch Verstellen des Ejektors.

In Abb.37 sind die horizontalen Emittanzellipsen am Ort der Folie aufgezeichnet. Die Mittelpunkte sind dabei in den Nullpunkt des Koordinatensystems gelegt worden. Man erkennt, daß auch in der horizontalen Ebene der Strahl zunächst konvergent ist. Die Taille liegt für den Fall ohne Folie 5.59m vor dem ersten Quadrupol. Auffallend ist, daß die Emittanzellipsen für Run 5 und Run 6 in die negative  $\varphi$ -Richtung gedreht sind. Dieses ist ebenfalls auf den Einfluß der Dispersion zurückzuführen. In Ellipsenbetrachtungsweise werden die Ellipsen durch die Dispersion um den Betrag  $\pm D \cdot \Delta E/E$  verschoben (Abb.38). Nähert man dieses neue Gebilde durch eine Ellipse an, so erhält man eine in die negative  $\varphi$ -Richtung gedrehte Ellipse.

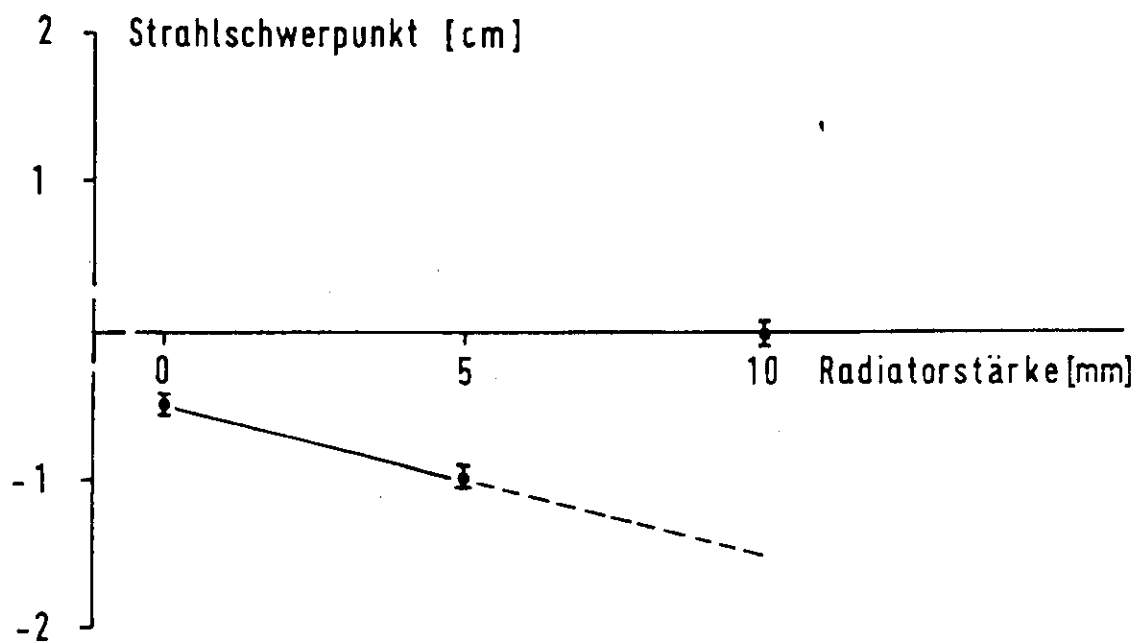


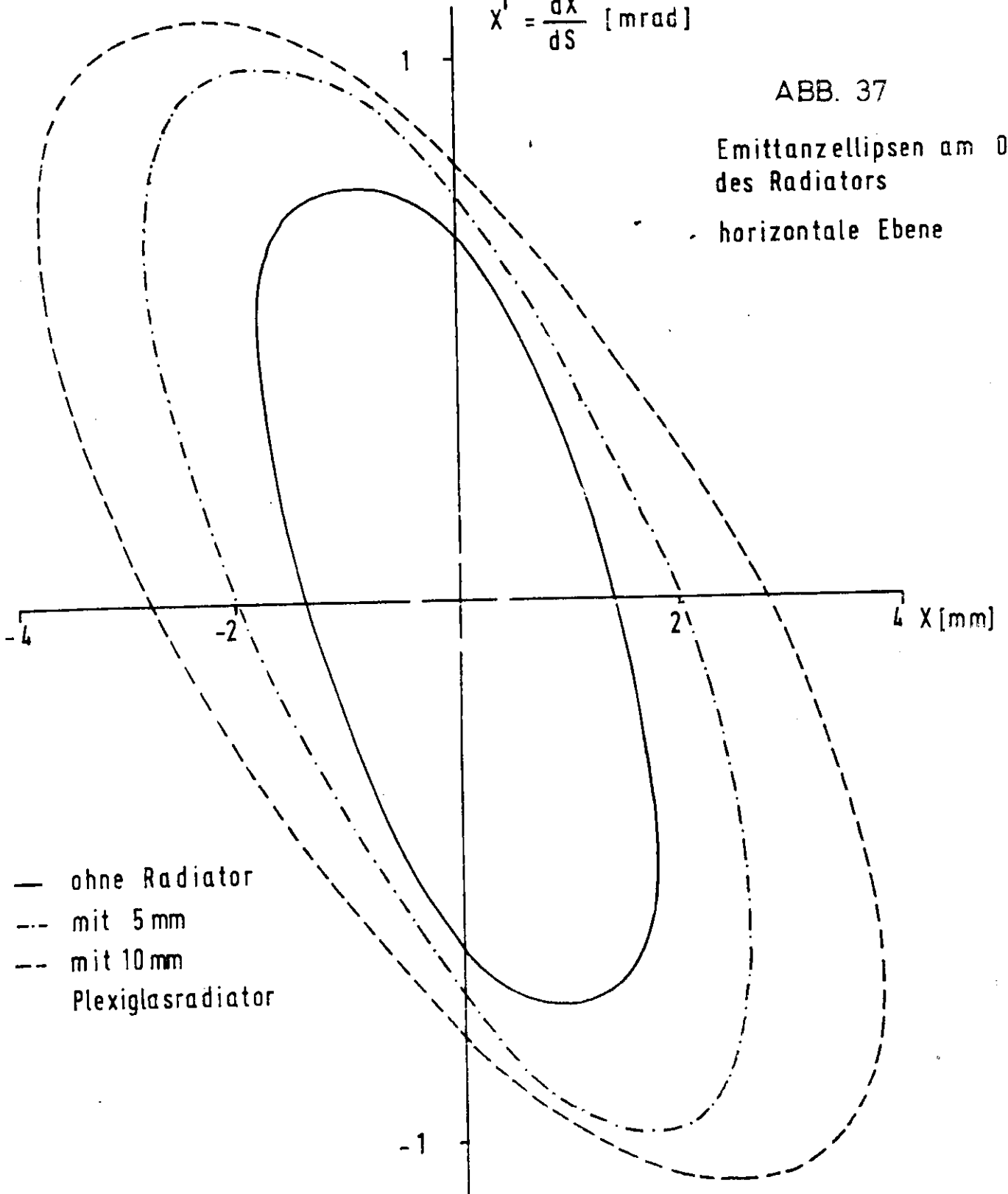
Abb. 36 Abhängigkeit der Strahllage am Ort des Radiators von der Radiatorstärke - horizontale Ebene

$$X' = \frac{dX}{dS} \text{ [mrad]}$$

ABB. 37

Emittanzellipsen am Ort  
des Radiators

horizontale Ebene



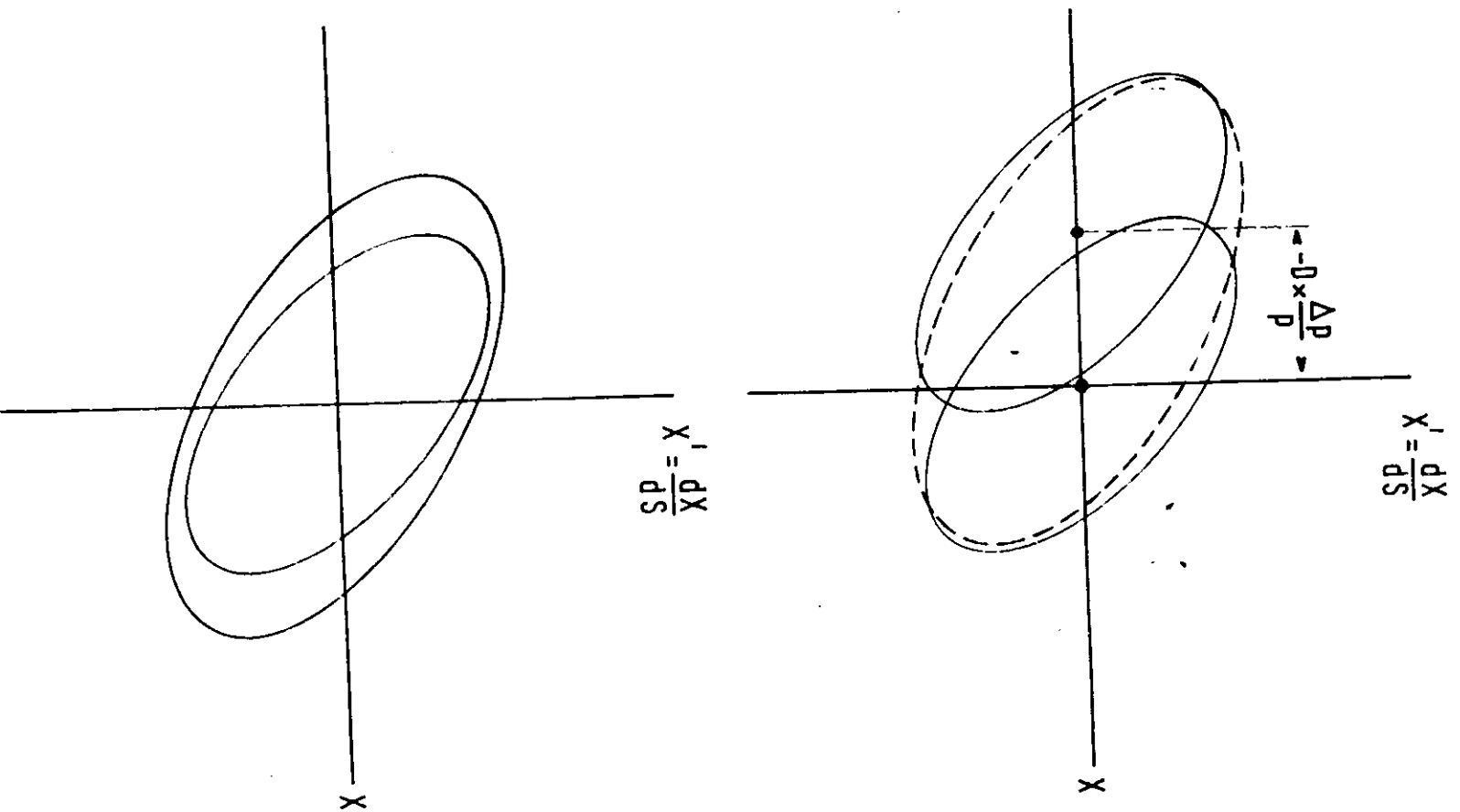


Abb.38 Vergrößerung der Phasenraumfläche durch die Dispersion

#### 4.3. Genauigkeit der Emittanzmessungen und Vergleich mit anderen Methoden

Vergleicht man diese neue Anordnung zur Emittanzmessung mit der früher üblichen Methode zur Routineüberwachung des Strahls, so ist einerseits hinsichtlich der Genauigkeit ein großer Fortschritt zu verzeichnen. Bei den früher angewandten Verfahren wurde der Strahl auf einem der Fluoreszenzschirme mit einer Fernsehkamera beobachtet und auf dem Schirm der Kamera mit einem Lineal die Strahlbreite gemessen. Eine genaue Definition der gemessenen Strahlbreite, z.B. als Halbwertsbreite, war nicht möglich. Hinzu kommt, daß das Übersetzungsverhältnis Fernsehschirm-wirkliche Strahlbreite nicht genau bekannt war und sich je nach Stellung der Kamera veränderte. Das dürfte einen Fehler von ungefähr 10% in der Strahlbreite verursachen. Beide Vorzüge, genaue Definition der Strahlbreite und Kenntnis der wirklichen Strahlverhältnisse, vereint der Strahlprofilmonitor. Auf der anderen Seite ist es durch den Anschluß des Strahlprofilmonitors an einen Rechner möglich geworden, in schneller Reihenfolge Daten aufzunehmen, zu speichern und daraus die Emittanz und Strahlage zu berechnen. Eine Emittanzmessung dauert somit bei Verwendung des Strahlprofilmonitors bis zum Endergebnis maximal 5 min.

Der Fehler der Emittanzmessung mit dem Strahlprofilmonitor ist gegeben durch die Sondenbreite, bei diesen Messungen betrug sie 0.5 mm, und Schwankungen des Elektronenstrahls, die sich in Schwankungen der Halbwertsbreite eines Profils auswirken. Bei einer Profilhalbhwertsbreite von 1 cm und einer Sondenbreite von 0.5 mm beträgt der Fehler in der Halbwertsbreite 0.5 mm. Zusätzlich wurde ein Fehler von 5% des Absolutwertes angenommen. Er ist bedingt durch die begrenzte Empfindlichkeit des Sonde-Verstärker-Systems (Abschn. 3.3.2. u. 3.3.3.). Durch diese Linearkombination

von konstantem und variablem Fehleranteil wird auch eine gleichmäßigere Gewichtung von großen und kleinen Halbwertsbreiten erreicht. Nähme man nur einen variablen, vom Absolutwert der Strahlhalbwertsbreite abhängigen Fehler an, so erhielten schmale Profile ein zu hohes Gewicht gegenüber breiteren. Würde man einen konstanten Fehler annehmen, so wären die Verhältnisse umgekehrt. Bei allen Messungen wurde deshalb ein absoluter Fehler  $f$  von

$$f = 0.5 \text{ mm} + 5\% \text{ vom Absolutwert der Halbwertsbreite}$$

für die Halbwertsbreite als realistisch angenommen. Diese Meßgenauigkeit wird sicherlich auch von anderen Methoden, wie z.B. der Messung des Strahlprofils mit Hilfe von Glasplatten, die durch den Elektronenstrahl geschwärzt und anschließend photometrisch ausgemessen werden, erreicht. Vor allem dürfte man bei niedrigen Intensitäten und in den Bereichen des Strahlschwanzes mit der letzteren Methode bessere Ergebnisse erzielen. Diesen Methoden gegenüber, die viel Aufwand an Meßzeit und Auswertung fordern, bleibt der Vorteil des Strahlprofilmonitors, die Möglichkeit der digitalen Meßwert- erfassung und der anschließenden schnellen Auswertung der gewonnenen Daten.

## 5. Z u s a m m e n f a s s u n g

Die Kenntnis der Größe ( = Emittanz ) und Lage der Emittanzellipse im Phasenraum sowohl für die horizontale als auch für die vertikale Ebene ist für die Operateure des Synchrotrons und für die Optimierung des Transportsystems von entscheidender Wichtigkeit.

Der Strahlprofilmonitor mit den angeschlossenen Rechenmaschinen bietet die Möglichkeit, diese beiden Werte, Ellipsenlage und Ellipsengröße für die horizontale und vertikale Ebene, in kurzer Zeit zu messen.

Die Genauigkeit der Messungen liegt beträchtlich höher als die der sonstigen Routinemessungen und sollte ausreichen, um das Transportsystem den gemessenen Werten sinnvoll anpassen zu können, was insbesondere die Messungen in der vertikalen Ebene gezeigt haben.

## 6. Zukünftige Entwicklung

Was die Organisation des Programms angeht, so werden zur Zeit erst nach Abschluß der Datennahme die Profile zur IBM gespielt. In Zukunft soll dieses parallel zur Datennahme geschehen. Durch Drücken einer Taste auf dem Fernschreiber wird dann am Ende der Datennahme sofort die Emittanz berechnet. Die Zeit für eine Meßserie kann so um 10% gesenkt werden.

Der Strahlprofilmonitor wurde unter anderem entwickelt, um mit Hilfe der objektiveren Information über die Strahleigenschaften das Transportsystem entsprechend einzustellen. Es geht dann darum, aus der Emittanz und der Ellipsenlage unter den Randbedingungen des Abschnitts 3.1. einen Satz von k-Werten für die Quadrupole zu berechnen, der das Transportsystem dem Elektronenstrahl optimal anpaßt. Da eine solche Rechnung wegen der Vielzahl der Parameter viel Rechenzeit beansprucht, ist es nicht möglich, diese Rechnung jedesmal, wenn eine Datennahme abgeschlossen ist, erneut online durchzuführen. Statt dessen ist es sinnvoll, vorher (d.h. offline) in einer Monte-Carlo-Rechnung k-Werte in Abhängigkeit von Emittanz und Ellipsenlage zu berechnen und tabellarisch z.B. auf einem Plattendatensatz festzuhalten. Das Emittanzprogramm braucht dann nur noch nach Berechnung der Emittanz in dieser Tabelle in einer noch genauer festzulesenden Art interpolieren und sich die richtigen k-Werte herauszusuchen. Mit diesen k-Werten kann dann, nachdem sie zur PDP zurückgeschickt sind, das Transportsystem gesetzt werden.



7. A n h a n g

7.1. D e f i n i t i o n

- (1) ASCII-CODE = American Standard Code for Information Interchange: Buchstaben A-Z bedeuten 301-332 (oktal) und Ziffern 0-9 haben den Code 360-371 (oktal) (23).
- (2) Aufsetzen eines Kanals: Herstellung der elektronischen Verbindung zwischen PDP und einem externen Gerät. Dieses geschieht durch ein Programm von der PDP aus. Der Kanal ist die elektronische Zwischenstufe zwischen PDP und externem Gerät, die eine Datenübertragung direkt in den Kernspeicher ohne Benutzung des Rechenwerks gestattet.
- (3) BCD-CODE (1-2-4-8 Code): Dient zur Darstellung von Dezimalzahlen. Jeder Dezimalziffer entsprechen 4 bits mit den Werten 1, 2, 4 und 8. Die dargestellte Ziffer erhält man durch Addition der Werte der bits, die eine 1 enthalten (z.B. 7  $\rightarrow$  (1110)).
- (4) Betatronfrequenz: Das Feld der Synchrotronmagnete bewirkt, daß auf Teilchen, die außerhalb des Sollkreises umlaufen, radiale und axiale rücktreibende Kräfte wirken. Da sie proportional zur Auslenkung zunehmen, führen diese Teilchen um den Sollkreis Sinusschwingungen aus (Betatronschwingungen mit der Betatronfrequenz  $\omega_b$  ).
- (5) Effektive k-Werte: Das Feld eines Quadrupols ist nicht über seine ganze Länge konstant, sondern geht am Rand allmählich gegen Null. Durch die Einführung von effektiven k-Werten wird diese Inkonzanz des Magnetfeldes an den Rändern berücksichtigt (siehe z.B. (43)).

- (6) Half-Duplex-Betrieb eines Datenkanals: Die Datenübertragung ist zwar in beiden Richtungen ('Duplex') möglich, jedoch nicht gleichzeitig.
- (7) Monte-Carlo-Methode: Direkte Simulation einer experimentellen Situation, z.B. mit einem Rechner (24).
- (8) Multiplexer: Elektronische Schaltstufe.
- (9) Multitasking: Mehrere tasks werden durch ein übergeordnetes Programm (SUPERVISOR) verwaltet. Dadurch können die tasks zeitlich ineinander verzahnt aktiv sein. Die Rechenzeit wird so sinnvoller ausgenutzt. (Wenn eine task auf ein bestimmtes Ereignis wartet, erhält sofort eine andere task das Rechenwerk).
- (10) Offline-online: bezieht sich auf die Verbindung IBM-PDP. Durch diese online-Verbindung ist es möglich, von der PDP aus in der IBM größere Rechnerprogramme zu starten und anschließend die Ergebnisse zur PDP zurückzuschicken. 'Offline' bedeutet, daß die Rechnung ohne Benutzung der elektronischen Verbindung PDP-IBM entweder auf der PDP oder der IBM durchgeführt wurde.
- (11) Task: ("Programm-Aufgabe"): Ein aktives Programmstück, das mit um das Rechenwerk konkurriert. Seine Verwaltung ('task-management') liegt beim SUPERVISOR.

7.2. Anweisung zum Bedienen der PDP(Stand vom 1.8.72)

Laden des Programms:

=====

Band "Pin2a, Programm" auf Einheit 8 (write lock remote)  
Band "PTN2A, Pufferband" auf Einheit 4 (write enable remote)  
Adresse 7600 laden  
Starten  
Nach Geräusch auf den Fernschreiber "PTN2A) schreiben  
(mit Ret" abschließen)  
Weitere Anweisungen auf dem Bildschirm

Allgemeines:

=====

- (1) Alle Zahlen werden mit "Ret" abgeschlossen
- (2) Aufleuchten der roten Blinkleuchte bedeutet: Eine Bandeinheit ist falsch eingestellt. (Dann Bandeinheit richtig einstellen und auf die Warze drücken)

Segment 1:

=====

- (1) "B"  
Eingabe des Runtyps
- (2) "C"  
Anwahl des gewünschten Strahlprofilmonitors
- (3) "H"  
Skaliere Profil hoch
- (4) "L"  
Skaliere Profil herunter
- (5) "M"  
Auslese der Magnetstromwerte über das DVM
- (6) "K"  
Unterbrechung der Verbindung PDP-IBM
- (7) "S"  
Starte Strahlprofilmonitor
- (8) "K"  
Ausdruck der Profile auf der Schreibmaschine (weitere Anweisungen auf dem Bildschirm)
- (9) "CTRL+K"  
Abbruch des Ausdrucks auf der Schreibmaschine

(10) "CTRL+A"

Return to Bootstrap Loader

(11) "CTRL+S"

Return to sepedt

(12) "CTRL+E"

Übertragung eines Profilblocks in den Pufferbereich

(13) "CTRL+X"

Übertragung des Pufferbereichs an die gewünschte Stelle  
des Magnetbandes (nach "CTRL+X" Eingabe der gewünschten  
Profilblocknummer und Abschluß mit "Ret".)

Segment 2:

=====

(1) "CTRL+A"

Erneuter Datentransfer

(2) "CTRL+B"

Auswechseln von Segment 2 gegen Segment 1

Alle anderen Bedienungsanweisungen auf dem Bildschirm !

### 7.3. Beschreibung der im Transportsystem verwendeten Magnete

Bei den im Transportsystem verwendeten Magneten handelt es sich um die DESY-üblichen Quadrupole vom Typ QB und QD sowie Ablenkmagnete vom Typ MB.

Die Quadrupole haben einen hohen maximalen Feldgradienten und eine große Akzeptanz bei hoher Feldgenauigkeit. Da in stark fokussierenden Systemen oft ein in der horizontalen Ebene schmaler, aber vertikal hoher (bzw. umgekehrt) Strahl vorkommt, ist die Apertur kreuzförmig erweitert. Zusätzlich wird dadurch auch eine wirksamere Ausnutzung der Ablenkmagnete möglich, da deren Impulsauflösung mit der Strahlbreite zunimmt. Die Ablenkmagnete sind vom "window-frame"-Typ (4). Durch hyperbelförmig abgerundete Polenden und eine magnetische Spiegelplatte sind die Endfelder der Quadrupole und Ablenkmagnete linearisiert. Über dem gesamten Aperturquerschnitt ist die magnetische Länge des Endfeldes fast konstant. Die Polabrundungen kompensieren Sättigungserscheinungen im Endfeld. Dadurch ist die magnetische Länge nahezu erregungsunabhängig (17).

8. L i t e r a t u r v e r z e i c h n i s

- (1 ) Fr. PETERS : private Mitteilung
- (2 ) Fr. PETERS u. DILCHER : private Mitteilung
- (3 ) B.de RAAD, A.MINTEN,  
E. KEIL : Lectures on beam optics, CERN-Lectures,  
Genf 66
- (4 ) K.G.STEFFEN : High energy optics, interscience  
publishers, New York 65
- (5 ) KERSON HUANG : Statistisch Mechanik I, BI Hochschul-  
taschenbücher, 1964
- (6 ) R.H. FOWLER : Stat.Mechanics, Cambridge, At the  
university press, 1966
- (7 ) G. JOOS : Lehrbuch der theoretischen Physik,  
Akademische Verlagsgesellschaft m.b.H.,  
Leipzig, 1932
- (8 ) K.G.STEFFEN : Note on measurement of beam emittance,  
DESY Hamburg, 1966
- (9 ) A.D. HANSEN et all : Phys.Rev. 84, 634, 1951
- (10) M.St.LIVINGSTON : High-energy-accelerators,  
interscience publishers, New York, 1954
- (11) J.J.LIVINGOOD : principles of cyclic particle accelera-  
tors, van Nostrand, NEW YORK, 1961
- (12) R.KOLLATH : Teilchenbeschleuniger, Fr.Vieweg &  
Sohn, Braunschweig, 1962
- (13) D.W. KERST and P. SER-  
BER : Phys.Rev. 60,53 (1941)
- (14) J.RUSTIGE : Berechnung von Teilchenbahnen in einem  
Elektronensynchrotron, Interner Be-  
richt DESY Sl-71/3 Hamburg, 1971
- (15) G. HEMMIE, H.WALTHER : Die langsame Ejektion bei DESY,  
Desy 70/51, Hamburg, Okt.1970
- (16) HEMMIE : private Mitteilung
- (17) K.G. STEFFEN : Beschreibung der Strahlführungsmagnete,  
DESY Hamburg, 1966
- (18) W.R. DIX : Programmierte Steuerung und Überwachung  
eines Zähler-Experimentes mit einer  
Datenverarbeitungsanlage, Interner  
Bericht, DESY-F22/1, 1969

- (19) PDP-Users Handbook : Digital Equipment Corporation
- (20) R.KUHLMANN : PDA-Manuel, Interner Bericht, DESY 1971
- (21) H.FREESE : Direkte Datenverarbeitung in einem Zählerexperiment, Diplomarbeit der math.-nat.Fak.der Univers.Hamburg, Hamburg 1968
- (22) BRASSE,HEMMIE,SCHMIDT : Die langsame Ejektion beim Deutschen Elektronen Synchrotron, DESY '65/18,65
- (23) F.AKOLK,G.HOCHWELLER : Editorprogramm Supedt, Interner Bericht, DESY F 58-69/1, Januar 1969
- (24) S.BRAND : Stat.Methoden der Datenanalyse, BI Hochscultaschenbücher, Band 816/816a
- (25) Particle Data Group : Review of Particle Properties, Physics Letters, Volume 39B,1972

Herrn Professor W e b e r danke ich für die interessante Aufgabenstellung und seine stete fördernde Anteilnahme an der Entwicklung der vorliegenden Arbeit.

Besonderer Dank gilt Herrn P. K u h l m a n n , dem ich meine Kenntnisse in SUPERVISOR-Programmierung und dem online-System bei DESY verdanke. Herrn Fr. P e t e r s, der den Strahlprofilmonitor entworfen hat, bin ich für die zahlreichen Diskussionen zu großem Dank verpflichtet.

Mein Dank gebührt auch den Herren Drs. F.W. B ü ß e r , R. D i x, R. F e l s t , D. H a r m s, H. K r e h b i e l sowie Herrn J. M e i e r für die vielen Anregungen und stets freundliche Diskussionsbereitschaft.