

Interner Bericht  
DESY F51-71/1  
Dezember 1971

DESY-Bibliothek  
- 3. FEB. 1972

Verstärker für Proportionalkammern mit dem Baustein V196/V4

von

A. Krolzig und V. Nedic



## Zusammenfassung

Auf der Suche nach leistungsfähigen und dabei preiswerten Verstärkerkombinationen für Proportionalkammern ist erstmals von der Möglichkeit Gebrauch gemacht worden, eine integrierte Schaltung nach Kundenwunsch anfertigen zu lassen. Die mit diesem Baustein erzielbaren Systemeigenschaften werden an Hand der Meßergebnisse von mehreren Hundert in Betrieb genommenen Verstärkern dargelegt.

### 1. Einleitung

Für die meisten der bekannten Anwendungen von Proportionalkammern haben sich die Anforderungen an die pro Draht aufzuwendende Elektronik auf folgende Struktur eingependelt:

Funkenschutz - Verstärker - Verzögerungsglied - Speicherelement. Die wichtigsten Glieder in dieser Kette sind der Verstärker und das Verzögerungsglied. Detaillierter lassen sich die für Hochenergieexperimente erforderlichen technischen Eigenschaften der Verstärker-Karten so darstellen:

### Forderungen an den Verstärker

1. Schwelle: 1 mV (einstellbar 0,5 ... 2 mV, evtl. höher)
2. Verstärkungsfaktor so hoch, daß Digitalteil getriggert wird (70 bis 80 db)
3. Bandbreite: 10 ... 30 MHz
4. Änderungsgeschwindigkeit der Ausgangsspannung:  $\geq 1 \text{ V}/10 \text{ nsek}$
5. Übersteuerungsfestigkeit: 1000 : 1
6. Totzeit: klein ( $\leq 30 \text{ nsek}$ )
7. Unempfindlichkeit gegen Pos. Impulse
8. Delay: 200 ... 400 nsek, stabil auf 3 ... 5 nsek
9. Funkenschutz: Hochspannungsüberschläge zum zugehörigen Kammerdraht dürfen den Verstärker nicht beschädigen.

Nebenforderungen

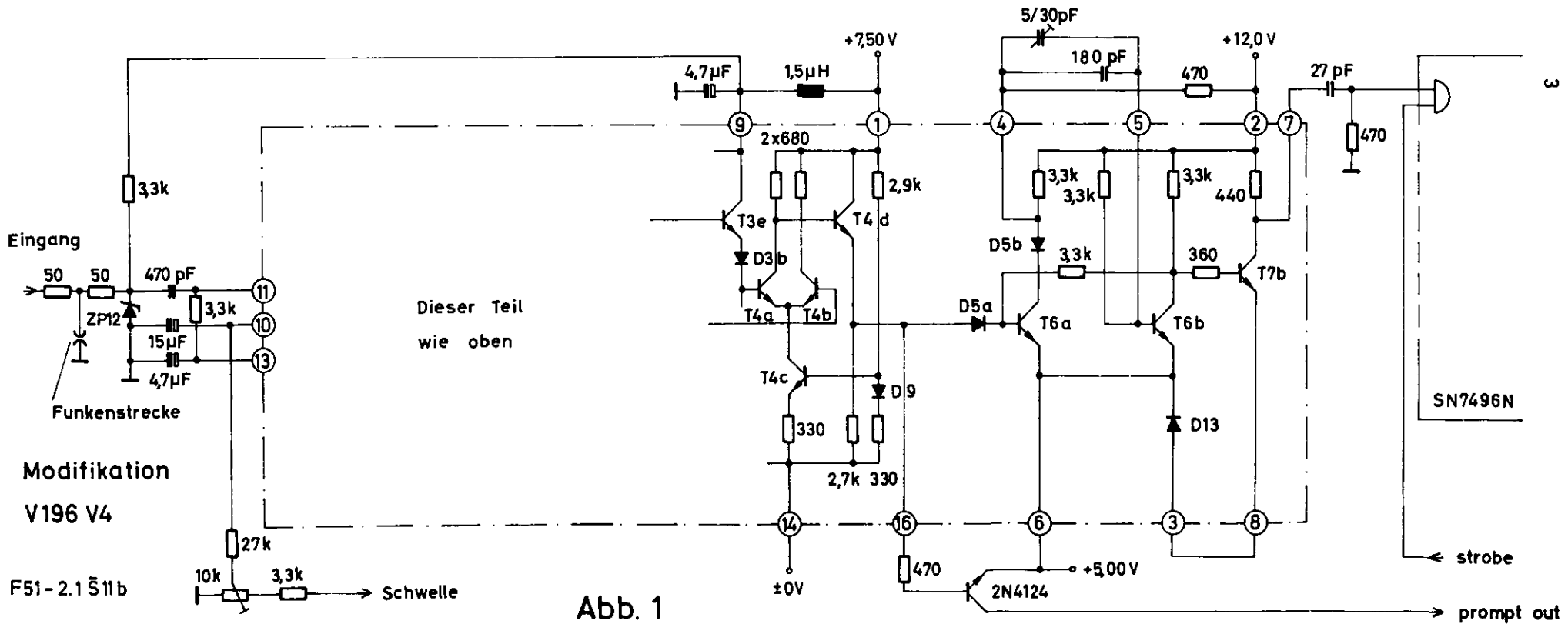
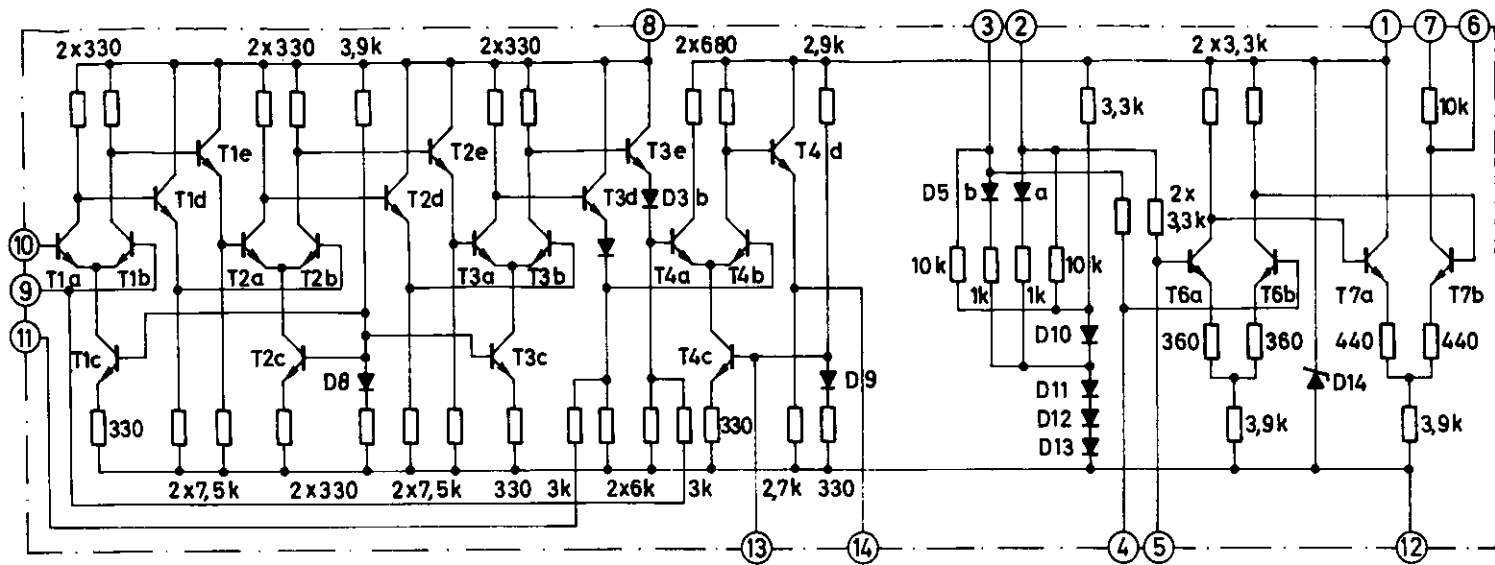
10. Eingangswiderstand:  $R_e \sim 2 \text{ k}\Omega$ ;  $C_e \leq 10 \text{ pF}$
11. Impulsverschiebung als Funktion der Amplitude (slewing): klein ( $\leq 20 \text{ nsek}$ )
12. Übersprechdämpfung zwischen den Kanälen:  $\geq 40 \text{ db}$
13. Magnetfeldunempfindlichkeit:  $B \leq 2 \text{ T}$
14. Koinzidenzkurve:  $\leq 40 \text{ nsek}$ , Flanken  $\leq 5 \text{ nsek}$
15. Ausstattung: Speicher - FF; Fast-OR; DC-OR

2. Innenaufbau des Bausteins V196/V4

Aus der relativ großen Auswahl an monolithischen Verstärkern hob sich der integrierte Baustein TAA 640 der Firma VALVO hervor. Er wird in großen Stückzahlen für die Rundfunkindustrie gefertigt und enthält einen 4-stufigen Breitbandverstärker, dessen Ausgang über einen Anschluß nach außen führt. Ihm folgt ein Gleichrichterteil und ein Niederfrequenzverstärker. Der Verstärkerteil mit 70 bis 80 db (Nennwert: 76 db) Verstärkung allein rechtfertigt bereits den Einsatz des Bausteins in einer Proportionalkammer-Elektronik (s. Dipl.-Arbeit Sonne). Wie aus Abb. 1 zu entnehmen ist, hat jede der 4 Differenzverstärkerstufen einen Transistor in der gemeinsamen Emitterleitung sowie je einen isolierenden Emitterfolger in den beiden Ausgangszweigen pro Stufe. (Mit dieser Konfiguration ist der TAA 640 einer der ganz wenigen Bausteine am Markt, die mit großer Bandbreite eine so hohe Verstärkung in einem Gehäuse ermöglichen.)

Der maximal mögliche Ausgangsspannungshub von 1,6 bis 1,8 V ist zum Ansteuern der sehr preiswerten TTL-Digitalbausteine geeignet. Somit lassen sich Kammer-signale von weniger als 200  $\mu\text{V}$  Amplitude gut verarbeiten. Darüber hinaus eröffnete sich die Möglichkeit, lediglich durch Ändern des Musters für die metallischen Verbindungen den Niederfrequenzteil als monostabilen Multivibrator zu ver-

Original  
Baustein  
TAA 640



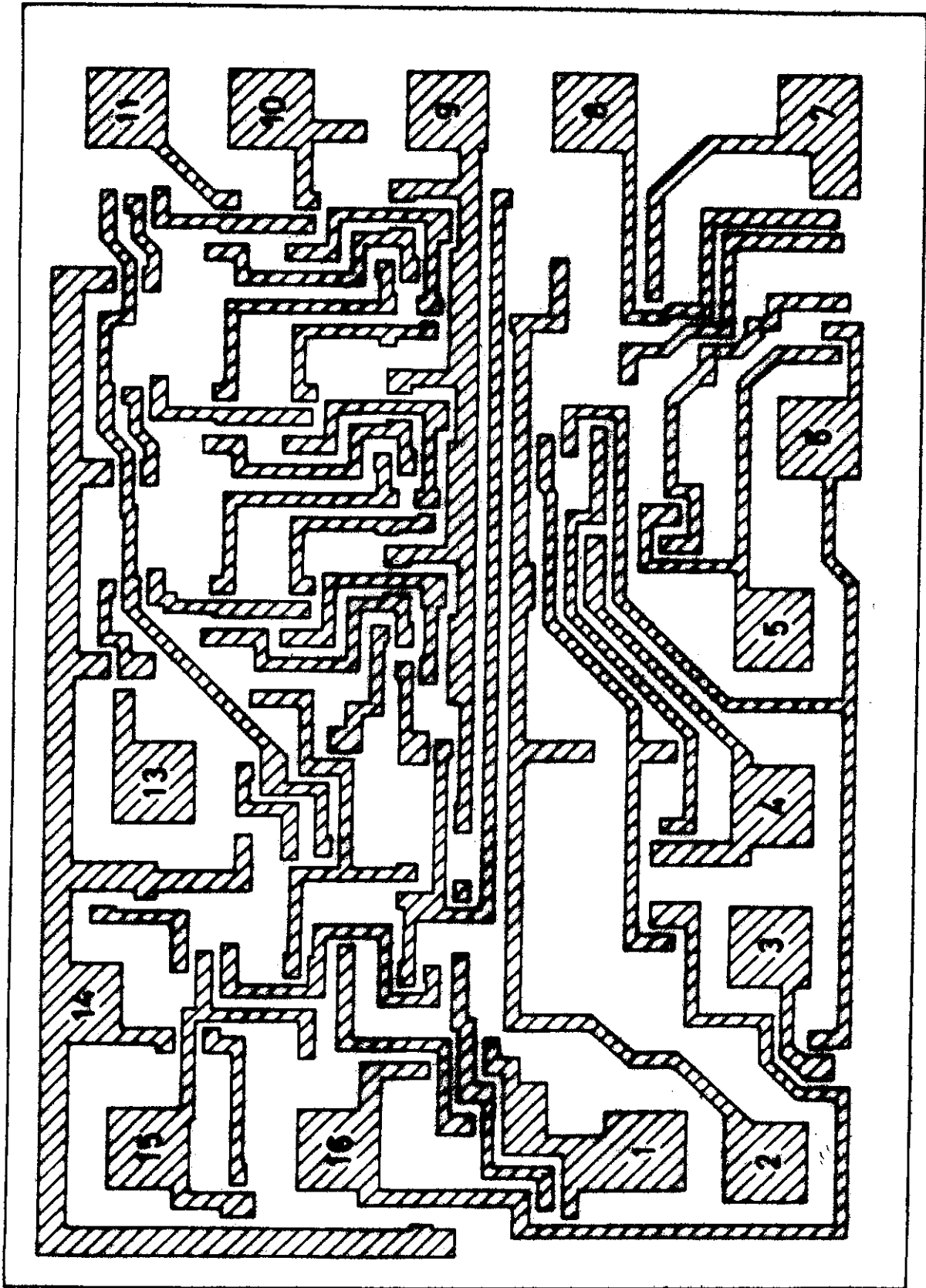
Modifikation  
V196 V4

F51-2.1 511b

Abb. 1







Metallisierungs - Maske zum Baustein V 198 V4

Abb. 2b



wenden, der auf die für die Übernahme in die Speicherregister notwendige Verzögerung von einigen 100 nsek durch äußere Beschaltung eingestellt werden kann. Abb. 2a zeigt das Diffusionsbild des Bausteins (soweit es für die endgültige Ausführung nötig ist) und Abb. 2b die für die Änderung nötige Metallisierungsmaske.

### 3. Übersteuerungsverhalten

Da bei Proportionalkammern ähnlich wie bei Rundfunkempfang (für den der Baustein TAA 640 entwickelt wurde) betriebsmäßig sehr stark schwankende Amplituden auftreten (bis 1 : 1000) und trotzdem keine Verzerrungen infolge von Übersteuerungseffekten auftreten dürfen, sollen die diesen Punkt des Entwurfs betreffenden Zusammenhänge kurz dargestellt werden:

Abb. 3a zeigt die Grundschaltung einer Differenzverstärkerstufe.

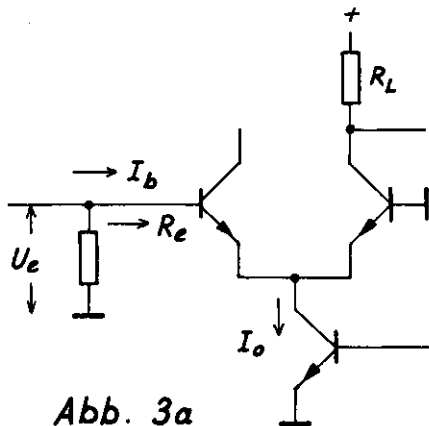


Abb. 3a

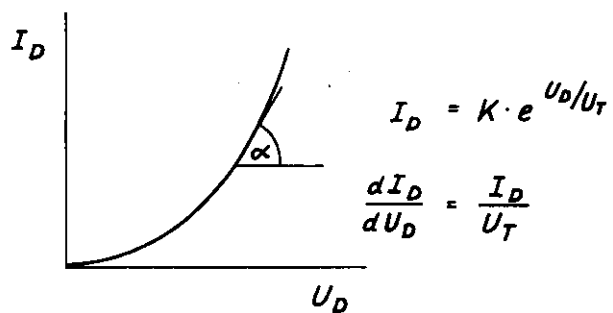


Abb. 3b

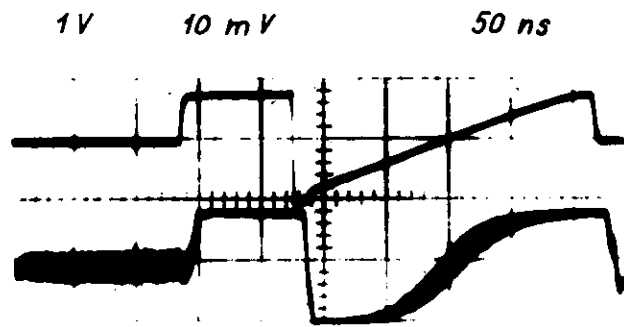
In Abb. 3b ist die Kennlinie einer Diode angedeutet. Der differentielle Widerstand, der auch für den Eingangswiderstand eines an der Basis geerdeten Transistors angesetzt werden kann, hat den bekannten Wert  $R_{dyn} = U_T/I_D$ . Damit ergibt sich für den Eingangswiderstand in die Basis des linken Transistors  $R_e = B \cdot 2 \cdot U_T/(I_o/2)$ . Mit  $I_b = (1/B) \cdot (I_o/2)$  für volle Durchsteuerung wird  $U_e = (1/B) \cdot (I_o/2) \cdot B \cdot 2 \cdot U_T/(I_o/2)$ . Damit wird die Eingangsspannung für volle Durchsteuerung unabhängig vom eingestellten Strom  $U_e = 2 U_T$ . Die

Spannung  $U_T$  ist die bekannte Temperaturspannung und hat bei Zimmertemperatur den Wert von 26 mV. Somit läßt sich mit 52 mV der Strom voll zwischen der linken und rechten Hälfte hin- und herschalten. Legt man den am Ausgang einer solchen Stufe maximal auftretenden Spannungshub mit einer Basis-Emitter-Spannung (0,7 V) fest, dann werden mit Sicherheit störende Speichereffekte vermieden. Wegen des isolierenden Emitterfolgers ist die Emitterspannung der Zwillingstransistoren immer mindestens 2 Basis-Emitter-Spannungen von der Versorgungsspannung entfernt. Im TAA 640 hat man offensichtlich aus Gründen der Breitbandigkeit  $I_O = 2 \text{ mA}$  und  $R_L = 330 \text{ Ohm}$  gewählt ( $U_{\text{max}} = 660 \text{ mV}$ ). Daraus ergibt sich in 1. Näherung eine Stufenverstärkung von  $660/52 = 22 \text{ db}$ . Beim Erhöhen der Eingangsspannung gehen nacheinander (im Schaltbild von rechts her) die Stufen 4, 3, 2 und schließlich 1 in den Sättigungszustand, ohne eine meßbare Rückkehrverzögerung aufzuweisen. Genau diese Eigenschaft muß auch ein Verstärker für Propkammern haben, wenn er hohe Zählraten verarbeiten soll.

#### 4. Schaltgeschwindigkeit und Impulsverschiebung

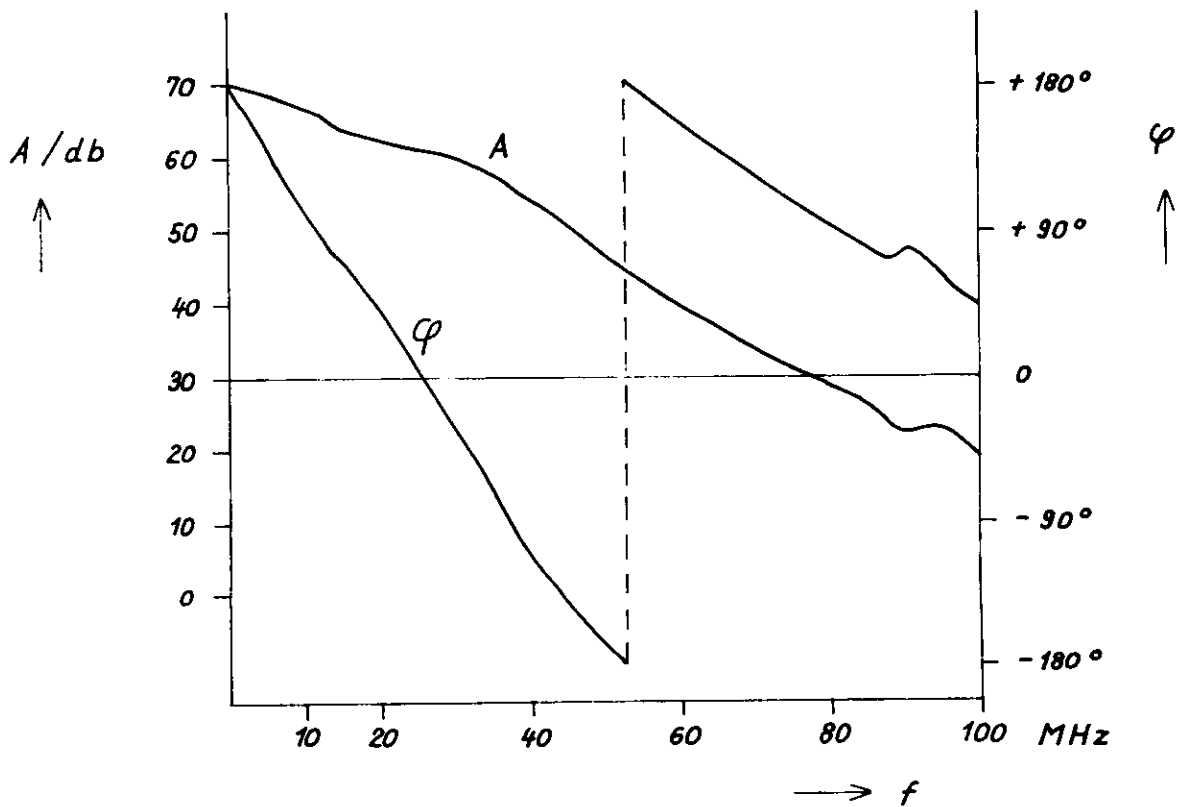
Das Oszillogramm am Ausgang des Analogteils (Abb. 4) zeigt deutlich die untere und obere Aussteuerungsgrenze, das (thermische) Rauschen innerhalb dieses Fensters, die maximale Änderungsgeschwindigkeit der Ausgangsspannung von ca.  $1,6 \text{ V}/8 \text{ nsek}$ , sowie den stark nichtlinearen Verlauf bei Ansteuerung mit einem Sägezahnsignal. Da das Rauschen ca.  $1/3$  des Ausgangshubes ausmacht, wäre eine weitere Erhöhung der Verstärkung sinnlos.

Die Frequenzabhängigkeit der Verstärkung nach Betrag und Phase ist in Abb. 5 dargestellt. Mit der Faustformel für die Anstiegszeit  $t_a \sim 1/3 f_g$  ist  $t_a \sim 30 \text{ nsek}$ . Unter der Annahme, daß die Triggerschwelle des nachfolgenden monostabilen Multivibrators in der Mitte des "Fensters" liegt, ergibt sich rechnerisch zwischen der Ansprechschwelle (50 % Zündungen) und dem durch die maximale Ausgangsspannungsänderung gegebenen asymptotischen Endwert eine Impuls-



Aussteuerung TAA 640

Abb. 4



Bode-Diagramm für kleine Amplituden

Abb. 5

verschiebung von 30 nsek (Ruhelage = "Untere Fensterkante"). Beginnt man die Zählung wie üblich 6 db über der Schwelle, dann ist die Verschiebung (auch "walk" oder "slewing" genannt) nur noch 15 nsek. Kurve 1 der Abb. 6 wurde an Verstärkern ohne Funkenschutz gemessen. Größere Schutzwiderstände zusammen mit den Kapazitäten der Dioden vergrößern die Verschiebungen.

##### 5. Das Rauschen am Verstärkereingang

An Hand einiger im Verstärker verwendeten Einzeltransistoren (sie werden bei der Wafer-Herstellung zu Kontrollzwecken mit gefertigt und nach dem Zerbrechen in Einzelchips gesondert fertiggestellt) wurde das Rauschverhalten mit einem Transistor-Rauschanalysator von HP gemessen. In Abb. 7 ist die Rauschzahl in db über dem Quellwiderstand aufgetragen. Gemäß dem angegebenen Ersatzschaltbild wird mit Rauschzahl ins Verhältnis gesetzt die Summe der von dem Spannungs- und dem Stromgenerator plus dem Quellwiderstand erzeugten Leistung zu der Leistung des Quellwiderstands allein. Die Messung zeigt ein Minimum der Rauschzahl bei etwa 2 k $\Omega$ . Dies entspricht einem bisher sehr häufig als Kammerabschlußwiderstand pro Draht verwendeten Wert.

Die spektrale Verteilung (Abb. 8) weist den erwarteten Anstieg nach tiefen Frequenzen hin durch den Funkeffekt auf.

Im Gesamtwert der Rauschleistung

$$N_R = \int_0^{f_g} 4 k T(f) df$$

ist der Anteil jedoch zu vernachlässigen, da die etwa 1000 Hz, in denen der Funkeffekt nachweisbar ist, verglichen mit  $f_g = 10$  bis 15 MHz genügend klein sind. ( $k =$  Boltzmannkonstante  $1,4 \cdot 10^{-23}$  Wsek/ $^{\circ}$ K,  $T(f) =$  Rauschtemperatur.) Einsetzen der Zahlenwerte ergibt auf den Eingang bezogen  $U_R = 20 \mu V_{\text{eff}}$ . Für den auf dem Oszillografen sichtbaren "quasi Spitze-Spitze-Wert" wird gewöhn-

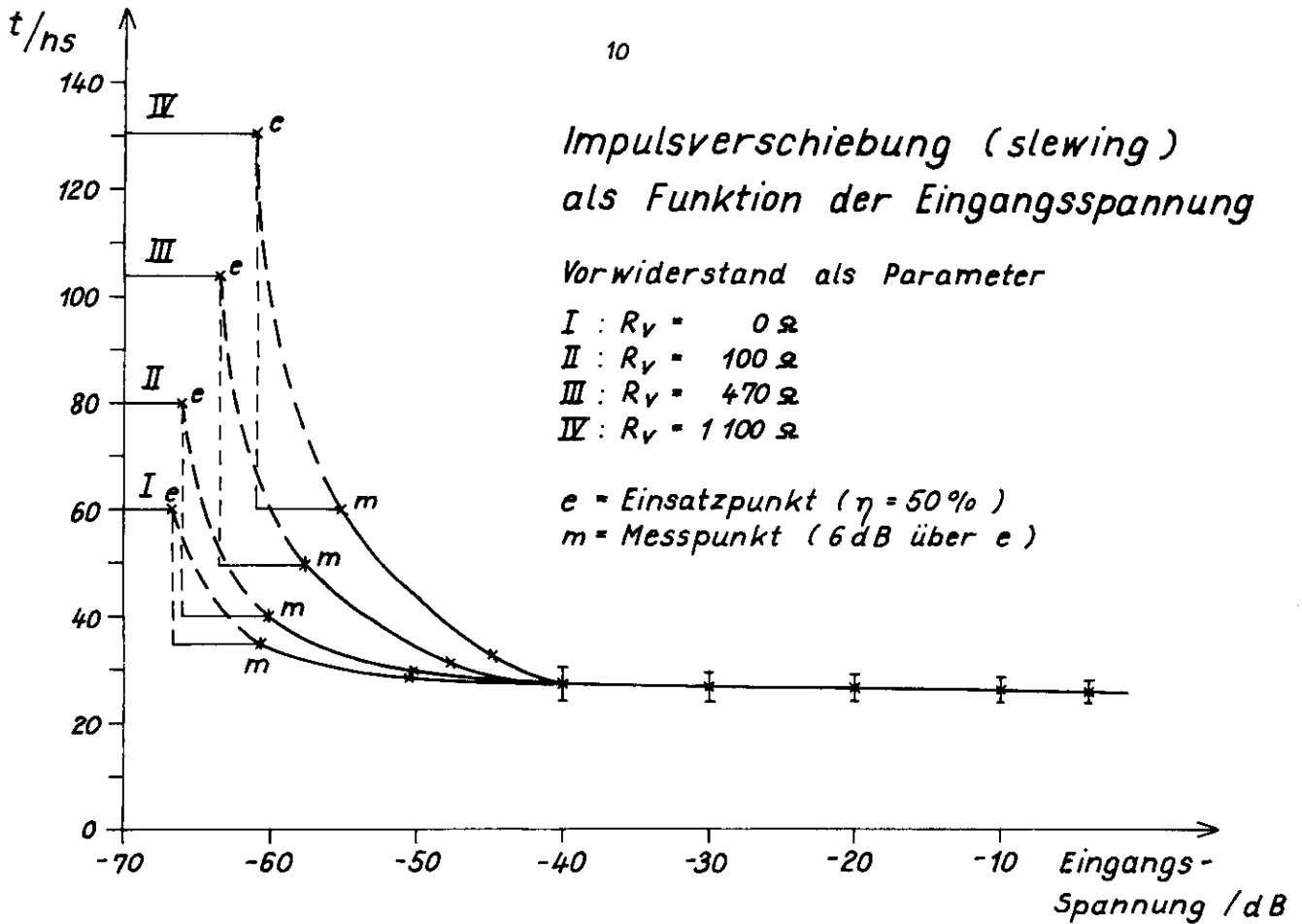


Abb. 6

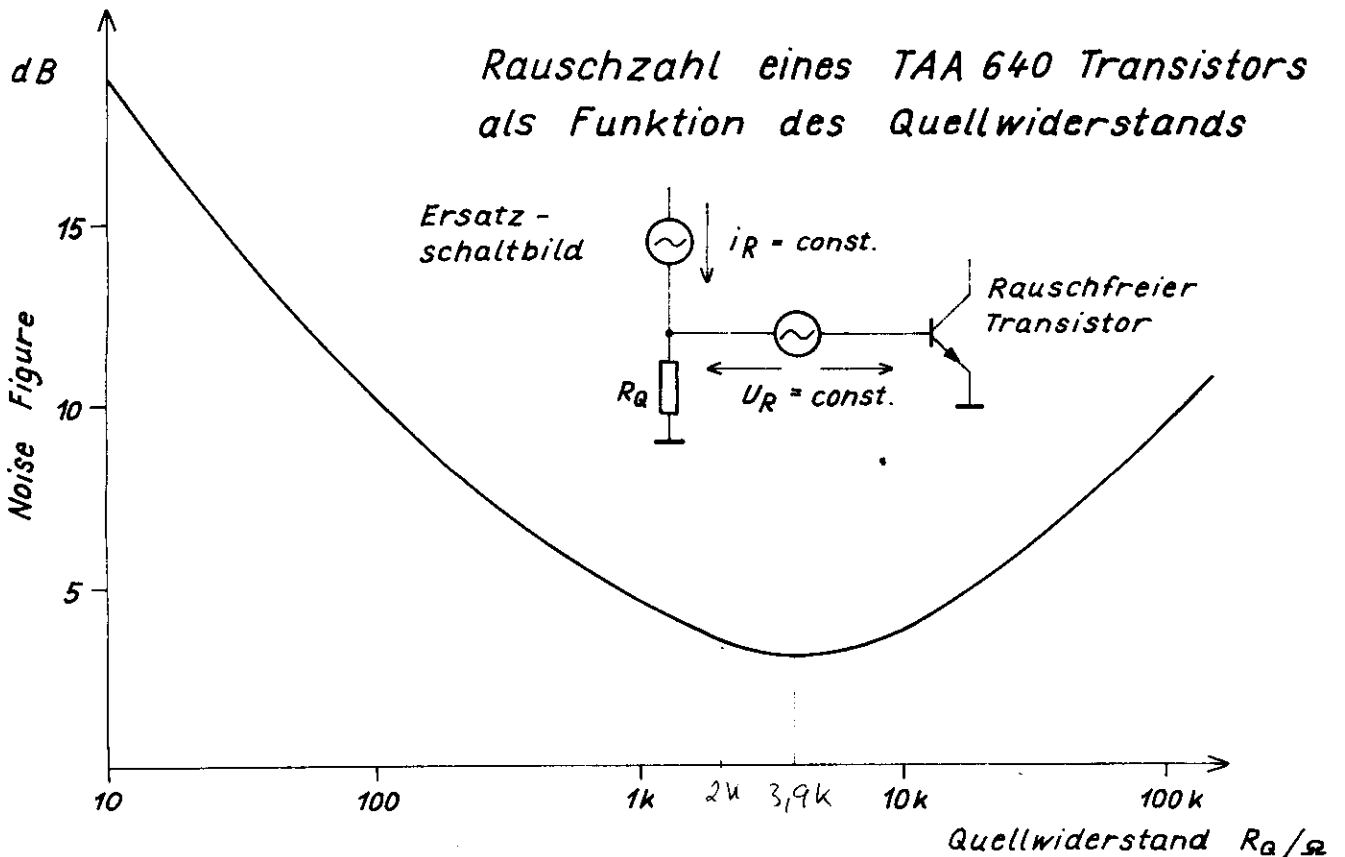


Abb. 7

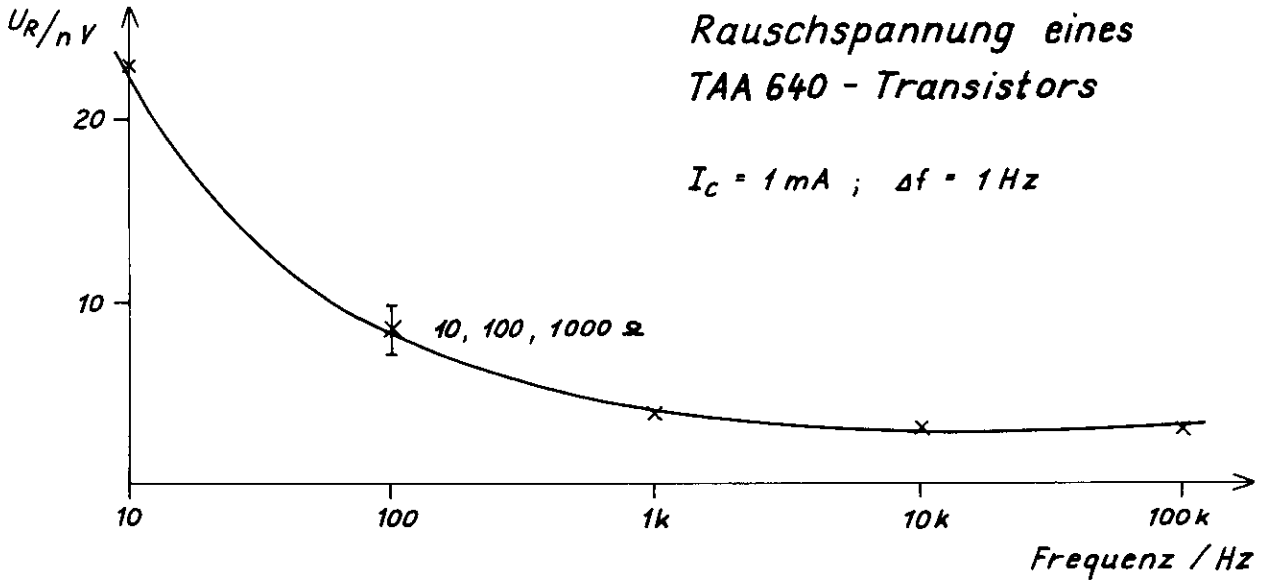


Abb. 8

**Ortskurve des Eingangswiderstands**

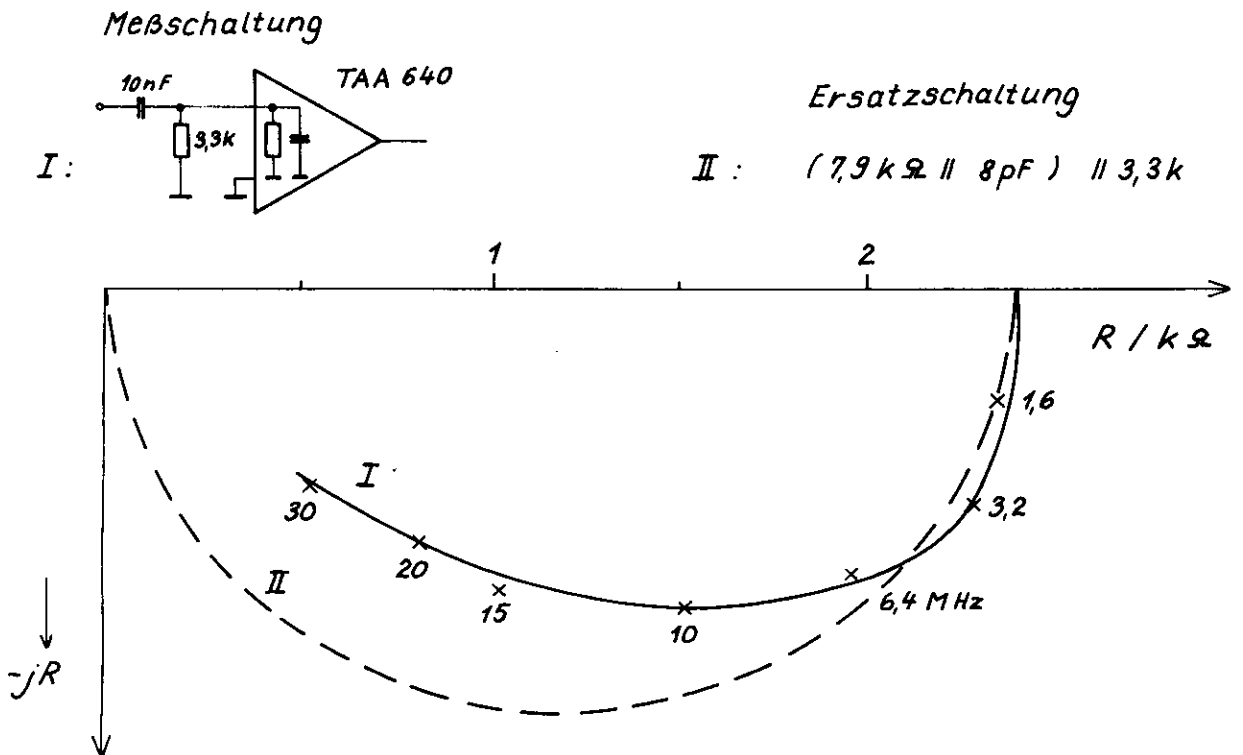


Abb. 9

lich ein Faktor 5 eingesetzt. Die resultierenden  $100 \mu\text{V}$  stimmen gut mit der Beobachtung überein. Das zur Kontrolle am Ausgang des Verstärkers gemessene Rauschspektrum zeigt "weißes Rauschen" an, somit liegen keine störenden Rückkopplungen vor. Entsprechend der Gaußverteilung der Rauschspannungsamplituden werden beim Tieferlegen der Schwelle zunehmend statistisch auftretende Störpulse registriert (Abb. 13, Kurve b). Läßt man etwa 1 o/oo zufällige Koinzidenzen dieser Rauschimpulse mit den Ereignisimpulsen zu, dann ist eine Schwellenlage von  $0,2 \text{ mV}$  denkbar. Die Schwierigkeiten bei der Unterdrückung sonstiger Störungen, insbesondere auch aus der Kammer selbst, sind aber sehr groß. Daher wurde in dem vorliegenden Entwurf als niedrigste Schwellenlage  $0,4 \text{ mV}$  gewählt.

Die aus den Proportionalkammern kommenden Signale weisen unter gewöhnlichen Betriebsbedingungen kurze Anstiegs- und lange Abfallzeiten auf ( $20$  bzw.  $200 \text{ nsek}$ ). Bei niedriger Schwellenlage und großen Amplituden wird infolge der langen Verweilzeit des Signals "über der Schwelle" ein Zählverlust eintreten, wenn sehr hohe Zählraten vorliegen. Eine Verringerung des Kammerabschlußwiderstandes unter den oben genannten optimalen Widerstand von  $2 \text{ k}\Omega$  bringt neben der erwarteten Amplitudenverkleinerung auch eine deutliche Verkürzung der Abfallzeit und damit eine Verringerung der Zählverluste. Mit Hilfe eines kleinen Ringkern-Transformators z. B. im Windungsverhältnis  $1 : 5$  läßt sich - falls wegen geringer Gasverstärkung nötig - das dann schlechtere Signal/Rauschverhältnis merklich verbessern. Somit kann man auch Signale von  $40 \mu\text{V}$  an verarbeiten.

#### 6. Eingangswiderstand und Funkenschutz

Eine gemessene Ortskurve für den Eingangswiderstand ist in Abb. 9 dargestellt. Der gestrichelte Halbkreis entspricht der Parallelschaltung von  $8 \text{ k}\Omega$  und  $8 \text{ pF}$ . Der mit Meßamplituden im Millivoltbereich ermittelte Wert des Ohm'schen Anteils entspricht bei einem Kollektorstrom von  $1 \text{ mA}$  und einer Stromverstärkung von  $140$  dem erwarteten Wert. Es ist offensichtlich, daß hiermit den Funkenschutz-

widerständen eine obere Grenze gesetzt ist, falls die Amplitude und vor allem die "walk" Kurve (Abb. 6, Kurve 2) nicht zu sehr verschlechtert werden sollen. Außer der Kapazität des Verstärkereingangs ist für diesen Effekt auch die Kapazität der Zener-Diode maßgebend. Bei der verwendeten Type ZPD 12 beträgt sie mit der eingestellten Vorspannung 38 pF. Die bei den Verstärkerplatten verwendeten Widerstände und Zenerdioden schützen die Schaltung vor beliebig vielen Entladungen aus 500 pF, die auf 7 kV aufgeladen werden. Eine sehr einfache und wirksame Maßnahme entlastet die Schutz(-Zener)-Diode: der Eingangslängswiderstand besteht aus 2 Teilwiderständen, deren gemeinsamer Lötstützpunkt so ausgebildet ist, daß er zu der umgebenden Plattenmasse nur etwa 0,3 mm Abstand hat, so daß hier Überschläge stattfinden können.

#### 7. Minimaler Impulsabstand

In Abb. 10 ist dargestellt, wie sich die Impulsdauer des Verzögerungs-Gliedes bei der Type V 196/V4 bei Erhöhen der Wiederholfrequenz verkleinert. Danach sind Impulsabstände bis herunter zu etwa 0,7  $\mu$ s möglich (s. Forderung Nr. 8). Diese für die einfache Schaltung sehr hohe Wiederholrate wurde erreicht nach Parallelschalten eines relativ niederohmigen Widerstandes zu dem eindiffundierten Kollektorwiderstand des Transistors T6a (Abb. 1). Damit wird ein genügend schnelles Entladen des zeitbestimmenden Kondensators nach dem Zurückkippen sichergestellt. In Fällen mit noch höherer Impulsdichte muß man zu den teureren wieder-triggerbaren Multivibratoren übergehen. Mit ihnen sind Wiederholzeiten von 450 nsek möglich, wenn bei einer eingestellten Impulsdauer von 400 nsek 5 nsek Verschiebung in Kauf genommen werden.

#### 8. Temperaturabhängigkeit

Abb. 11 gibt die Änderungen von Impulsdauer und Überlappung als Funktion der Temperatur wieder. Diese für die meisten Anwendungen genügend kleinen Impuls-



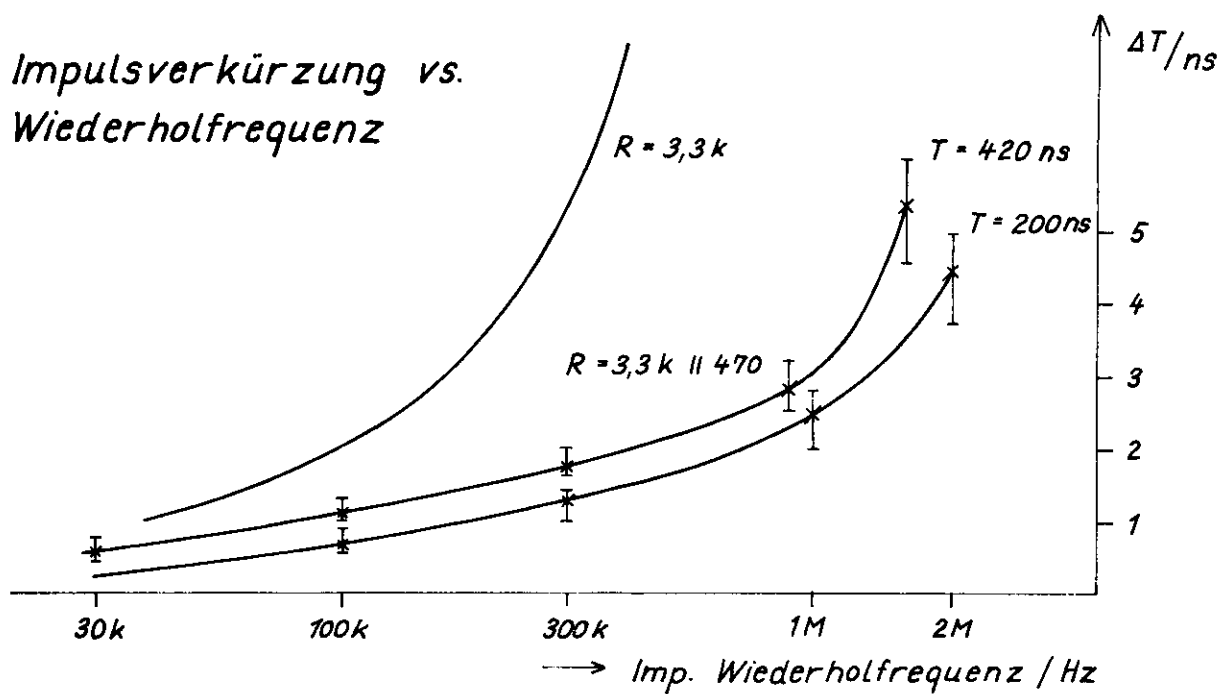


Abb. 10

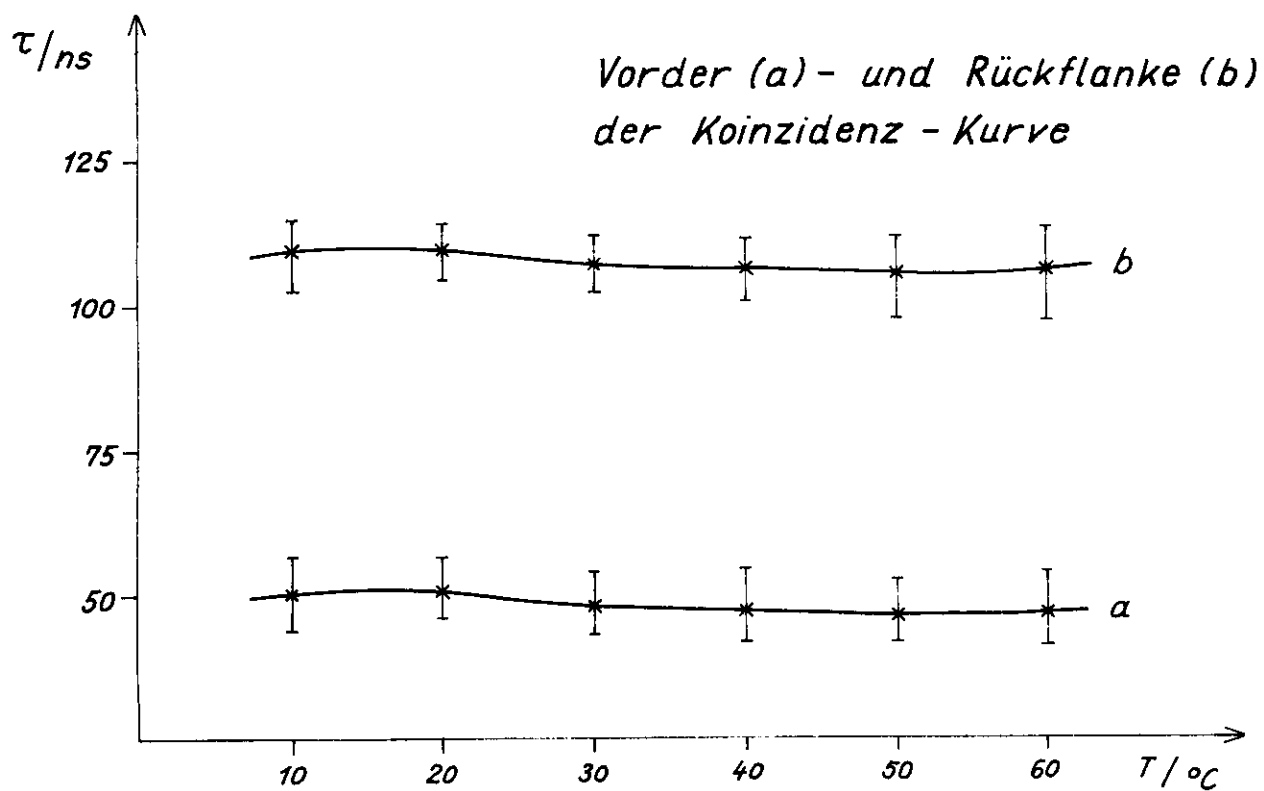


Abb. 11

daueränderungen sind hauptsächlich durch die Verwendung der Diode D5b (Abb. 1) erreicht worden, weil mit ihr der Temperaturgang der Basis-Emitterstrecke des Transistors T6b ausgeglichen wurde.

#### 9. Signal-Durchlaufzeit

Abb. 12 zeigt Meßergebnisse von einer Reihe von Verstärkern. Insbesondere ist bei Verwendung normaler TTL-Bausteine für die Gatter mit einer nicht zu vernachlässigenden Streuung zu rechnen.

#### 10. Schwelleneinstellung

Durch Einführen einer gegenüber dem Signaleingang mehr oder weniger negativen Spannung auf der rechten Seite der 1. Differenzverstärkerstufe läßt sich die wirksame Schwelle zwischen 0,4 und 1,6 mV einstellen. Abb. 13 zeigt, daß auf das von der Beobachtungshütte kommende Gleichspannungssignal die Verstärker mit einer Streuung von max. 1 db dem Kommando folgen (0,8 mV ist Abgleichpunkt). Damit erhält der Benutzer die Möglichkeit, nach den vorliegenden Verhältnissen an der Kammer die optimale Schwelle zu wählen. Möglicherweise muß bei Verwendung neuer Gasmischungen (abgesehen von den "magischen Gasen" mit Halogenzusätzen) bei zukünftigen Verstärker-Entwürfen die Einstellbarkeit der Schwelle noch weiter nach oben ausgedehnt werden.

#### 11. Ausstattung der Verstärkerkarte

Die bisher geschilderten Eigenschaften betrafen Verstärker und Verzögerungselement eines Kanals. Auf einer Karte sind jeweils 5 Kanäle zusammengefaßt. Da sich die Gesamtkarten-Bauhöhe unter 9 mm halten läßt, ist für Kammern mit 2 mm Raster eine Reihung im Abstand von 10 mm gut möglich. Damit wird der Raumbedarf an der Kammer minimal. Abb. 14 zeigt die Anordnung von Verstärkerplatten der Type S 11 an einer Kammer der Gruppe F36 mit 300 X- und 300 Y-Drähten.

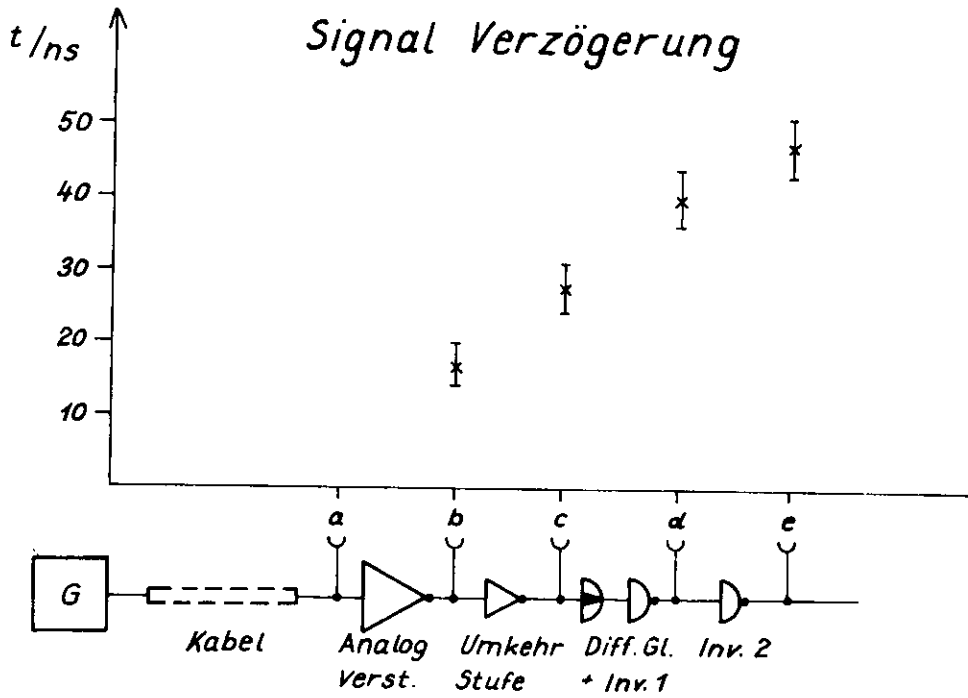


Abb. 12

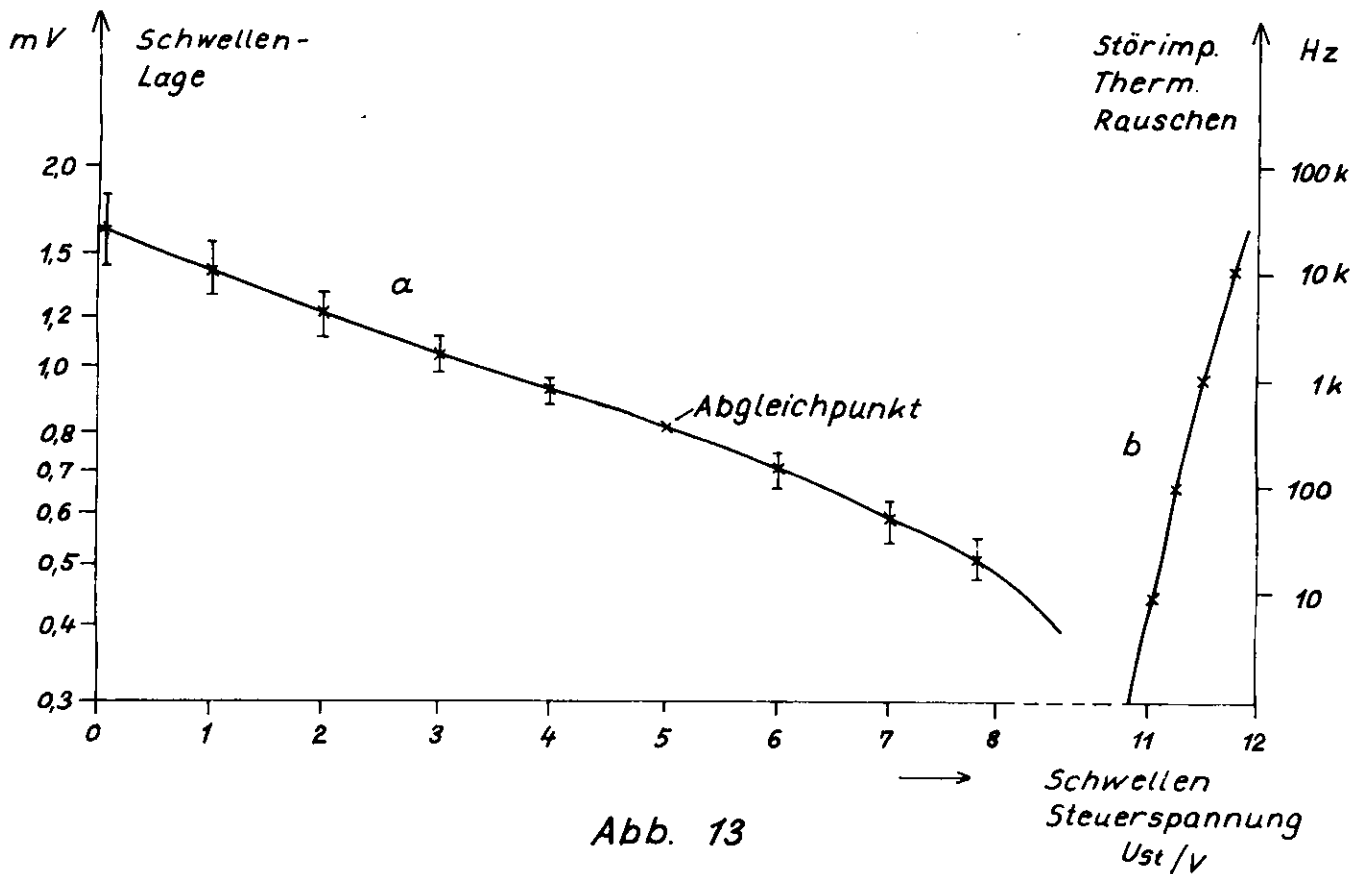


Abb. 13

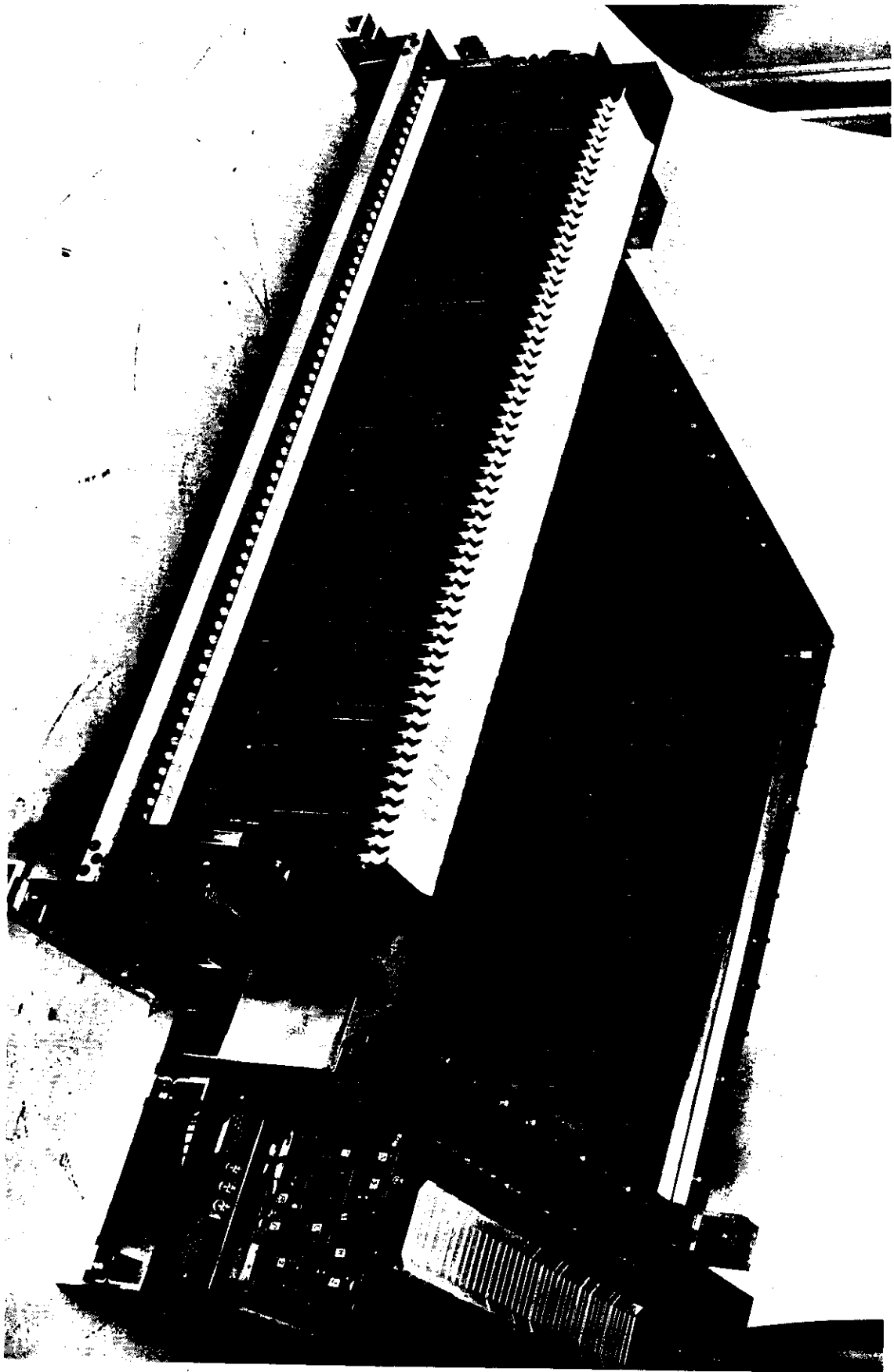


Abb. 14

Die Speicherung erfolgt in einem 5-fach Flip-Flop der Type SN7496. Die eingebauten Gatter erlauben mit dem "preset"-Eingang eine bequeme Anwendung des das Ereignis zeitlich definierenden "strobe"-Impulses. Die Ausgänge der Flip-Flops sind herausgeführt, so daß die Möglichkeit besteht, sehr schnelle Suchverfahren anzuwenden (z. B. Dieperink et al., CERN I.R.). Normalerweise ist es ausreichend, die Betriebsart Schieberegister zu benutzen, für die z. B. außer dem Clock-Puls nur "shift in" und "shift out" installiert zu werden brauchen.

Für viele Anwendungen ist heute schon die Notwendigkeit der "schnellen Vorentscheidungen" noch vor der Übernahme der Information in die Halte-Flip-Flops, also innerhalb von ca. 100 nsek, zu erkennen. Hierfür sind Ausgänge für formierte Prompt-Signale sowohl in Eintakt- als auch in Zweitakt-Ausführung herausgeführt. Außerdem gibt es einen Open-Collector-Ausgang, in dem alle 5 schnellen Ausgänge geodert sind. Schließlich ist ein "Analog"-Ausgang pro Kanal herausgeführt, der über die Länge des Signals eine Impulshöhen-Spektrometrie ermöglicht. Im konkreten Anwendungsfall werden aus Kostengründen nur die benötigten Teile eingebaut. Auf dem Gesamtschaltbild Abb. 15 sind alle diese Einrichtungen dargestellt.

## 12. Übersprehdämpfung

Die gegenseitige Beeinflussung der 5 Kanäle auf einer Verstärkerplatte ist im wesentlichen eine Frage des Aufbaus. Durchgehende Erdplattierung auf der Bauteilseite, Entkopplungsglieder in der Stromversorgung sowie statische Abschirmbleche über dem Baustein erbrachten außer der Stabilität des Bausteins selbst eine gegenseitige Entkopplung, wie sie als Funktion des Pegels in Abb. 16 dargestellt ist.

## 13. Fertigungsstreuung

Bei der Herstellung integrierter Schaltungen ist es schwierig, Widerstände mit

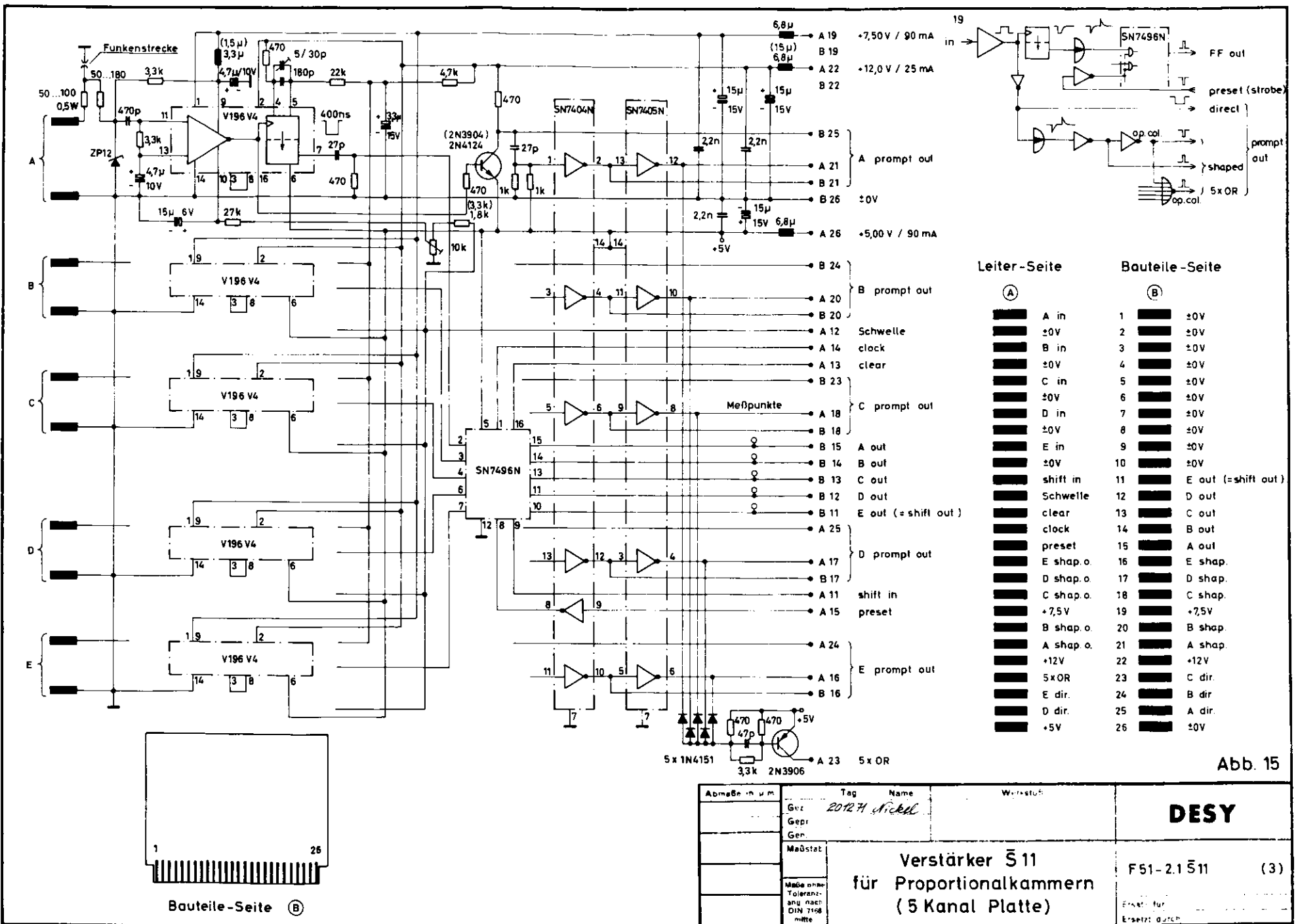


Abb. 15

### Übersprechen

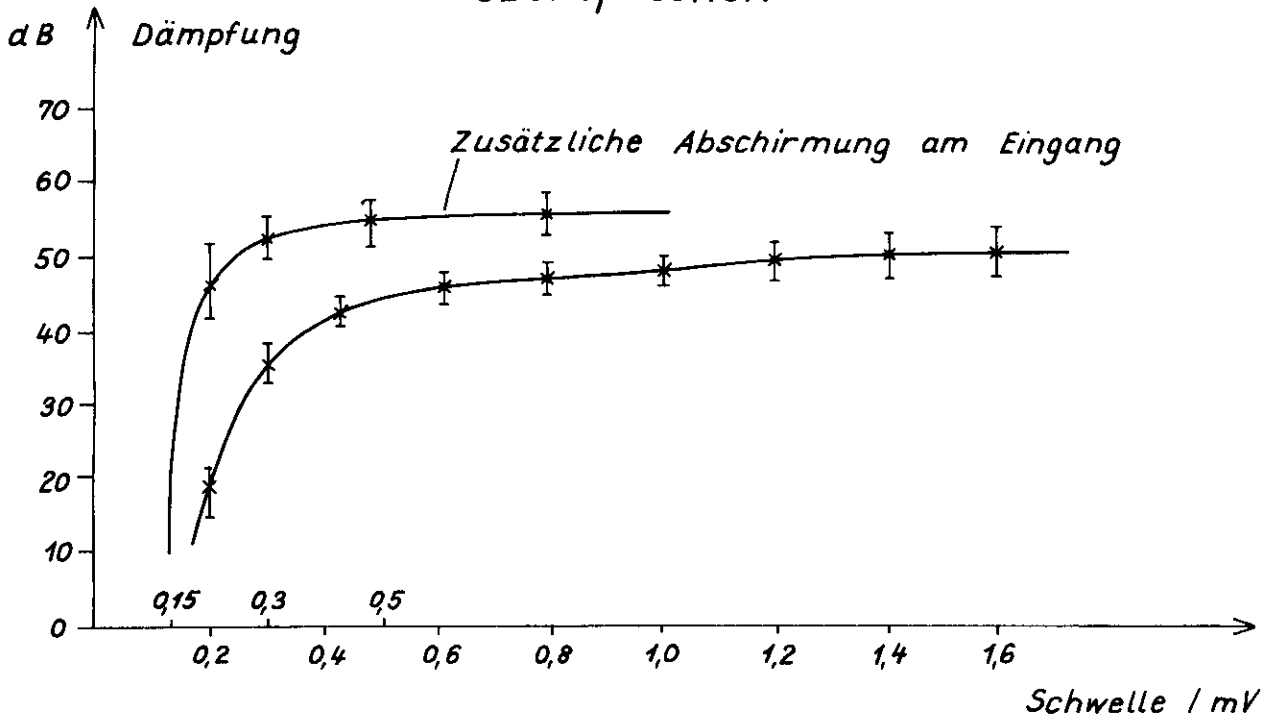


Abb. 16

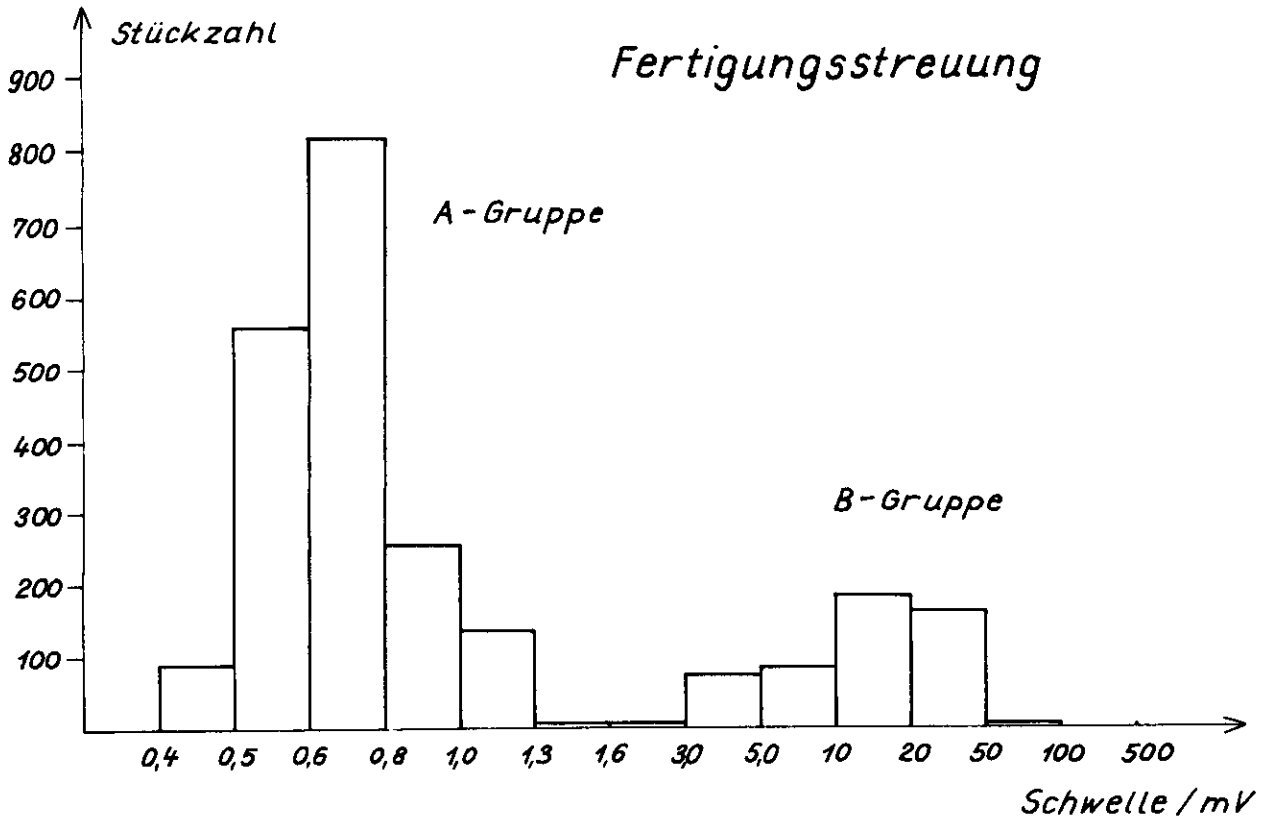


Abb. 17

engen Toleranzen zu erzeugen. Der durch Diffusion erreichte Flächenwiderstand liegt bei etwa 200 Ohm pro Quadrat. Der einzelne Widerstand wird in seinem Wert dann nur noch durch das Verhältnis von Länge zu Breite bestimmt. Wie man aus Abb. 2a entnehmen kann, ist das insbesondere für hochohmige Werte schwierig. Toleranzen von  $\pm 20\%$  sind daher die Regel. Für die Anwendung bei Proportionalkammern sind jedoch nur Streuungen in den für die Schwellenlage wichtigen Widerständen von größerem Interesse. Abb. 17 zeigt die Schwellenlage eines Kollektivs von 2000 Stück, gemessen in einer Schaltung mit festen Werten. Die weit außerhalb liegenden Exemplare sind Ausschuß. Die beiden Exemplargruppen A und B werden in Schaltungen mit verschiedenen äußeren Werten verwendet. Die verbleibenden Abweichungen werden mit Einstell-Potentiometern ausgeglichen.

#### 14. Modularer Aufbau von Verstärkerborden

Wie aus Abb. 14 zu ersehen, werden die Verstärkerkarten in Buchsenleisten gesteckt, die auf einer Grundplatte befestigt sind. Diese Grundplatte - auch Bord genannt - wird je nach Kammergröße aus Teilplatten zur Aufnahme von je 100 Verstärkern zusammengesetzt, die elektrisch von einander getrennt sind, auf der Platte selbst jedoch alle notwendigen Verbindungsleitungen und Abschirmungen in Druckschaltungstechnik mit durchplattierten Löchern enthalten. An den beiden Bordenden befindet sich je 1 Hilfskarte. Von ihnen erfolgt über besondere Leitungen sowohl die Betriebsspannungsversorgung als auch die Zuführung der Clock- und Strobeimpulse jeweils für 100 Verstärker. Insbesondere muß auch für einen Laufzeitausgleich der Strobeleitungen gesorgt werden, da bei Strobeimpulsbreiten um 30 nsek die Summe aller Abweichungen bei etwa 5 nsek liegen sollte.

Die Borde stellen eine konstruktive Einheit dar. Sie können mit den Karten zusammen fertiggestellt und abgeglichen werden und werden schließlich mit der fertigen Kammer verbunden. An die Kammer geschraubt wird ein Rechteck-Aluminiumrohr, das zum Belüften der Verstärker mit Schlitzen versehen wurde.



### 15. Testelektroden

Für den Abgleich und die Prüfung der Verstärker im eingebauten Zustand sind auf der Oberseite der Grundplatte 1 cm breite Metallstreifen angebracht, die sich über etwa 33 Eingangsleitungen erstrecken. So ergeben sich im Falle der Abb. 14 9 "Testelektroden", die z. B. vom Rechner aus über die Hilfskarten angewählt werden können. Mit Hilfe einer über einen D/A-Wandler erzeugten Gleichspannung läßt sich der für diese Messungen notwendige Strobe-Impuls verschieben. Somit lassen sich sehr einfach am fertigen Aufbau beim "Count-down" eines Experiments oder evtl. sogar bei genügend großem Speicherplatz im Rechner während der "Spill"-Pausen die Eigenschaften der Verstärker, insbesondere das "Timing" überprüfen. Z. Z. existieren Programme zur Aufnahme der Koinzidenzkurve in 64 Schritten zu 2,5 nsek. Die den Testelektroden zugeführte Spannung liegt bei 1 V. Mit rund 40 db Einkoppeldämpfung ergeben sich 10 mV am Eingang der Verstärker. Abb. 18 zeigt eine so erhaltene Koinzidenz-Kurve, während Abb. 19 zwei von der Gruppe F 36 an einem 2 GeV  $e^-$ -Strahl gemessene Auflösungskurven wiedergibt.

### 16. Leistungsverbrauch

Der Baustein V 196 V 4 verbraucht ca. 170 mW. Durch die Zusatzeinrichtungen erhöht sich der Verbrauch pro Kanal auf ca. 280 mW.

### 17. Kosten

Das Material für diese Verstärkerausführung hat einschließlich der Anteile für die Buchsenleiste und die Grundplatte ohne Anteile für die Maskenänderung DM 24,-- pro Kanal gekostet. Für die Arbeit des Zusammenbauens einschließlich Prüfung und Abgleich von Impulsdauer und Schwelle haben wir DM 14,-- bezahlt. Anteilige Kosten der pro Bord mit 300 Verstärkern vorhandenen Hilfskarten werden mit DM 2,-- pro Kanal veranschlagt. Netzgeräte und Datenaufbereitungsgeräte seien hier nicht betrachtet. Bei dem resultierenden Preis von DM 40,-- sei daran erinnert, daß keinerlei Rahmen- oder Schrankkosten hinzukommen.

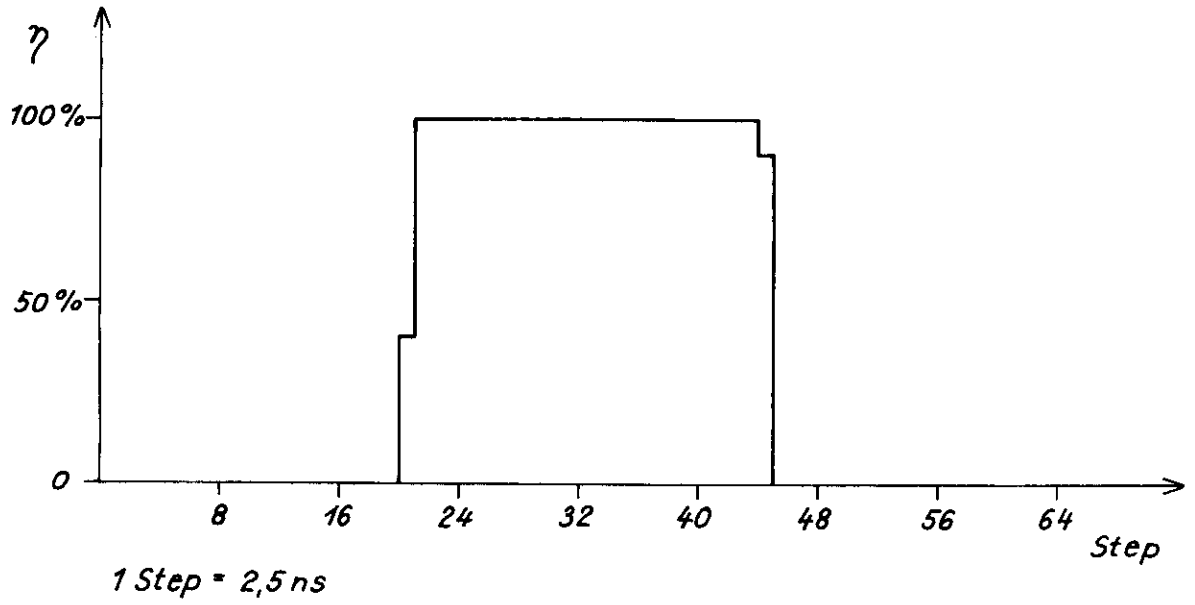


Abb. 18

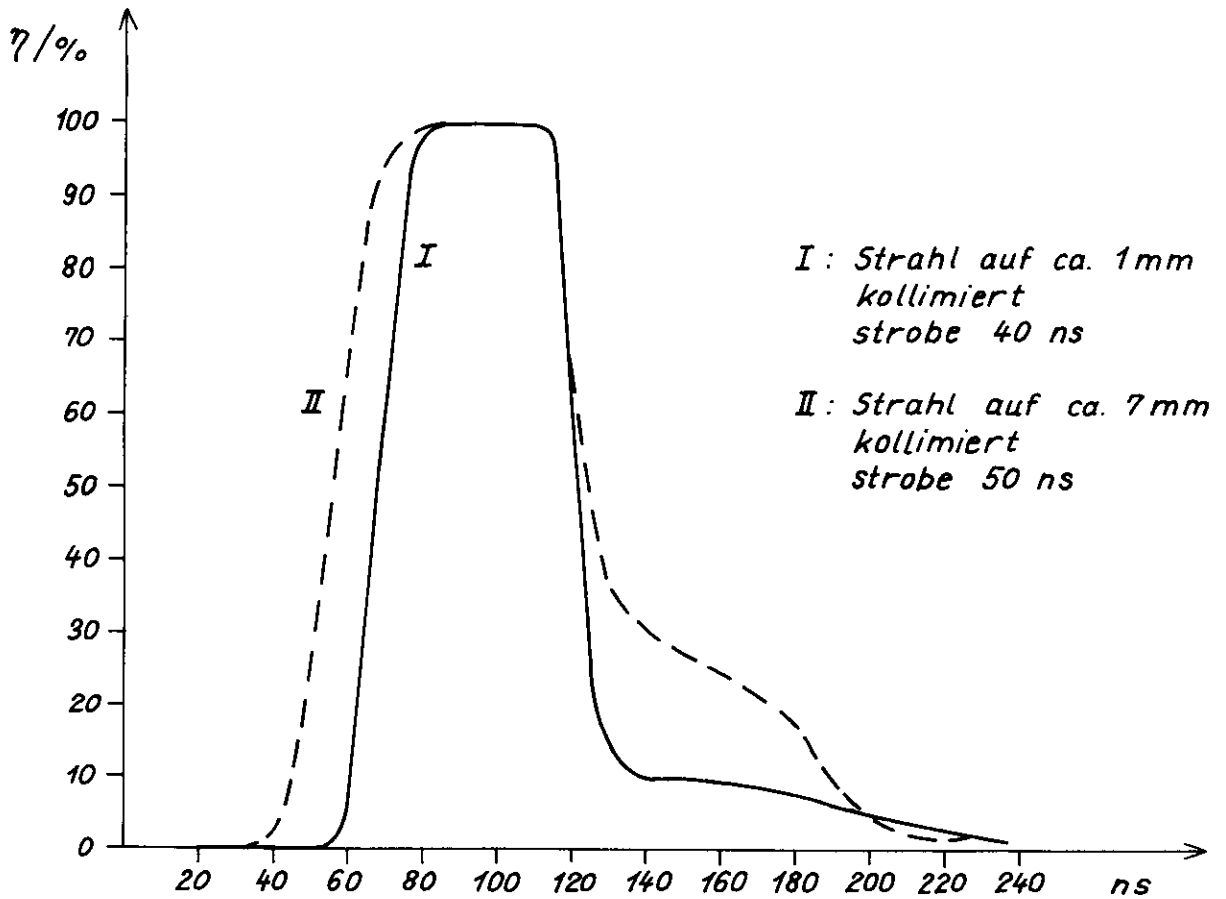


Abb. 19