

Interner Bericht

DESY K1-72/2

August 1972

DESY-Bibliothek

14. DEZ. 1972

SENDERGLEICHRICHTER-DYNAMISCHE BERECHNUNG

Teil 2

von

M. Levy



Inhalt:

Einleitung

- a) Aufstellung der Gleichungen für das einphasige Transformator-ersatzschaltbild
- B) Aufstellung der Übertragungsfunktion für das neue Glättungsglied
- C) Aufstellung der Gleichungen für die Spannungsunterschleife
- D) Programmierung und Ergebnisse

Anhang

- Bild 1 : Einphasige Darstellung der Schaltung
- Bild 2 : Blockschaltbild der Regelschleife
- Bild 3 : Einphasige Darstellung der Schaltung mit Spannungsunterschleife sowie neuem Glättungsglied
- Bild 4 : zeitlicher Verlauf des Lastwiderstandes und zeitlicher Verlauf eines einmaligen Netzsprungs.

CSMP - Programm

Plott-Ergebnisse ohne Unterschleife

Plott-Ergebnisse mit Unterschleife

Einleitung

Dieser Bericht ist eine Fortsetzung des internen Berichtes DESY K 70/2 "Sendergleichrichter-dynamische Berechnung" von P. Zajicek.

In diesem Bericht wurde mit Hilfe eines digitalen Rechners das dynamische Verhalten des Sendegleichrichters simuliert. Das wesentliche dieses Berichtes kann wie folgt zusammengefaßt werden:

Nachbildung

- a) eines Gittersteuersatzes für den Wechselstromsteller
- b) eines 3-phasigen Transformators durch logische Verknüpfung von 3 einphasigen Transformatoren mit Hilfe der CSMP-Sprache auf dem digitalen Rechner IBM/360.

Das Ersatzschaltbild hierfür zeigt Abb.1. Inzwischen wurde durch technische Veränderungen am Sendegleichrichter eine erneute Berechnung notwendig.

Die Berechnungen in dem nachfolgenden Bericht wurden mit den gleichen Genauigkeitsbedingungen, jedoch mit verändertem Glättungsglied durchgeführt.

Dieser Bericht enthält die folgenden 3 Teile:

- Teil A) Aufstellung der Gleichungen für das einphasige Transformatorersatzschaltbild.
- Teil B) Aufstellung der Übertragungsfunktion für das neue Glättungsglied.
- Teil C) Aufstellung der Gleichungen für die Spannungsunterschleife zur Ausregelung schneller Störungen nach Bild 2.

Auch hier wurde wieder die CSMP-Programmsprache und der gleiche Rechner verwendet.

A) Aufstellung der Gleichungen für das einphasige Transformatorersatzschaltbild

Unter der Voraussetzung, daß die im Bild 1 des o.g. Berichtes dargestellten Transformatoren TR1 und TR2 untereinander gleich sind, kann man unter zu Hilfenahme von Abb.3 die folgenden Gleichungen für eine Phase aufstellen:

$$I_{2A} = \frac{1}{sL} (a_1 \cdot U_{31} - U_y - I_{2A} \cdot R_1) \quad (1)$$

mit $a_1 = 1,93$ Phasenverschiebungsfehler zwischen beiden Transformatoren

U_{31} = Ausgangsspannung an Gleichrichter GL 1

U_y = Spannungen am Klystron

s = Laplace-Operator

$$I_{2B} = \frac{a_1 \cdot U_{31}}{R_2} \quad (2)$$

$$I_2 = I_2 + I_{2B} \quad (3)$$

Bezogen auf die Primärseite ist:

$$I_2' = \dot{U} \cdot I_2 \quad (4)$$

wobei I_{20} vernachlässigt wurde. Dabei bedeutet $\ddot{U} = \frac{U_{\text{prim}}}{U_{\text{sek}}}$, wobei diese Spannungen zwischen Phase und Mp anliegen.

$$I_1 = I_2' + I_\mu \quad (5)$$

mit I_μ = Magnetisierungsstrom.

$$U_1 = I_1 (sL_{11} + R_{11}) + \frac{U_{31}}{\ddot{U}} \quad (6).$$

Da $I_\mu = \frac{U_{31}}{\ddot{U} \cdot s \cdot L_M}$ ist, kann man die Eingangsspannung U_1 wie folgt errechnen:

$$U_1 = \left(\ddot{U} I_2 + \frac{U_{31}}{\ddot{U} s L_M} \right) (sL_{11} + R_{11}) + \frac{U_{31}}{\ddot{U}} \quad (7).$$

Durch Auflösung der Gleichung (7) nach U_{31} ergibt sich:

$$U_{31} = \frac{U_1 \cdot L_M \cdot \ddot{U} - n_1 \cdot R_{11} - I_2 \cdot Z_1 + U_y \cdot Z_2}{Z} \quad (8)$$

mit

$$n_1 = \int U_{31}(t) \cdot dt$$

$$Z_1 = \ddot{U}^2 \cdot L_M \left(R_{11} - \frac{L_{11}}{L} \cdot R_1 \right)$$

$$Z_2 = \ddot{U}^2 \cdot L_M \cdot \frac{L_{11}}{L}$$

$$Z = L_M + L_{11} + a_1 \frac{1}{R_2} \cdot L_{11} \cdot R_1 \cdot \ddot{U}^2 +$$

$$+ a_1 \cdot L_M \frac{L_{11}}{L} \cdot \ddot{U}^2.$$

Um in jedem Zeitpunkt den Strom errechnen zu können, muß man die Gleichung (8) für alle 6 Phasen nach folgender allgemeiner Formel (9) aufstellen:

$$U_{31} = \frac{U_m \cdot L_{Mi} \ddot{U} - n_{1i} \cdot R_{11} - I_{2i} \cdot Z_{1i} + U_y Z_{2i}}{Z_m} \quad (9)$$

TR1	TR2
mit $i = R, S, T$	U, V, W
$m = 1, 2, 3$	$4, 5, 6$

B) Aufstellung der Übertragungsfunktion für das neue Glättungs- glied

Aus Abb.3 kann man die Spannung U_y am Klystron aus der Gleichrichterspannung U_3 (= Summe beider Gleichrichterbrückenschaltungen) errechnen. Für das CSMP-Programm ist es leichter, wenn man folgende Vereinfachung vornimmt:

$$y = \frac{R_H + R_{KL}}{R_H \cdot R_{KL}} \quad (10).$$

Wendet man das 1. Kirchhoffsche Gesetz auf Punkt σ in Abb.3 an, so kann man schreiben:

$$\frac{U_3 - V_y}{sL + R_1} = sC U_y + y \cdot U_y \quad (11)$$

daraus folgt:

$$s^2 U_y = \frac{U_3 - s(L \cdot y + C R_1) U_y - y U_y R_1 - U_y}{LC} \quad (12).$$

Für das Programm wird definiert:

$$x \hat{=} s U_y \quad (13)$$

$$\dot{x} = s^2 U_y \quad (14)$$

aus (13) folgt:

$$U_y = \int x dt \quad (15).$$

Aus (14) folgt:

$$x = \int s^2 U_y dt = \int w dt \quad (16)$$

mit

$$w = \frac{U_3 - (L \cdot y + C R_1) x - (1 + R_1 \cdot y) U_y}{LC}$$

C) Aufstellung der Gleichung für die Spannungsunterschleife

Mit Hilfe von Regler 1 in Bild 2 werden nur relativ langsame Störungen ausgeregelt. Um schneller netzseitige Störungen zu kompensieren, wurde eine zusätzliche Spannungsunterschleife in

den Regelkreis eingebaut. Der Istwert für Regler 2 ist die Gleichrichtergerätespannung U_3 . Diese Spannung wird über den Widerstand RUS 2 des Spannungsteilers RUS 1 + RUS 2 abgegriffen und wegen ihres hohen Ripples mit Hilfe des $R_x C_x$ - Gliedes ($T_{US_2} = R_x \cdot C_x$) geglättet (siehe Bild 3). Sie wird mit der Ausgangsspannung von Regler 1 (Sollwert) verglichen. Da Regler 2 ein PID-Regler ist, lautet seine Übertragungsfunktion:

$$\frac{U_{\text{Aus}}}{U_{\text{Ein}}} = K \left(1 + \frac{1}{sT_I} + sT_D \right) \quad (17)$$

mit

K = P-Teil des Regler

T_I = I-Teil der Reglers

T_D = D-Teil des Reglers.

Die Ausgangsspannung von Regler 2 ist die Eingangsspannung für den Thyristorgittersteuersatz.

D) Programmierung und Ergebnisse

Das in CSMP geschriebene Programm enthält die unten stehenden Störungen, die wie folgt entstehen:

- 1.) durch zeitliche Änderung des Lastwiderstandes (s. Bild 4)
- 2.) durch einen einmaligen Netzspannungssprung (s. Bild 4).

Anhand der daraus gewonnenen CSMP-Plotterergebnisse kann man die Verbesserung des dynamischen Verhaltens für das gesamte Regelsystem durch Einführung der Spannungsunterschleife deutlich erkennen.

Mein Dank gebührt den Herren Bothe und Narciß für viele aufschlußreiche Diskussionen und Herrn Neumann für die Hilfe bei der deutschen Abfassung dieses Berichtes.

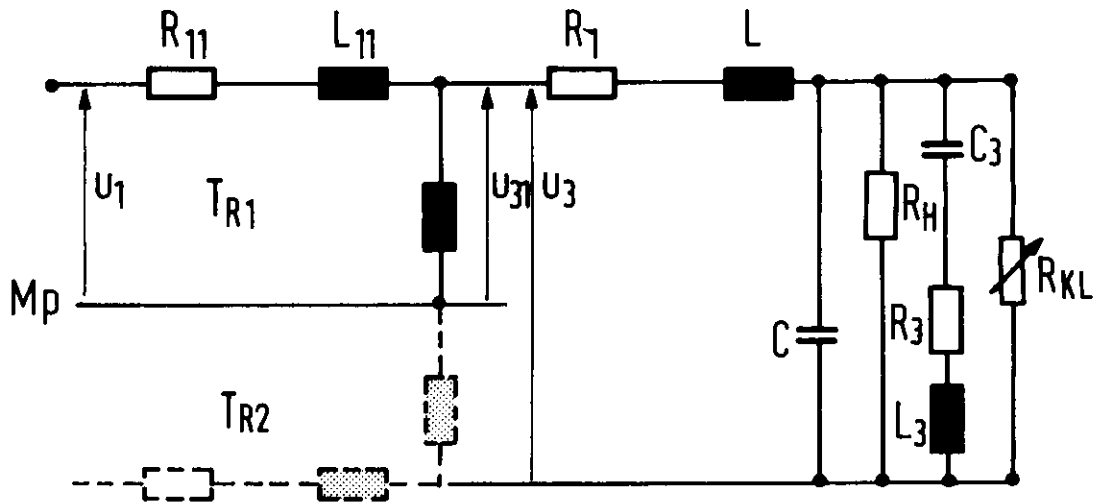


Bild 1: Einphasige Darstellung der Schaltung

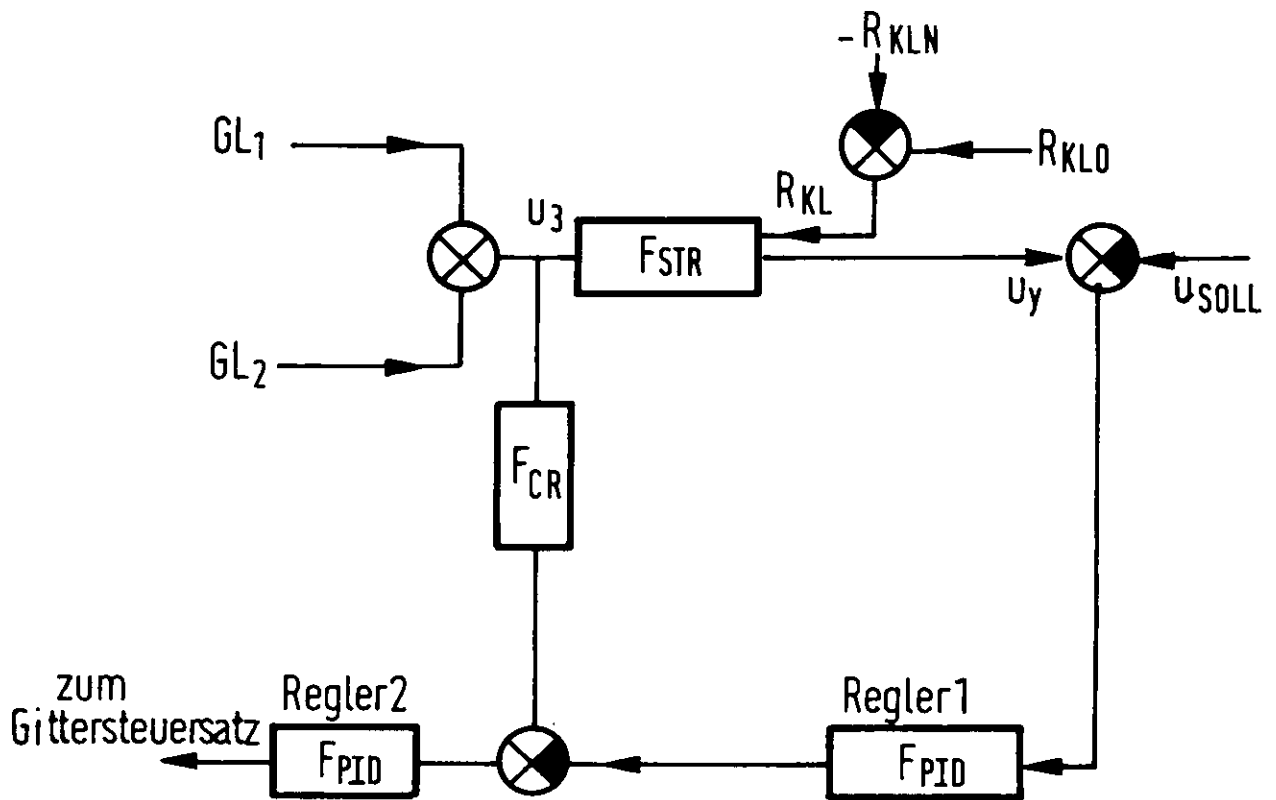
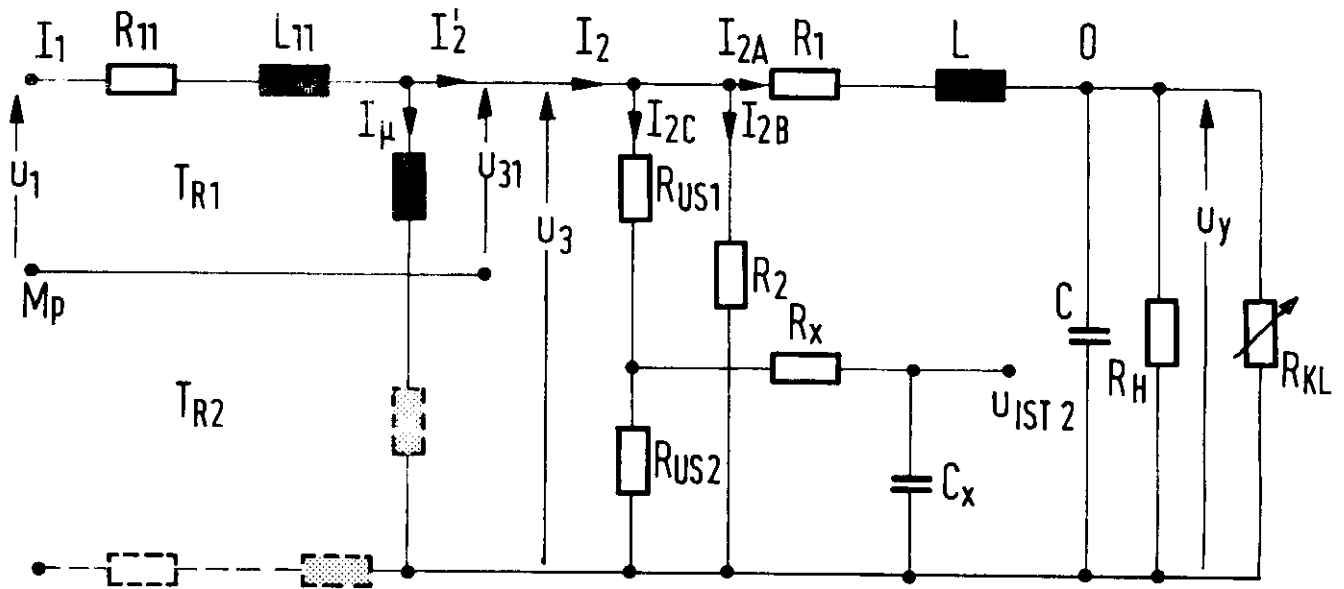


Bild 2: Blockschaltbild der Regelschleifen



$R_{11} = 18\text{ m}\Omega$, $L_{11} = 0.11\text{ mHy}$, $R_1 = 7,36\ \Omega$, $R_2 = 500\text{ k}\Omega$, $L = 2.3\text{ Hy}$, $C = 24.5\ \mu\text{F}$
 $R_H = 100\text{ k}\Omega$, $R_{US1} = 1\text{ M}\Omega$, $R_{US2} = 0,35\ \Omega$, $R_x \cdot C_x = 1\text{ msec}$

Bild 3

EINPHASIGE DARSTELLUNG DER SCHALUNG
 MIT SPANNUNGSUNTERSCHLEIFE UND NEUEM
 GLÄTTUNGSGLIED

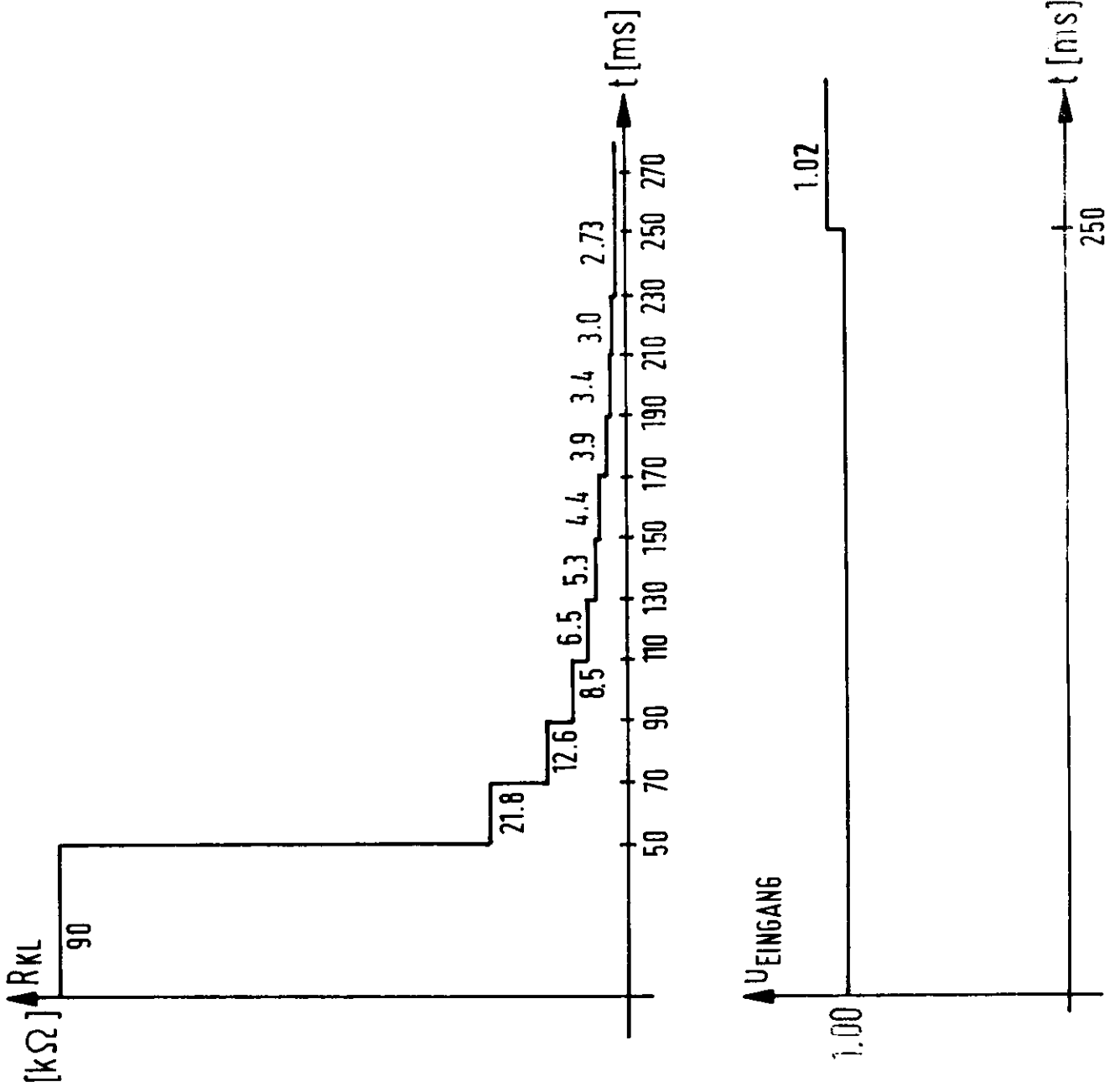


Bild 4: ZEITLICHER VERLAUF DES LASTWIDERSTANDES UND DER EINGANGSSPANNUNG

****CONTINUOUS SYSTEM MODELING PROGRAM****

*** VERSION 1.3 *** MIT UNTERSCHLEIFE

```

MACRO I=KOST(VX,ZXY)
  ZZ1=FCNSW(1.,I,I,0.)
  I=FCNSW(VX,ZZ1,ZZ1,I)
  I=INTGRL(0.,ZZ2)
  ZZ2=FCNSW(VX,0.,0.,ZXY)
ENCMAC
MACRO I=PRIM(VX,ZXZ)
  I=ZZ3
  ZZ3=FCNSW(VX,0.,0.,ZXZ)
ENCMAC
MACRO LM=MAGN(IMAG)
  IM=ABS(IMAG)
  KRX=-IM*K
  KRY=EXP(KRX)
  LM=LMAX*KRY+L0
ENCMAC
MACRO UA=GSATZ(H,Z,UC,TN,UYX,UT,U)
  UD=INSW(U,H,Z)
  D=INTGRL(UC,UD)
  UX=D/TN
  UK=ABS(UX-UYX)
  UU=COMPAR(UK,UT)
  UA=UU*U
ENCMAC
INIT
CONST H=-1.,Z=1.,OM=314.159,TN=1.E-02,X22=0.,Y22=1.
CONST T3=0.5236,T4=2.618,T5=1.5708,T2=2.0944
CONST R1=7.36,L=2.3,C=24.5E-06,G1=2.E-06
CONST R11=18.E-03,L11=0.11E-03,RKL0=9.E04,RH=1.E05
PARAM RF4=4.E03,K=3.,USQLL=43.E03,UY01=43.1E+03
PARAM A=556.,TS1=0.02,PS1=0.25
CONST X10=6.82E04,X20=9.2E03,X30=4.1E03,X40=1.98E03,X50=1.22E03
CONST X60=9.E02,X70=5.E02,X80=5.E02,X90=4.E02,X100=2.7E02
PARAM LMAX=8.,L0=0.3,SK1=55.5
PARAM P1=5.E-02,P2=7.E-02,P3=9.E-02,P4=11.E-02,P5=13.E-02,P6=15.E-02
PARAM P7=17.E-02,P8=19.E-02,P9=21.E-02,P10=23.E-02
CONST T11=0.036,C41=2.8E+06
CONST T11=0.036,C41=2.8E+06
CONST TV1=0.01,VXS=4.2,TUS2=0.001,TIUS=1.000,TDUS=0.006,TD1=0.015
CONST C4=50.0E03,KT1=-0.1666,KT2=0.48,UV=0.5,C55=2.0E-03
INCON UY0=4.3E+04
FIXED J1,J2
  VS=1.
  VR=-1.
  VT=-1.
  VW=1.
  VU=-1.
  VV=-1.
  J1=1
  J2=1
  SK3=SK1*SK1

```

CYNAM

```

LMAGR=MAGN( IMAGR )
LMAGS=MAGN( IMAGS )
LMAGT=MAGN( IMAGT )
LMAGU=MAGN( IMAGU )
LMAGV=MAGN( IMAGV )
LMAGW=MAGN( IMAGW )
FI=OM*TIME
TA1=STEP(PS1)
A1=A*(1.+TA1*TS1)
U1=A1*SIN(FI)
U2=A1*SIN(FI-T2)
U3F=A1*SIN(FI+T2)
U4=A1*SIN(FI-T3)
U5=A1*SIN(FI-T4)
U6=A1*SIN(FI+T5)
UY1=NOT(U1)
UY2=INSW(U2,X22,Y22)
UY3=NOT(U3F)
UY4=INSW(U4,X22,Y22)
UY5=INSW(U5,X22,Y22)
UY6=NOT(U6)
UY22=-1.*UY2
UY44=-1.*UY4
UY55=-1.*UY5
U1A=GSATZ(H,Z,0.,TN,UY1,UT,U1)
U2A=GSATZ(H,Z,-0.3333E-02,TN,UY22,UT,U2)
U3A=GSATZ(H,Z,0.6666E-02,TN,UY3,UT,U3F)
U4A=GSATZ(H,Z,-0.8333E-02,TN,UY44,UT,U4)
U5A=GSATZ(H,Z,-0.1666E-02,TN,UY55,UT,U5)
U6A=GSATZ(H,Z,0.5E-02,TN,UY6,UT,U6)
U3R=(U1A*LMAGR*SK1-NR1*R11-I2R*ZR1+UY*ZR2)/Z1
Z1=LMAGR*L11+1.93*G1*L11*SK3*R1+1.93*SK3*LMAGR*L11/L
NR1=INTGRL(0.,U3R)
ZR2=SK3*LMAGR*L11/L
ZR1=SK3*LMAGR*(R11-L11*R1/L)
U3S=(U2A*LMAGS*SK1-NS1*R11-I2S*ZS1+UY*ZS2)/Z2
Z2=LMAGS*L11+1.93*G1*L11*SK3*R1+1.93*SK3*LMAGS*L11/L
NS1=INTGRL(0.,U3S)
ZS2=SK3*LMAGS*L11/L
ZS1=SK3*LMAGS*(R11-L11*R1/L)
U3T=(U3A*LMAGT*SK1-NT1*R11-I2T*ZT1+UY*ZT2)/Z3
Z3=LMAGT*L11+1.93*G1*L11*SK3*R1+1.93*SK3*LMAGT*L11/L
NT1=INTGRL(0.,U3T)
ZT2=SK3*LMAGT*L11/L
ZT1=SK3*LMAGT*(R11-L11*R1/L)
U3U=(U4A*LMAGU*SK1-NU1*R11-I2U*ZU1+UY*ZU2)/Z4
Z4=LMAGU*L11+1.93*G1*L11*SK3*R1+1.93*SK3*LMAGU*L11/L
NU1=INTGRL(0.,U3U)
ZU2=SK3*LMAGU*L11/L
ZU1=SK3*LMAGU*(R11-L11*R1/L)
U3V=(U5A*LMAGV*SK1-NV1*R11-I2V*ZV1+UY*ZV2)/Z5
Z5=LMAGV*L11+1.93*G1*L11*SK3*R1+1.93*SK3*LMAGV*L11/L
NV1=INTGRL(0.,U3V)
ZV2=SK3*LMAGV*L11/L
ZV1=SK3*LMAGV*(R11-L11*R1/L)
U3W=(U6A*LMAGW*SK1-NW1*R11-I2W*ZW1+UY*ZW2)/Z6
Z6=LMAGW*L11+1.93*G1*L11*SK3*R1+1.93*SK3*LMAGW*L11/L
NW1=INTGRL(0.,U3W)
ZW2=SK3*LMAGW*L11/L
ZW1=SK3*LMAGW*(R11-L11*R1/L)

```



```

URA=ABS(U3R)
USA=ABS(U3S)
UTA=ABS(U3T)
UUA=ABS(U3U)
UVA=ABS(U3V)
UWA=ABS(U3W)
RKL=RKL0-XK1-XK2-XK3-XK4-XK5-XK6-XK7-XK8-XK9-XK10
XK1=X10*STEP(P1)
XK2=X20*STEP(P2)
XK3=X30*STEP(P3)
XK4=X40*STEP(P4)
XK5=X50*STEP(P5)
XK6=X60*STEP(P6)
XK7=X70*STEP(P7)
XK8=X80*STEP(P8)
XK9=X90*STEP(P9)
XK10=X100*STEP(P10)
U31=AMAX1(URA,USA,UTA)
U32=AMAX1(UUA,UVA,UWA)
U3=U31+U32
Y=(RH+RKL)/(RH*RKL)
UY=INTGRL(UY, X)
X=INTGRL(0., W)
W=(U3-X*(L*Y+C*R1)-UY*R1*Y-UY)/(L*C)
USP1=AMAX1(USA,UTA)
USP2=AMAX1(URA,UTA)
USP3=AMAX1(URA,USA)
USP4=AMAX1(UVA,UWA)
SP5=AMAX1(UUA,UWA)
USP6=AMAX1(UUA,UVA)
IMAGR=I1R-(I5R*SK1)
IMAGS=I1S-(I5S*SK1)
IMAGT=I1T-(I5T*SK1)
IMAGU=I1U-(I5U*SK1)
IMAGV=I1V-(I5V*SK1)
IMAGW=I1W-(I5W*SK1)
I2R=I5R
I2S=I5S
I2T=I5T
I2U=I5U
I2V=I5V
I2W=I5W
UABW1=(UY-USOLL)/C4
ZAA=INTGRL(0.,UABW1)
ZBB=INTGRL(0.,ZAA)
ZCC=INTGRL(0.,UKS)
UKS=(VXS*(ZAA+ZBB/TI1+TD1*UABW1)-ZCC)/TV1
UABW4=U3/C41
UABW5=REALPL(0.,TUS2,UABW4)
UABW6=UABW5-UKS
UABW7=INTGRL(0.,UABW6)
UABW9=DERIV(0.,UABW6)
UKY=-(UABW6+TIUS*UABW7+TDUS*UABW9)*0.9
UTA2=LIMIT(KT1,KT2,UKY)
UT=UV+UTA2
UABW2=UY-USOLL
NOSORT
ZR3=(U1A-(U3R/SK1)-R11*I1R)/L11
I1R=KOST(VR,ZR3)
ZS3=(U2A-(U3S/SK1)-I1S*R11)/L11
I1S=KOST(VS,ZS3)
ZT3=(U3A-(U3T/SK1)-R11*I1T)/L11

```

Für: OHNE UNTERSCHLEIFE
diese STATEMENTS herausnehmen
und dafür:
UTA 2 = LIMIT (KT1, KT2, UK S)
hereinnehmen.

```

I1T=KOST(VT,ZT3)
ZR5=(U3-UY-I5RA*R1)/L
I5RA=KOST(VR,ZR5)
ZR4=U3*G1
I51=PRIM(VR,ZR4)
I5R=I51+I5RA
ZS5=(U3-UY-I5SA*R1)/L
I5SA=KOST(VS,ZS5)
ZS4=U3*G1
I52=PRIM(VS,ZS4)
I5S=I52+I5SA
ZT4=U3*G1
I53=PRIM(VT,ZT4)
ZT5=(U3-UY-I5TA*R1)/L
I5TA=KOST(VT,ZT5)
I5T=I53+I5TA
ZU3=(U4A-(U3U/SK1)-R11*I1U)/L11
I1U=KOST(VU,ZU3)
ZV3=(U5A-(U3V/SK1)-R11*I1V)/L11
I1V=KOST(VV,ZV3)
ZW3=(U6A-(U3W/SK1)-R11*I1W)/L11
I1W=KOST(VW,ZW3)
ZU4=U3*G1
I54=PRIM(VU,ZU4)
ZU5=(U3-UY-I5UA*R1)/L
I5UA=KOST(VU,ZU5)
I5U=I54+I5UA
ZV4=U3*G1
I55=PRIM(VV,ZV4)
ZV5=(U3-UY-I5VA*R1)/L
I5VA=KOST(VV,ZV5)
I5V=I55+I5VA
ZW4=U3*G1
I56=PRIM(VW,ZW4)
ZW5=(U3-UY-I5WA*R1)/L
I5WA=KOST(VW,ZW5)
I5W=I56+I5WA
GOTO(12,13,14),J1
12 IF(USA.GE.USP2) GOTO 10
   VS=-1.
   VR=1.
   J1=2
   GOTO 10
13 IF(URA.GE.USP1) GOTO 10
   VR=-1.
   VT=1.
   J1=3
   GOTO 10
14 IF(UTA.GE.USP3) GOTO 10
   VT=-1.
   VS=1.
   J1=1
10 CONTINUE
   GOTO(15,16,17),J2
15 IF(UWA.GE.USP6) GOTO 20
   VW=-1.
   VV=1.
   J2=2
   GOTO 20
16 IF(UVA.GE.USP5) GOTO 20
   VV=-1.
   VU=1.
   J2=3
   GOTO 20

```

```
17 IF(UUA.GE.USP4) GOTO 20
   VU=-1.
   VM=1.
   J2=1
20 CONTINUE
   SORT
METHOD  RKSF
TIMER   FINT IM=0.35, DEL T=1.E-04, PRDEL=1.E-03, OUTDEL=1.E-03
PRTPLT UABW2
END
STCP
```

MINIMUM
-1.5319E 03

UABW2 VERSUS TIME

MAXIMUM
5.1221E 02
I

TIME	UABW2	I
0.0	-3.9063E-03	-----+
1.0000E-03	8.7887E 01	-----+
2.0000E-03	2.6525E 02	-----+
3.0000E-03	4.1448E 02	-----+
4.0000E-03	4.2514E 02	-----+
5.0000E-03	1.8668E 02	-----+
6.0000E-03	-2.5092E 02	-----+
7.0000E-03	-6.5209E 02	-----+
8.0000E-03	-8.8177E 02	-----+
9.0000E-03	-1.0385E 02	-----+
1.0000E-02	-1.2155E 02	-----+
1.1000E-02	-1.4391E 02	-----+
1.2000E-02	-1.5766E 02	-----+
1.3000E-02	-1.5035E 02	-----+
1.4000E-02	-1.2006E 02	-----+
1.5000E-02	-7.5316E 02	-----+
1.6000E-02	-2.6432E 02	-----+
1.7000E-02	1.4838E 02	-----+
1.8000E-02	3.5832E 02	-----+
1.9000E-02	2.5870E 02	-----+
2.0000E-02	-1.5613E 01	-----+
2.1000E-02	-2.9780E 02	-----+
2.2000E-02	-4.7540E 02	-----+
2.3000E-02	-6.4698E 02	-----+
2.4000E-02	-9.1540E 02	-----+
2.5000E-02	-1.2026E 02	-----+
2.6000E-02	-1.3672E 02	-----+
2.7000E-02	-1.2978E 02	-----+
2.8000E-02	-1.0540E 02	-----+
2.9000E-02	-7.4395E 02	-----+
3.0000E-02	-4.6572E 02	-----+
3.1000E-02	-3.2508E 02	-----+
3.2000E-02	-3.5026E 02	-----+
3.3000E-02	-3.8676E 02	-----+
3.4000E-02	-2.9917E 02	-----+
3.5000E-02	-7.2527E 01	-----+
3.6000E-02	1.3383E 02	-----+
3.7000E-02	3.5765E 02	-----+
3.8000E-02	3.2770E 02	-----+
3.9000E-02	4.9961E 01	-----+
4.0000E-02	-2.7709E 02	-----+
4.1000E-02	-4.6268E 02	-----+
4.2000E-02	-5.4551E 02	-----+
4.3000E-02	-6.2335E 02	-----+
4.4000E-02	-7.9639E 02	-----+
4.5000E-02	-9.6970E 02	-----+
4.6000E-02	-1.0299E 02	-----+
4.7000E-02	-3.6213E 02	-----+
4.8000E-02	-5.2583E 02	-----+
4.9000E-02	-1.3134E 02	-----+
5.0000E-02	2.1821E 02	-----+

TIME	UABW2	MINIMUM		UABW2 VERSUS TIME		MAXIMUM	
		-1.5819E 03	I			5.1221E 02	I
5.1000E-02	4.0884E 02						
5.2000E-02	3.3541E 02						
5.3000E-02	1.2050E 02						
5.4000E-02	-6.3520E 01						
5.5000E-02	-1.0923E 02						
5.6000E-02	-1.2132E 02						
5.7000E-02	-2.0362E 02						
5.8000E-02	-4.2251E 02						
5.9000E-02	-6.2741E 02						
6.0000E-02	-6.3788E 02						
6.1000E-02	-5.4907E 02						
6.2000E-02	-3.1486E 02						
6.3000E-02	-8.4680E 01						
6.4000E-02	3.2137E 01						
6.5000E-02	-3.4070E 01						
6.6000E-02	-1.2814E 02						
6.7000E-02	-1.5081E 02						
6.8000E-02	-6.2852E 00						
6.9000E-02	1.9400E 02						
7.0000E-02	3.4870E 02						
7.1000E-02	3.4693E 02						
7.2000E-02	1.2914E 02						
7.3000E-02	-1.2174E 02						
7.4000E-02	-2.2011E 02						
7.5000E-02	-1.8010E 02						
7.6000E-02	-1.0656E 02						
7.7000E-02	-1.0422E 02						
7.8000E-02	-2.4991E 02						
7.9000E-02	-3.9707E 02						
8.0000E-02	-4.2837E 02						
8.1000E-02	-2.6338E 02						
8.2000E-02	-6.9219E 00						
8.3000E-02	2.3999E 02						
8.4000E-02	3.6544E 02						
8.5000E-02	2.7520E 02						
8.6000E-02	9.3031E 01						
8.7000E-02	-4.8047E 01						
8.8000E-02	-2.5879E 01						
8.9000E-02	5.3648E 01						
9.0000E-02	9.1590E 01						
9.1000E-02	-1.3313E 01						
9.2000E-02	-2.3670E 02						
9.3000E-02	-3.3819E 02						
9.4000E-02	-3.3286E 02						
9.5000E-02	-1.4146E 02						
9.6000E-02	3.0648E 01						
9.7000E-02	2.2649E 02						
9.8000E-02	1.8834E 02						
9.9000E-02	3.6016E 01						
1.0000E-01	-9.8918E 01						
1.0100E-01	-6.3484E 01						

MINIMUM
-1.5919E 03

UABW2 VERSUS TIME

MAXIMUM
5.1221E 02
I

TIME	UABW2	
1.0200E-01	6.4746E 01	-----+
1.0300E-01	1.8445E 02	-----+
1.0400E-01	1.8665E 02	-----+
1.0500E-01	1.3246E 01	-----+
1.0600E-01	-1.7384E 02	-----+
1.0700E-01	-2.3218E 02	-----+
1.0800E-01	-1.2374E 02	-----+
1.0900E-01	4.0160E 01	-----+
1.1000E-01	1.6044E 02	-----+
1.1100E-01	1.3029E 02	-----+
1.1200E-01	-4.0504E 01	-----+
1.1300E-01	-1.8489E 02	-----+
1.1400E-01	-1.4759E 02	-----+
1.1500E-01	2.3988E 01	-----+
1.1600E-01	2.2340E 02	-----+
1.1700E-01	3.4350E 02	-----+
1.1800E-01	2.7718E 02	-----+
1.1900E-01	8.3512E 01	-----+
1.2000E-01	-9.3199E 01	-----+
1.2100E-01	-9.9410E 01	-----+
1.2200E-01	-1.2266E 01	-----+
1.2300E-01	6.7707E 01	-----+
1.2400E-01	3.2699E 01	-----+
1.2500E-01	-1.3689E 02	-----+
1.2600E-01	-2.8622E 02	-----+
1.2700E-01	-2.8292E 02	-----+
1.2800E-01	-1.1433E 02	-----+
1.2900E-01	1.0777E 02	-----+
1.3000E-01	2.3364E 02	-----+
1.3100E-01	3.0359E 02	-----+
1.3200E-01	1.3289E 02	-----+
1.3300E-01	-5.6984E 01	-----+
1.3400E-01	-9.6043E 01	-----+
1.3500E-01	-6.2500E-02	-----+
1.3600E-01	1.2478E 02	-----+
1.3700E-01	1.7275E 02	-----+
1.3800E-01	4.4313E 01	-----+
1.3900E-01	-1.4311E 02	-----+
1.4000E-01	-2.6768E 02	-----+
1.4100E-01	-2.0278E 02	-----+
1.4200E-01	-4.3125E 01	-----+
1.4300E-01	1.0192E 02	-----+
1.4400E-01	1.3289E 02	-----+
1.4500E-01	-5.2383E 00	-----+
1.4600E-01	-1.5245E 02	-----+
1.4700E-01	-1.8032E 02	-----+
1.4800E-01	-4.2910E 01	-----+
1.4900E-01	1.4770E 02	-----+
1.5000E-01	2.9188E 02	-----+
1.5100E-01	2.8229E 02	-----+
1.5200E-01	9.4523E 01	-----+

TIME	UABW2	MINIMUM -1.5819E 03	UABW2	VERSUS TIME	MAXIMUM 5.1221E 02
		I			I
1.5300E-01	-9.3641E 01			-----+	
1.5400E-01	-1.1754E 02			-----+	
1.5500E-01	-7.0977E 00			-----+	
1.5600E-01	1.3164E 02			-----+	
1.5700E-01	1.9290E 02			-----+	
1.5800E-01	7.7211E 01			-----+	
1.5900E-01	-9.8043E 01			-----+	
1.6000E-01	-2.2597E 02			-----+	
1.6100E-01	-1.6963E 02			-----+	
1.6200E-01	-2.1934E 01			-----+	
1.6300E-01	1.1653E 02			-----+	
1.6400E-01	1.3767E 02			-----+	
1.6500E-01	-1.0316E 01			-----+	
1.6600E-01	-1.6618E 02			-----+	
1.6700E-01	-1.9413E 02			-----+	
1.6800E-01	-5.7469E 01			-----+	
1.6900E-01	1.3175E 02			-----+	
1.7000E-01	2.7407E 02			-----+	
1.7100E-01	2.6275E 02			-----+	
1.7200E-01	7.3777E 01			-----+	
1.7300E-01	-1.1511E 02			-----+	
1.7400E-01	-1.3954E 02			-----+	
1.7500E-01	-2.9680E 01			-----+	
1.7600E-01	1.0853E 02			-----+	
1.7700E-01	1.6948E 02			-----+	
1.7800E-01	5.4020E 01			-----+	
1.7900E-01	-1.2043E 02			-----+	
1.8000E-01	-2.3250E 02			-----+	
1.8100E-01	-1.5633E 02			-----+	
1.8200E-01	9.8438E 00			-----+	
1.8300E-01	1.6546E 02			-----+	
1.8400E-01	2.0213E 02			-----+	
1.8500E-01	5.2496E 01			-----+	
1.8600E-01	-1.2476E 02			-----+	
1.8700E-01	-1.3285E 02			-----+	
1.8800E-01	-7.5934E 01			-----+	
1.8900E-01	9.4195E 01			-----+	
1.9000E-01	1.7864E 02			-----+	
1.9100E-01	1.6145E 02			-----+	
1.9200E-01	-2.5500E 01			-----+	
1.9300E-01	-1.8323E 02			-----+	
1.9400E-01	-1.6931E 02			-----+	
1.9500E-01	-1.8391E 01			-----+	
1.9600E-01	1.5997E 02			-----+	
1.9700E-01	2.5911E 02			-----+	
1.9800E-01	1.7470E 02			-----+	
1.9900E-01	-7.3438E-01			-----+	
2.0000E-01	-1.5125E 02			-----+	
2.0100E-01	-1.2789E 02			-----+	
2.0200E-01	-1.3230E 01			-----+	
2.0300E-01	9.2262E 01			-----+	

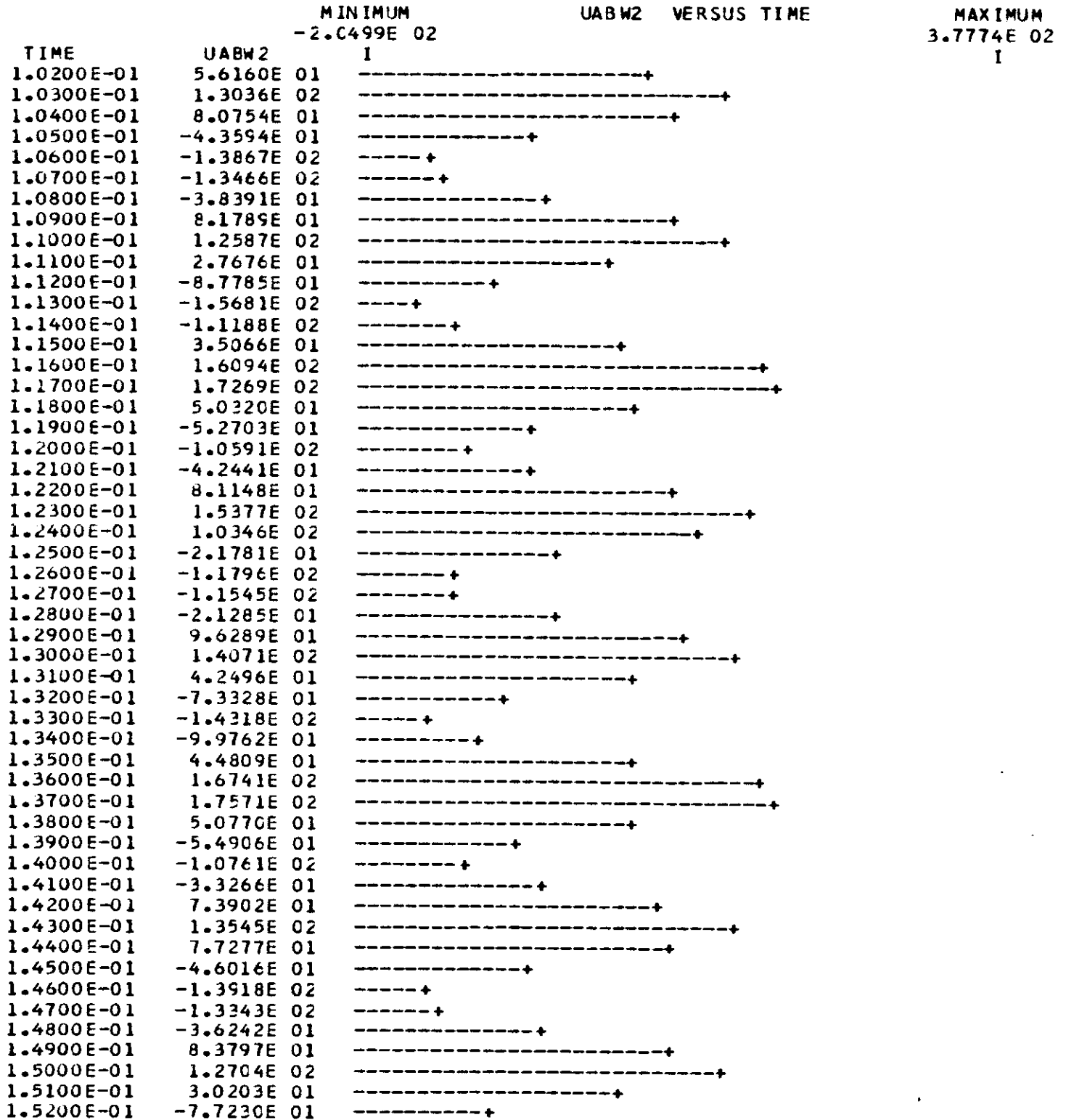
TIME	UABW2	MINIMUM	UABW2	VERSUS TIME	MAXIMUM
		-1.5919E 03			5.1221E 02
2.0400E-01	8.1059E 01	I			I
2.0500E-01	-8.5555E 01				
2.0600E-01	-2.4587E 02				
2.0700E-01	-2.6159E 02				
2.0800E-01	-1.1328E 02				
2.0900E-01	8.7152E 01				
2.1000E-01	2.4058E 02				
2.1100E-01	2.4066E 02				
2.1200E-01	6.3547E 01				
2.1300E-01	-1.1337E 02				
2.1400E-01	-1.2635E 02				
2.1500E-01	-6.2617E 00				
2.1600E-01	1.4074E 02				
2.1700E-01	2.0905E 02				
2.1800E-01	9.6578E 01				
2.1900E-01	-9.4531E 01				
2.2000E-01	-2.3834E 02				
2.2100E-01	-1.9829E 02				
2.2200E-01	-6.7543E 01				
2.2300E-01	5.3820E 01				
2.2400E-01	5.8543E 01				
2.2500E-01	-9.1871E 01				
2.2600E-01	-2.3608E 02				
2.2700E-01	-2.3627E 02				
2.2800E-01	-7.3520E 01				
2.2900E-01	1.3991E 02				
2.3000E-01	3.0451E 02				
2.3100E-01	3.1333E 02				
2.3200E-01	1.2907E 02				
2.3300E-01	-7.1945E 01				
2.3400E-01	-1.2226E 02				
2.3500E-01	-3.8844E 01				
2.3600E-01	7.2422E 01				
2.3700E-01	1.0666E 02				
2.3800E-01	-2.6207E 01				
2.3900E-01	-1.9115E 02				
2.4000E-01	-2.8490E 02				
2.4100E-01	-1.8963E 02				
2.4200E-01	-6.2266E 00				
2.4300E-01	1.6496E 02				
2.4400E-01	2.1592E 02				
2.4500E-01	8.0055E 01				
2.4600E-01	-8.4945E 01				
2.4700E-01	-1.5021E 02				
2.4800E-01	-5.1359E 01				
2.4900E-01	9.9465E 01				
2.5000E-01	2.0351E 02				
2.5100E-01	1.6343E 02				
2.5200E-01	-1.0930E 01				
2.5300E-01	-1.5463E 02				
2.5400E-01	-1.1359E 02				

	MINIMUM	UABW2	VERSUS TIME	MAXIMUM
	-1.5319E 03			5.1221E 02
TIME	UABW2	I		I
2.5500E-01	7.2559E 01	C1	-----+	
2.5600E-01	2.9772E 02	O2	-----+	
2.5700E-01	4.5315E 02	O2	-----+	
2.5800E-01	4.3262E 02	O2	-----+	
2.5900E-01	2.4387E 02	O2	-----+	
2.6000E-01	4.9602E 01	O1	-----+	
2.6100E-01	1.1559E 01	O1	-----+	
2.6200E-01	7.8609E 01	O1	-----+	
2.6300E-01	1.5038E 02	O2	-----+	
2.6400E-01	1.1988E 02	O2	-----+	
2.6500E-01	-5.0750E 01	O1	-----+	
2.6600E-01	-2.0016E 02	O2	-----+	
2.6700E-01	-1.9125E 02	O2	-----+	
2.6800E-01	-7.0156E 00	O0	-----+	
2.6900E-01	2.3961E 02	O2	-----+	
2.7000E-01	4.4755E 02	O2	-----+	
2.7100E-01	5.0834E 02	O2	-----+	
2.7200E-01	3.4169E 02	O2	-----+	
2.7300E-01	1.1478E 02	O2	-----+	
2.7400E-01	1.9688E 01	O1	-----+	
2.7500E-01	7.1980E 01	O1	-----+	
2.7600E-01	1.6604E 02	O2	-----+	
2.7700E-01	1.9662E 02	O2	-----+	
2.7800E-01	6.6754E 01	O1	-----+	
2.7900E-01	-1.0582E 02	O2	-----+	
2.8000E-01	-2.1566E 02	O2	-----+	
2.8100E-01	-1.2839E 02	O2	-----+	
2.8200E-01	6.0480E 01	O1	-----+	
2.8300E-01	2.5068E 02	O2	-----+	
2.8400E-01	3.3241E 02	O2	-----+	
2.8500E-01	2.2331E 02	O2	-----+	
2.8600E-01	6.7020E 01	O1	-----+	
2.8700E-01	-3.3953E 01	O1	-----+	
2.8800E-01	3.9109E 01	O1	-----+	
2.8900E-01	1.7862E 02	O2	-----+	
2.9000E-01	2.3494E 02	O2	-----+	
2.9100E-01	2.5326E 02	O2	-----+	
2.9200E-01	4.5273E 01	O1	-----+	
2.9300E-01	-1.5426E 02	O2	-----+	
2.9400E-01	-1.7405E 02	O2	-----+	
2.9500E-01	-4.6664E 01	O1	-----+	
2.9600E-01	1.2291E 02	O2	-----+	
2.9700E-01	2.2848E 02	O2	-----+	
2.9800E-01	1.6619E 02	O2	-----+	
2.9900E-01	6.8945E 00	O0	-----+	
3.0000E-01	-1.1903E 02	O2	-----+	
3.0100E-01	-6.1926E 01	O1	-----+	
3.0200E-01	9.7656E 01	O1	-----+	
3.0300E-01	2.5916E 02	O2	-----+	
3.0400E-01	3.1236E 02	O2	-----+	
3.0500E-01	1.7576E 02	O2	-----+	

TIME	UABW2	MINIMUM	UABW2	VERSUS	TIME	MAXIMUM
		-1.5819E 03				5.1221E 02
		I				I
3.0600E-01	-6.6172E 00					
3.0700E-01	-1.1393E 02					
3.0800E-01	-4.3477E 01					
3.0900E-01	9.4461E 01					
3.1000E-01	2.0081E 02					
3.1100E-01	1.7131E 02					
3.1200E-01	-1.7160E 01					
3.1300E-01	-1.8790E 02					
3.1400E-01	-1.7905E 02					
3.1500E-01	-2.3691E 01					
3.1600E-01	1.7290E 02					
3.1700E-01	3.0304E 02					
3.1800E-01	2.6273E 02					
3.1900E-01	7.7727E 01					
3.2000E-01	-9.4805E 01					
3.2100E-01	-9.3066E 01					
3.2200E-01	3.6953E 00					
3.2300E-01	1.1052E 02					
3.2400E-01	1.1513E 02					
3.2500E-01	-4.3039E 01					
3.2600E-01	-2.2130E 02					
3.2700E-01	-2.5564E 02					
3.2800E-01	-1.2004E 02					
3.2900E-01	8.5207E 01					
3.3000E-01	2.5625E 02					
3.3100E-01	2.6768E 02					
3.3200E-01	1.2048E 02					
3.3300E-01	-7.2190E 01					
3.3400E-01	-1.2244E 02					
3.3500E-01	-2.4941E 01					
3.3600E-01	1.1310E 02					
3.3700E-01	1.9173E 02					
3.3800E-01	1.0214E 02					
3.3900E-01	-8.2352E 01					
3.4000E-01	-2.2513E 02					
3.4100E-01	-1.7961E 02					
3.4200E-01	-2.0336E 01					
3.4300E-01	1.2299E 02					
3.4400E-01	1.7242E 02					
3.4500E-01	3.3242E 01					
3.4600E-01	-1.2393E 02					
3.4700E-01	-2.1136E 02					
3.4800E-01	-1.1514E 02					
3.4900E-01	4.3457E 01					

TIME	UABW2	MINIMUM	UABW2	VERSUS TIME	MAXIMUM
		-2.0499E 02			3.7774E 02
0.0	-3.9063E-03	I			I
1.0000E-03	8.7887E 01				
2.0000E-03	2.6525E 02				
3.0000E-03	3.7105E 02				
4.0000E-03	3.3067E 02				
5.0000E-03	1.8227E 02				
6.0000E-03	5.7875E 01				
7.0000E-03	3.7586E 01				
8.0000E-03	1.1583E 02				
9.0000E-03	2.1105E 02				
1.0000E-02	2.3277E 02				
1.1000E-02	1.1346E 02				
1.2000E-02	-1.7461E 01				
1.3000E-02	-9.7238E 01				
1.4000E-02	-5.8250E 01				
1.5000E-02	8.4645E 01				
1.6000E-02	2.0789E 02				
1.7000E-02	2.1477E 02				
1.8000E-02	8.70C4E 01				
1.9000E-02	-2.1523E 01				
2.0000E-02	-7.9898E 01				
2.1000E-02	-2.7340E 01				
2.2000E-02	9.4148E 01				
2.3000E-02	1.6371E 02				
2.4000E-02	1.0896E 02				
2.5000E-02	-2.1773E 01				
2.6000E-02	-1.2195E 02				
2.7000E-02	-1.2123E 02				
2.8000E-02	-3.2383E 01				
2.9000E-02	9.4910E 01				
3.0000E-02	1.4293E 02				
3.1000E-02	4.7176E 01				
3.2000E-02	-6.5984E 01				
3.3000E-02	-1.3772E 02				
3.4000E-02	-9.7484E 01				
3.5000E-02	4.7293E 01				
3.6000E-02	1.7300E 02				
3.7000E-02	1.8289E 02				
3.8000E-02	5.8816E 01				
3.9000E-02	-4.5602E 01				
4.0000E-02	-1.0396E 02				
4.1000E-02	-2.8543E 01				
4.2000E-02	7.5641E 01				
4.3000E-02	1.3357E 02				
4.4000E-02	7.1121E 01				
4.5000E-02	-5.7531E 01				
4.6000E-02	-1.5457E 02				
4.7000E-02	-1.5031E 02				
4.8000E-02	-5.7691E 01				
4.9000E-02	7.3516E 01				
5.0000E-02	1.2571E 02				

TIME	UABW2	MINIMUM	UABW2	VERSUS TIME	MAXIMUM
		-2.0499E 02			3.7774E 02
5.1000E-02	3.4531E 01	I			I
5.2000E-02	-7.3906E 01	-----+			
5.3000E-02	-1.4252E 02	-----+			
5.4000E-02	-9.5598E 01	-----+			
5.5000E-02	1.5707E 01	-----+			
5.6000E-02	1.1327E 02	-----+			
5.7000E-02	1.0939E 02	-----+			
5.8000E-02	-1.9688E 01	-----+			
5.9000E-02	-1.2420E 02	-----+			
6.0000E-02	-1.7395E 02	-----+			
6.1000E-02	-1.0152E 02	-----+			
6.2000E-02	1.2887E 01	-----+			
6.3000E-02	8.1305E 01	-----+			
6.4000E-02	2.9445E 01	-----+			
6.5000E-02	-9.6582E 01	-----+			
6.6000E-02	-1.9071E 02	-----+			
6.7000E-02	-1.8313E 02	-----+			
6.8000E-02	-8.7090E 01	-----+			
6.9000E-02	4.7449E 01	-----+			
7.0000E-02	1.0303E 02	-----+			
7.1000E-02	1.5598E 01	-----+			
7.2000E-02	-8.8820E 01	-----+			
7.3000E-02	-1.5338E 02	-----+			
7.4000E-02	-1.0271E 02	-----+			
7.5000E-02	1.1816E 01	-----+			
7.6000E-02	1.1198E 02	-----+			
7.7000E-02	1.1032E 02	-----+			
7.8000E-02	-1.6645E 01	-----+			
7.9000E-02	-1.1920E 02	-----+			
8.0000E-02	-1.6729E 02	-----+			
8.1000E-02	-9.3594E 01	-----+			
8.2000E-02	2.1539E 01	-----+			
8.3000E-02	9.0184E 01	-----+			
8.4000E-02	3.8313E 01	-----+			
8.5000E-02	-8.7719E 01	-----+			
8.6000E-02	-1.8196E 02	-----+			
8.7000E-02	-1.7135E 02	-----+			
8.8000E-02	-6.6441E 01	-----+			
8.9000E-02	7.9738E 01	-----+			
9.0000E-02	1.3640E 02	-----+			
9.1000E-02	4.7617E 01	-----+			
9.2000E-02	-6.5707E 01	-----+			
9.3000E-02	-1.3286E 02	-----+			
9.4000E-02	-8.9242E 01	-----+			
9.5000E-02	3.4203E 01	-----+			
9.6000E-02	1.4056E 02	-----+			
9.7000E-02	1.4120E 02	-----+			
9.8000E-02	1.5848E 01	-----+			
9.9000E-02	-8.5809E 01	-----+			
1.0000E-01	-1.3700E 02	-----+			
1.0100E-01	-7.0844E 01	-----+			



TIME	UABW2	MINIMUM	UABW2	VERSUS TIME	MAXIMUM
		-2.0499E 02			3.7774E 02
		I			I
1.5300E-01	-1.4436E 02	-----+			
1.5400E-01	-9.6699E 01	-----+			
1.5500E-01	4.3770E 01	-----+-----+			
1.5600E-01	1.6163E 02	-----+-----+-----+			
1.5700E-01	1.6482E 02	-----+-----+-----+-----+			
1.5800E-01	4.0410E 01	-----+-----+-----+			
1.5900E-01	-6.1113E 01	-----+-----+			
1.6000E-01	-1.1311E 02	-----+			
1.6100E-01	-4.9063E 01	-----+			
1.6200E-01	7.4227E 01	-----+-----+			
1.6300E-01	1.4579E 02	-----+-----+-----+			
1.6400E-01	9.4492E 01	-----+-----+-----+			
1.6500E-01	-3.0820E 01	-----+-----+			
1.6600E-01	-1.2643E 02	-----+			
1.6700E-01	-1.2332E 02	-----+			
1.6800E-01	-2.9234E 01	-----+-----+			
1.6900E-01	8.7363E 01	-----+-----+-----+			
1.7000E-01	1.3030E 02	-----+-----+-----+-----+			
1.7100E-01	3.3020E 01	-----+-----+			
1.7200E-01	-7.4969E 01	-----+-----+			
1.7300E-01	-1.4290E 02	-----+			
1.7400E-01	-9.6609E 01	-----+-----+			
1.7500E-01	4.1750E 01	-----+-----+-----+			
1.7600E-01	1.5777E 02	-----+-----+-----+-----+			
1.7700E-01	1.6161E 02	-----+-----+-----+-----+-----+			
1.7800E-01	3.7781E 01	-----+-----+-----+			
1.7900E-01	-6.3234E 01	-----+-----+			
1.8000E-01	-1.1486E 02	-----+			
1.8100E-01	-5.0699E 01	-----+-----+			
1.8200E-01	7.2336E 01	-----+-----+-----+			
1.8300E-01	1.4331E 02	-----+-----+-----+-----+			
1.8400E-01	9.1520E 01	-----+-----+-----+-----+			
1.8500E-01	-3.3793E 01	-----+-----+-----+			
1.8600E-01	-1.2903E 02	-----+			
1.8700E-01	-1.2550E 02	-----+			
1.8800E-01	-3.1305E 01	-----+-----+			
1.8900E-01	8.5031E 01	-----+-----+-----+			
1.9000E-01	1.2750E 02	-----+-----+-----+-----+			
1.9100E-01	2.9793E 01	-----+-----+-----+			
1.9200E-01	-7.8637E 01	-----+-----+			
1.9300E-01	-1.4718E 02	-----+			
1.9400E-01	-1.0207E 02	-----+			
1.9500E-01	3.4340E 01	-----+-----+-----+			
1.9600E-01	1.4758E 02	-----+-----+-----+-----+			
1.9700E-01	1.4865E 02	-----+-----+-----+-----+-----+			
1.9800E-01	2.3055E 01	-----+-----+-----+			
1.9900E-01	-7.9551E 01	-----+-----+			
2.0000E-01	-1.2941E 02	-----+			
2.0100E-01	-4.6113E 01	-----+-----+			
2.0200E-01	6.2289E 01	-----+-----+-----+			
2.0300E-01	1.2409E 02	-----+-----+-----+-----+			

TIME	UABW2	MINIMUM		UABW2 VERSUS TIME		MAXIMUM	
		-2.0499E 02	I			3.7774E 02	I
2.0400E-01	6.6438E 01			-----+			
2.0500E-01	-5.4785E 01			-----+			
2.0600E-01	-1.4479E 02			-----+			
2.0700E-01	-1.3820E 02			-----+			
2.0800E-01	-3.9566E 01			-----+			
2.0900E-01	9.6129E 01			-----+			
2.1000E-01	1.4961E 02			-----+			
2.1100E-01	5.8707E 01			-----+			
2.1200E-01	-5.0473E 01			-----+			
2.1300E-01	-1.2043E 02			-----+			
2.1400E-01	-7.7699E 01			-----+			
2.1500E-01	5.5172E 01			-----+			
2.1600E-01	1.6370E 02			-----+			
2.1700E-01	1.5920E 02			-----+			
2.1800E-01	2.7781E 01			-----+			
2.1900E-01	-8.0754E 01			-----+			
2.2000E-01	-1.2878E 02			-----+			
2.2100E-01	-6.4891E 01			-----+			
2.2200E-01	7.0984E 01			-----+			
2.2300E-01	1.4834E 02			-----+			
2.2400E-01	1.0001E 02			-----+			
2.2500E-01	-2.0984E 01			-----+			
2.2600E-01	-1.1136E 02			-----+			
2.2700E-01	-1.0560E 02			-----+			
2.2800E-01	-8.4922E 00			-----+			
2.2900E-01	1.2479E 02			-----+			
2.3000E-01	1.7131E 02			-----+			
2.3100E-01	7.4117E 01			-----+			
2.3200E-01	-4.1570E 01			-----+			
2.3300E-01	-1.1357E 02			-----+			
2.3400E-01	-7.4648E 01			-----+			
2.3500E-01	4.5965E 01			-----+			
2.3600E-01	1.4410E 02			-----+			
2.3700E-01	1.3540E 02			-----+			
2.3800E-01	6.8125E 00			-----+			
2.3900E-01	-9.5629E 01			-----+			
2.4000E-01	-1.4545E 02			-----+			
2.4100E-01	-5.7805E 01			-----+			
2.4200E-01	1.1592E 02			-----+			
2.4300E-01	2.1952E 02			-----+			
2.4400E-01	1.8524E 02			-----+			
2.4500E-01	5.8648E 01			-----+			
2.4600E-01	-4.0949E 01			-----+			
2.4700E-01	-4.4309E 01			-----+			
2.4800E-01	3.9242E 01			-----+			
2.4900E-01	1.4966E 02			-----+			
2.5000E-01	1.8440E 02			-----+			
2.5100E-01	8.3258E 01			-----+			
2.5200E-01	-2.0828E 01			-----+			
2.5300E-01	-8.6430E 01			-----+			
2.5400E-01	-4.6988E 01			-----+			

TIME	UABW2	MINIMUM		UABW2 VERSUS TIME		MAXIMUM	
		-2.0499E 02	I			3.7774E 02	I
2.5500E-01	7.7047E 01			-----+			
2.5600E-01	1.8648E 02			-----+			
2.5700E-01	1.9244E 02			-----+			
2.5800E-01	7.2605E 01			-----+			
2.5900E-01	-1.7531E 01			-----+			
2.6000E-01	-7.1109E 01			-----+			
2.6100E-01	-9.0703E 00			-----+			
2.6200E-01	1.0909E 02			-----+			
2.6300E-01	1.8237E 02			-----+			
2.6400E-01	1.4243E 02			-----+			
2.6500E-01	2.7738E 01			-----+			
2.6600E-01	-4.6844E 01			-----+			
2.6700E-01	-5.6473E 01			-----+			
2.6800E-01	3.6051E 01			-----+			
2.6900E-01	1.5355E 02			-----+			
2.7000E-01	1.9964E 02			-----+			
2.7100E-01	1.0894E 02			-----+			
2.7200E-01	3.2031E-01			-----+			
2.7300E-01	-7.0133E 01			-----+			
2.7400E-01	-3.6012E 01			-----+			
2.7500E-01	8.2223E 01			-----+			
2.7600E-01	1.8544E 02			-----+			
2.7700E-01	1.8547E 02			-----+			
2.7800E-01	6.1125E 01			-----+			
2.7900E-01	-3.3316E 01			-----+			
2.8000E-01	-8.9109E 01			-----+			
2.8100E-01	-3.3125E 01			-----+			
2.8200E-01	9.2961E 01			-----+			
2.8300E-01	1.7137E 02			-----+			
2.8400E-01	1.3547E 02			-----+			
2.8500E-01	1.7402E 01			-----+			
2.8600E-01	-6.1301E 01			-----+			
2.8700E-01	-6.8980E 01			-----+			
2.8800E-01	1.7840E 01			-----+			
2.8900E-01	1.4362E 02			-----+			
2.9000E-01	1.9388E 02			-----+			
2.9100E-01	1.0729E 02			-----+			
2.9200E-01	2.7305E 00			-----+			
2.9300E-01	-6.7270E 01			-----+			
2.9400E-01	-2.6430E 01			-----+			
2.9500E-01	8.0574E 01			-----+			
2.9600E-01	1.6644E 02			-----+			
2.9700E-01	1.5629E 02			-----+			
2.9800E-01	2.8652E 01			-----+			
2.9900E-01	-6.4383E 01			-----+			
3.0000E-01	-1.1843E 02			-----+			
3.0100E-01	-6.0480E 01			-----+			
3.0200E-01	6.7723E 01			-----+			
3.0300E-01	1.4585E 02			-----+			
3.0400E-01	1.0862E 02			-----+			
3.0500E-01	-9.6758E 00			-----+			

MINIMUM UABW2 VERSUS TIME
-2.C499E 02

MAXIMUM
3.7774E 02
I

TIME	UABW2	I
3.0600E-01	-8.7719E 01	-----+
3.0700E-01	-9.4129E 01	-----+
3.0800E-01	-5.8008E 00	-----+
3.0900E-01	1.2163E 02	-----+
3.1000E-01	1.7382E 02	-----+
3.1100E-01	8.8145E 01	-----+
3.1200E-01	-1.5270E 01	-----+
3.1300E-01	-8.3992E 01	-----+
3.1400E-01	-4.2094E 01	-----+
3.1500E-01	6.5609E 01	-----+
3.1600E-01	1.5176E 02	-----+
3.1700E-01	1.4171E 02	-----+
3.1800E-01	1.4449E 01	-----+
3.1900E-01	-7.8051E 01	-----+
3.2000E-01	-1.3145E 02	-----+
3.2100E-01	-7.2809E 01	-----+
3.2200E-01	5.6133E 01	-----+
3.2300E-01	1.3502E 02	-----+
3.2400E-01	9.8926E 01	-----+
3.2500E-01	-1.7527E 01	-----+
3.2600E-01	-9.3195E 01	-----+
3.2700E-01	-1.0250E 02	-----+
3.2800E-01	-1.6445E 01	-----+
3.2900E-01	1.0198E 02	-----+
3.3000E-01	1.4971E 02	-----+
3.3100E-01	6.1945E 01	-----+
3.3200E-01	-4.2945E 01	-----+
3.3300E-01	-1.0948E 02	-----+
3.3400E-01	-6.8348E 01	-----+
3.3500E-01	4.0355E 01	-----+
3.3600E-01	1.3442E 02	-----+
3.3700E-01	1.2839E 02	-----+
3.3800E-01	4.3047E 00	-----+
3.3900E-01	-8.4977E 01	-----+
3.4000E-01	-1.3708E 02	-----+
3.4100E-01	-8.0332E 01	-----+
3.4200E-01	3.9969E 01	-----+
3.4300E-01	1.1234E 02	-----+
3.4400E-01	7.4125E 01	-----+
3.4500E-01	-4.4465E 01	-----+
3.4600E-01	-1.2144E 02	-----+
3.4700E-01	-1.2590E 02	-----+
3.4800E-01	-3.5383E 01	-----+
3.4900E-01	9.4324E 01	-----+

